

データシート

品番：UDN1ZE65-TR

2011/65/EU, (EU)2015/863
対象10物質 規制準拠

鉛フリーはんだ耐熱製品



パッケージ	赤外VCSEL (垂直共振器面発光レーザー) ピーク発光波長940nm フォトダイオード付き 外形 3.5 x 3.5 x 1.225mm (L x W x H)
製品の特長	<ul style="list-style-type: none">・車載要求仕様 AEC-Q102準拠・光出力：2.1W (TYP.) @IF=2.7A (tw=0.3ms)・受光素子を搭載・動作度範囲：-40～+105℃・鉛フリーはんだ耐熱対応・RoHS:2011/65/EU, (EU)2015/863 準拠

推奨用途

- ・車載アプリケーション (ドライバーモニタリングシステムなど)
- ・TOF(距離画像)カメラ光源、セキュリティ機器 など

注意

本製品はIEC60825-1とCFR Part1040.10の**安全基準クラス1** (光出力2.1W @2.7A tw=0.3ms) に分類されますが、
ディフューザーの破損や脱落などにより、**レーザー光が直接露出した場合はクラス3Bに相当する場合があります。**
ディフューザーの破損や脱落に十分ご注意ください。

リスクグループ「3B」は生体に対する危険度として「高危険度」とされ、「一時的又は短時間の露光によっても障害を引き起こすもの」という最も危険度の高いグループに分類されますので安全上の注意が必要です。



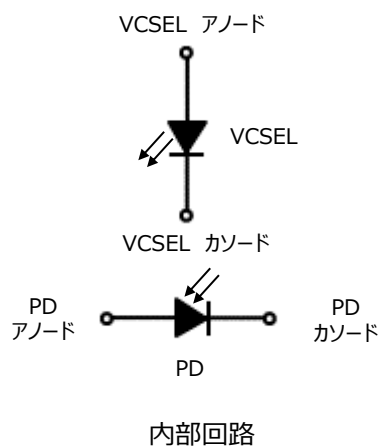
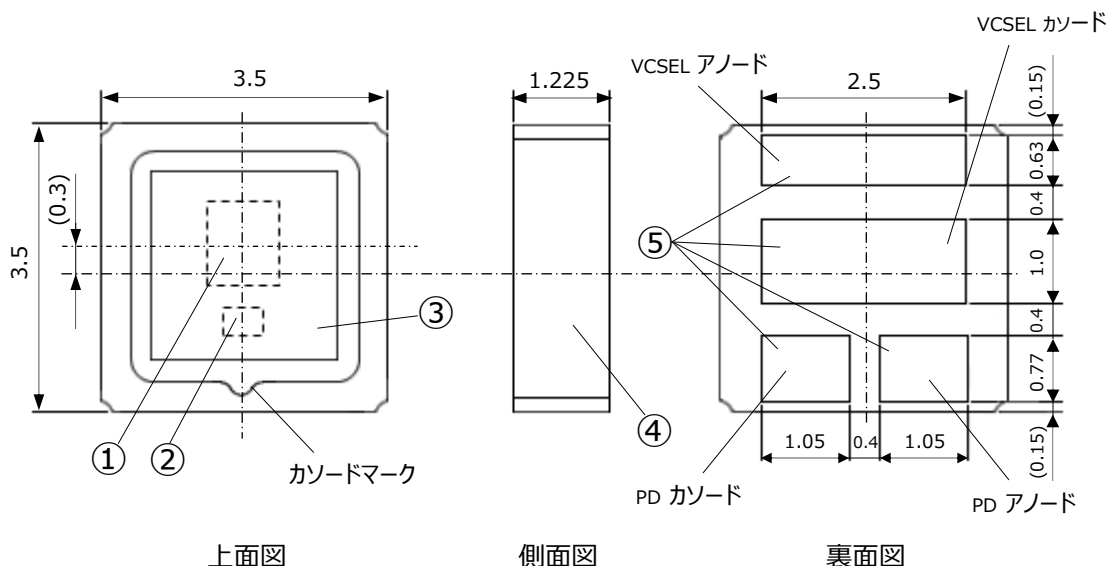
警告

- ・点灯中の本製品からは**強い赤外レーザー光が出ています。**
- ・**目を傷める危険がありますので、点灯中の本製品を直視しないでください。**
- ・やむを得ず点灯中の製品を観察する場合には、必ず赤外レーザー光をカットする保護めがねを使用してください。
- ・また、貴社実機においても人体に影響の無い様、光モレ等に対して十分な安全対策を講じて使用ください。

外形寸法

UDN1ZE65-TR

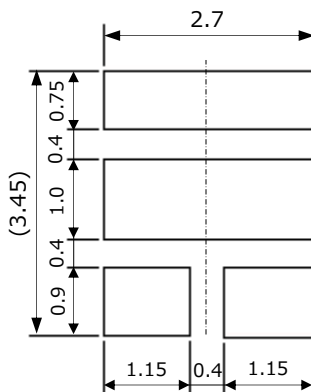
単位 : mm
 質量 : 41.2mg
 一般寸法公差 : ±0.150



番号	部品名	材質	数量
①	VCSEL素子	-	1
②	PD素子	Si	1
③	ディフューザー	ガラス/ポリマー	1
④	基板	セラミック	1
⑤	電極	金メッキ	アノード: 2 カソード: 2

推奨はんだ付けパターン

単位 : mm
 一般寸法公差 : ±0.150



仕様

UDN1ZE65-TR

【製品の概要】

赤外垂直共振器面発光レーザ

【絶対最大定格】

項目	記号	最大定格	単位	
動作温度	T_{opr}	-40 ~ +105	°C	注1
保存温度	T_{stg}	-40 ~ +125	°C	注1
静電耐圧 (HBM)	V_{ESD}	2	kV	
リフローはんだピーク温度	T_{sld}	260	°C	
VCSEL	ジャンクション温度	T_j	125	°C
	順電流	I_F	2	A
	パルス順電流 ($t_w \leq 0.1\text{msec}$, $duty \leq 1\%$)	I_{FRM}	6	A
PD	許容損失	P_d	25	mW

注1 動作温度範囲・保存温度範囲はテーピング状態ではなく、製品単体についてのものです。

注2 記号 "tw" はパルス幅の長さを示しています。

注3 破損防止のため、VCSEL素子に逆電圧および逆電流を印加しないでください。

【熱的特性】

(Ta=25°C)

項目	記号	標準値	最大値	単位
熱抵抗(ジャンクション-はんだ付け位置)	$R_{th(j-s)}$	8.0	-	°C/W

仕様

UDN1ZE65-TR

【電気的・光学的特性】

(Ta=25°C)

項目		記号	条件	最小値	標準値	最大値	単位	
VCSEL	光出力 (ピーク)	Po	$I_F = 2.7A$ ($t_w = 0.3msec$)	1.8	2.1	2.6	W	注2
	閾値電流	I_{TH}	-	-	0.3	-	A	
	中心発光波長	λ_c	$I_F = 2.7A$ ($t_w = 0.3msec$)	931	940	949	nm	注2
	スペクトル半値幅	$\Delta\lambda$	$I_F = 2.7A$ ($t_w = 0.3msec$)	-	1.5	-	nm	注2
	照射角度	FOI (x)	$I_F = 2.7A$ ($t_w = 0.3msec$)	-	60	-	deg.	注2,4
		FOI (y)		-	45	-		
	応答速度	tr / tf	10 - 90%	-	1.0	-	ns	
順電圧	V_F	$I_F = 2.7A$ ($t_w = 0.3msec$)	1.7	2.1	2.5	V	注2	
PD	光電流	I_p	$I_F = 2.7A$ (VCSEL) $V_R = 5V$	0.28	0.7	-	mA	
	暗電流	I_d	$V_R = 5V$	-	-	10.0	nA	
	接合容量	C_j	$V_R = 3V, H = 0,$ $F = 1MHz$	-	0.7	-	pF	

注4 光出力50%の時の配光角度、FOI(x), FOI(y) : 右図の通り。

注5 測定公差 : $P_o = \pm 7\%$ 、 $\lambda_c = \pm 1nm$ 、 $V_F = \pm 0.1V$

注6 点灯中の本製品からは強い赤外レーザー光が出ています。

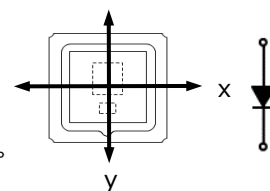
目を傷める危険がありますので直視しないでください。

やむを得ず点灯中の製品を観察する場合には、赤外レーザー光をカットする保護めがねを使用してください。

また、貴社実機においても人体に影響の無い様、光モレ等に対して十分な安全対策を講じて使用下さい。

注7 製品取り扱いの際、上面のガラス部にご注意ください。破損、脱落の可能性があります。

注8 本製品を組み込んだ製品は、IEC60825-1「レーザー製品の安全性」に記載されている安全上の注意事項に従う必要があります。



注意

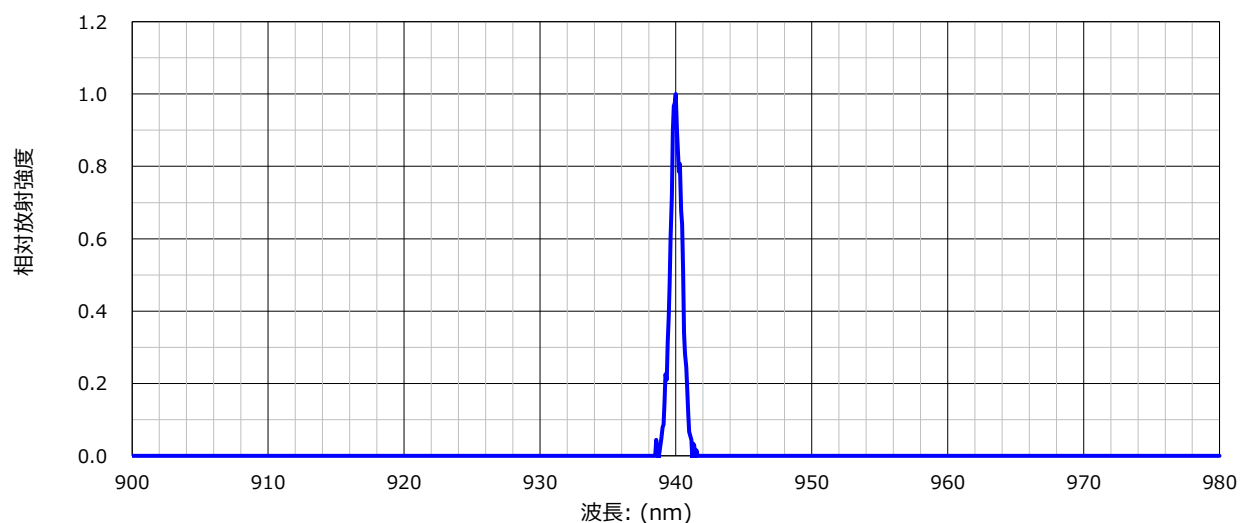
本製品はIEC60825-1とCFR Part1040.10の**安全基準クラス1** (光出力2.1W @2.7A $t_w=0.3ms$) に分類されますが、
 ディフューザーの破損や脱落などにより、**レーザー光が直接露出した場合はクラス3Bに相当する場合があります。**
 ディフューザーの破損や脱落に十分ご注意ください。

リスクグループ「3B」は生体に対する危険度として「高危険度」とされ、「一時的又は短時間の露光によっても障害を引き起こすもの」という最も危険度の高いグループに分類されますので安全上の注意が必要です。

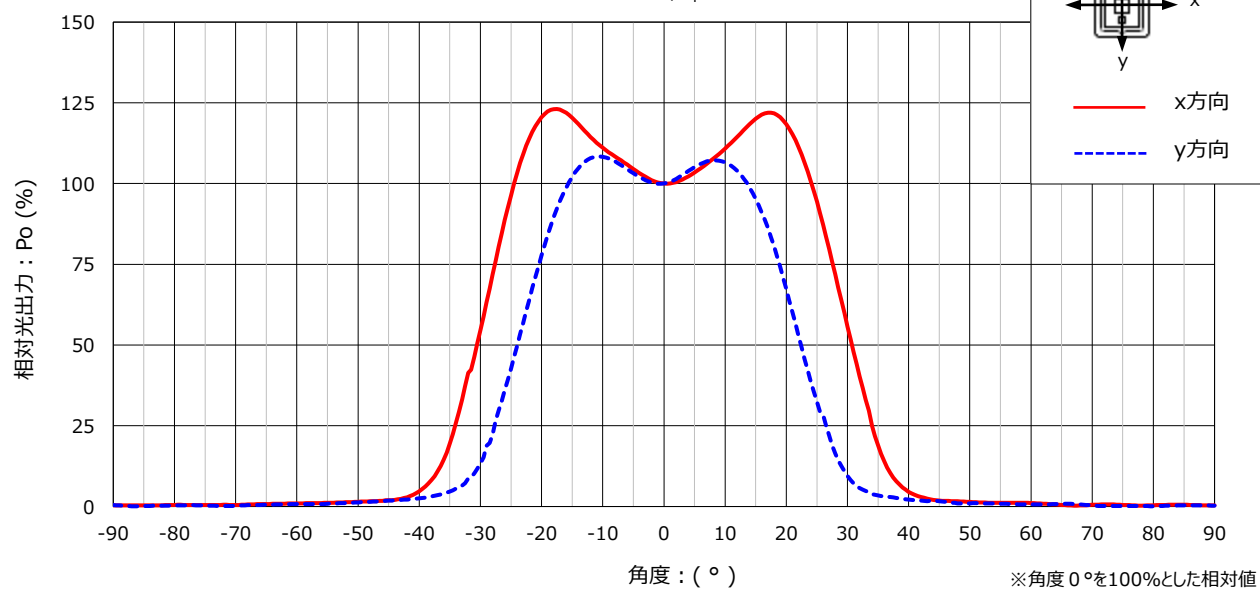
特性グラフ

UDN1ZE65-TR

スペクトル分布特性

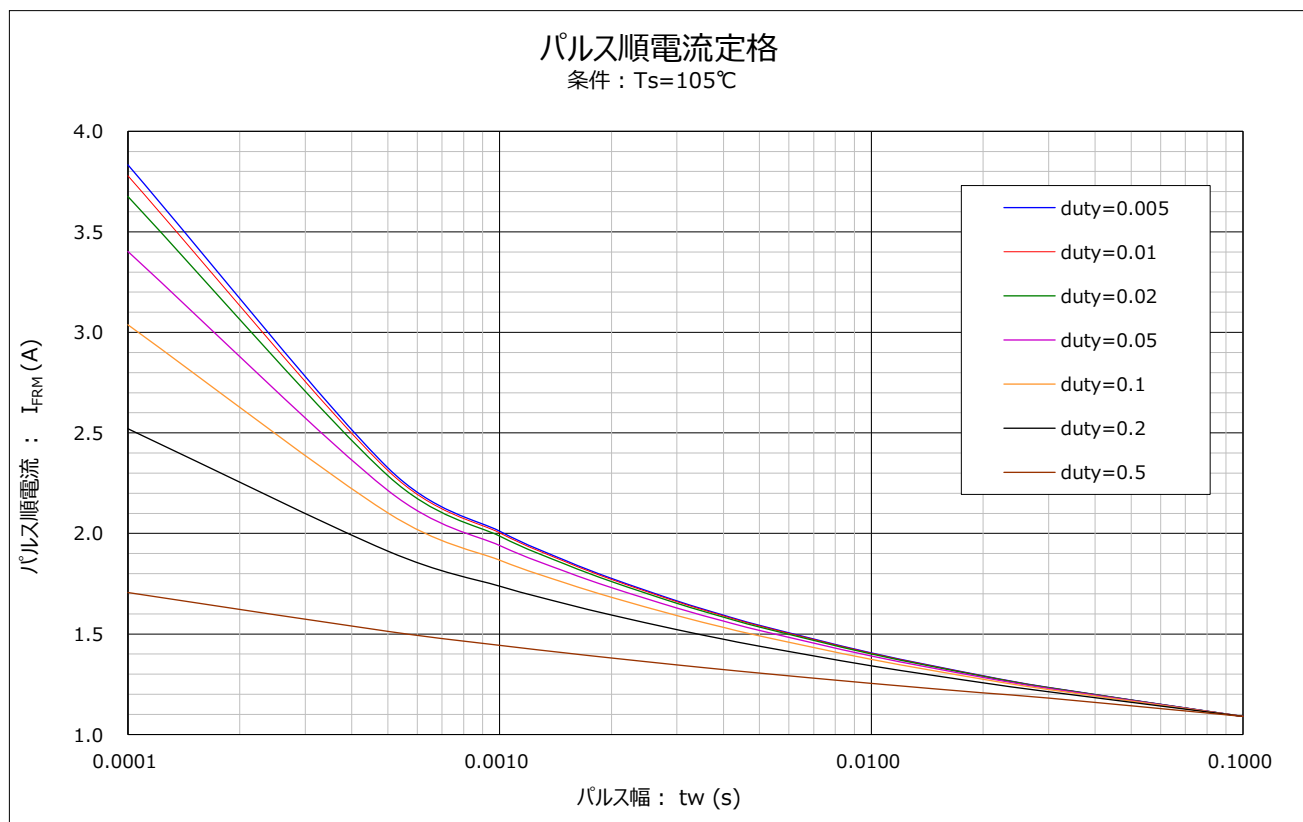
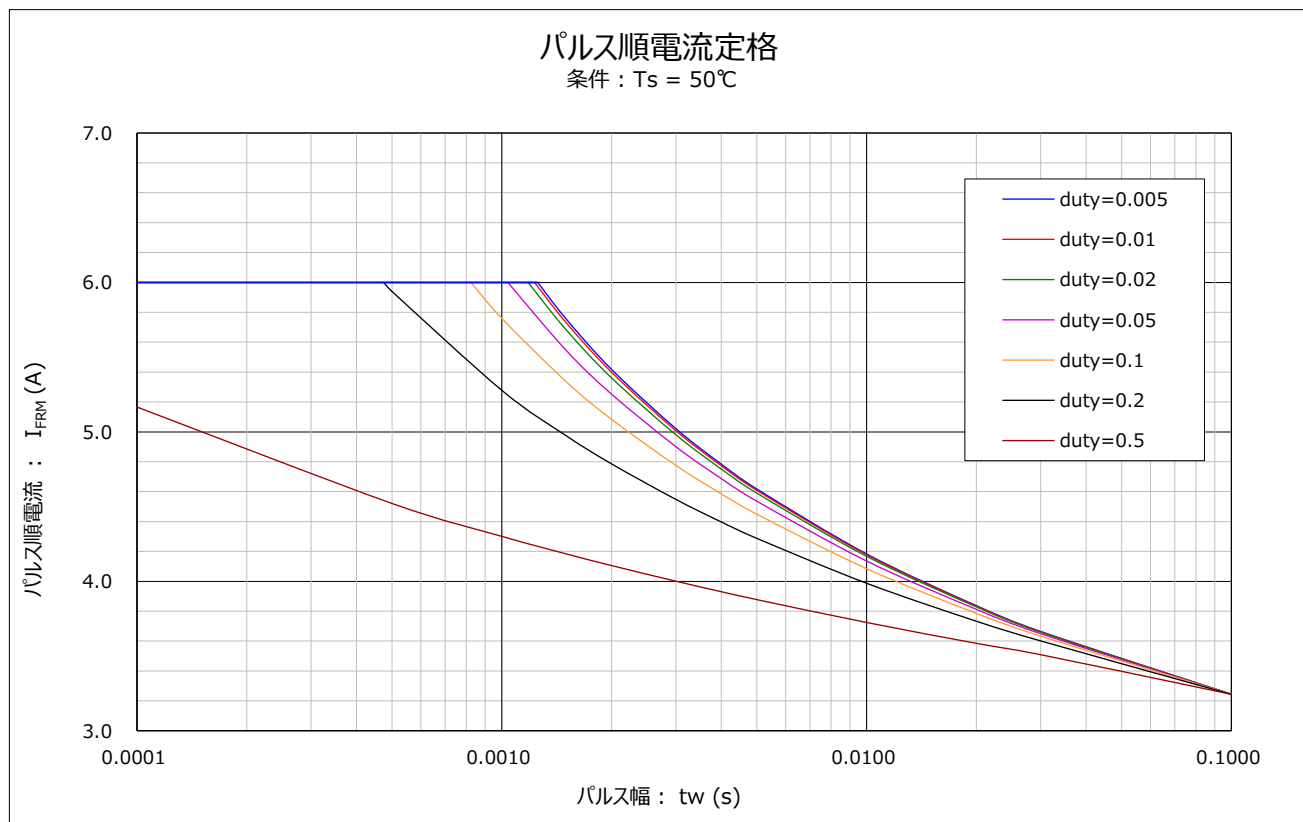
条件: $T_s = 25^\circ\text{C}$, $I_f = 2.7\text{A}$ 

指向特性図

条件: $T_s = 25^\circ\text{C}$, $I_f = 2.7\text{A}$ 

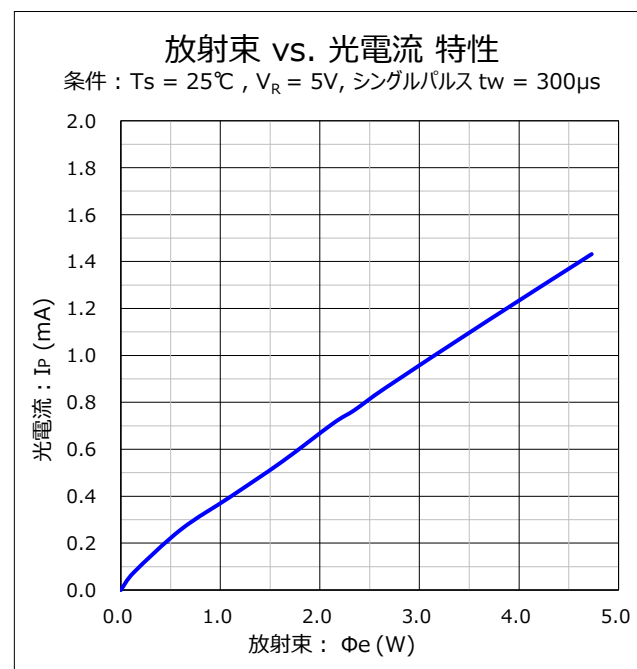
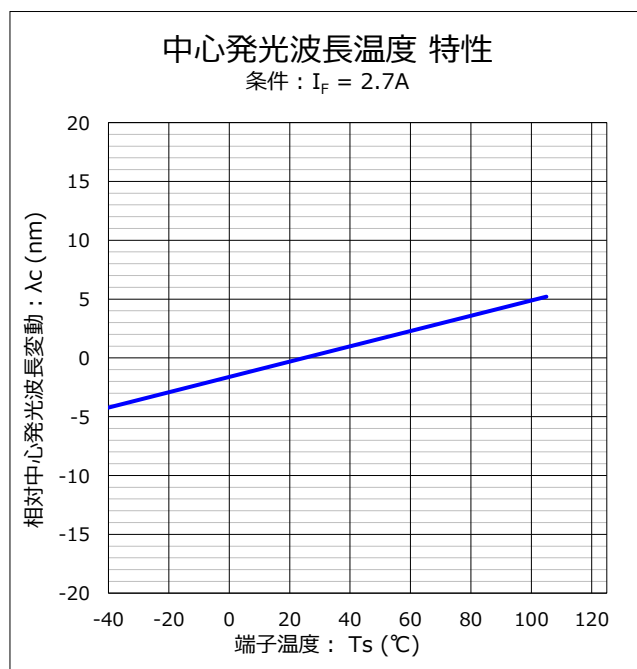
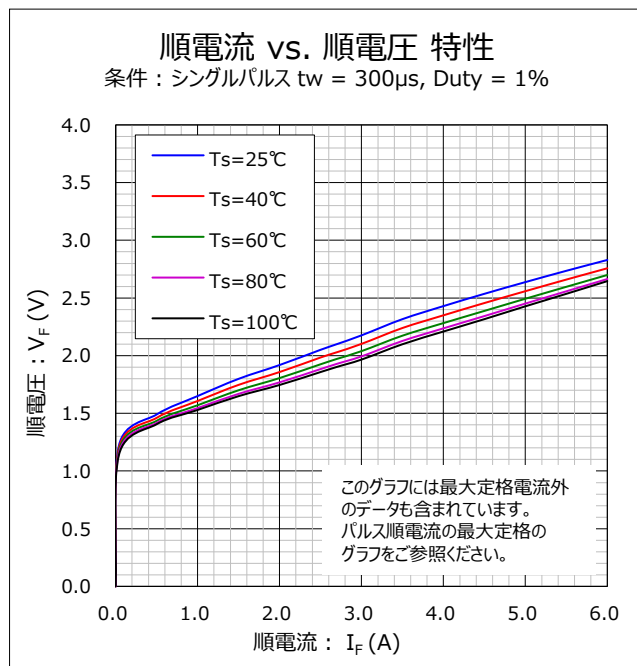
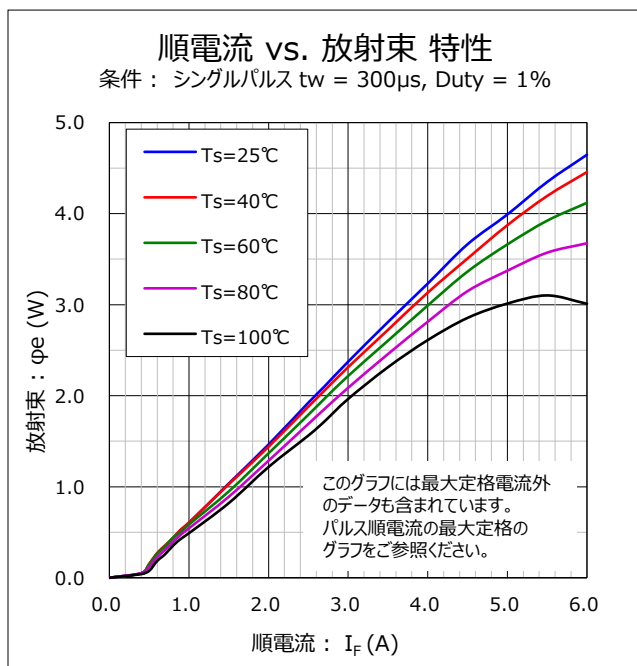
特性グラフ

UDN1ZE65-TR



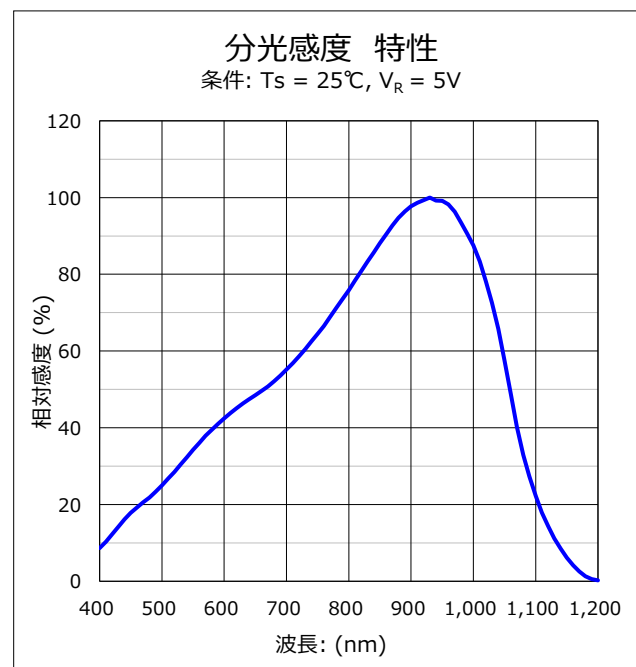
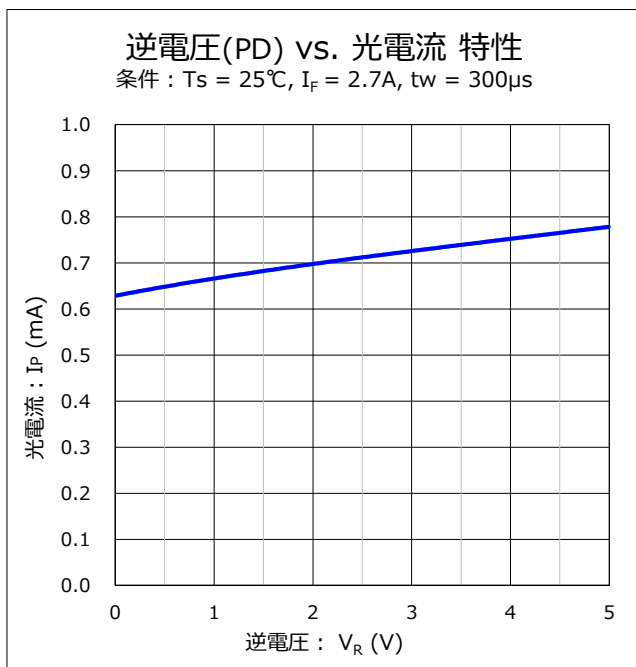
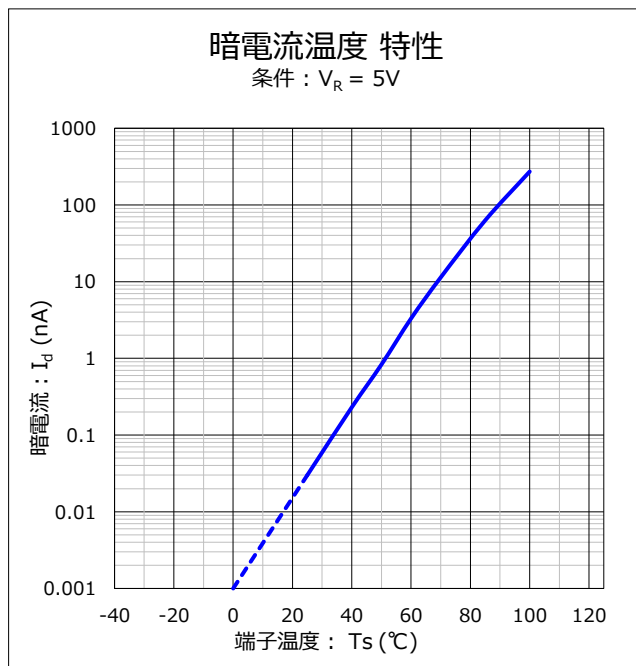
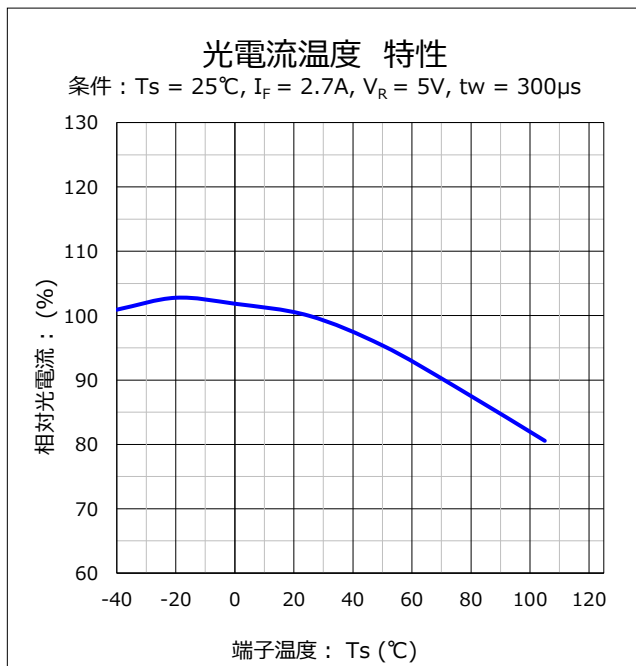
特性グラフ

UDN1ZE65-TR



特性グラフ

UDN1ZE65-TR

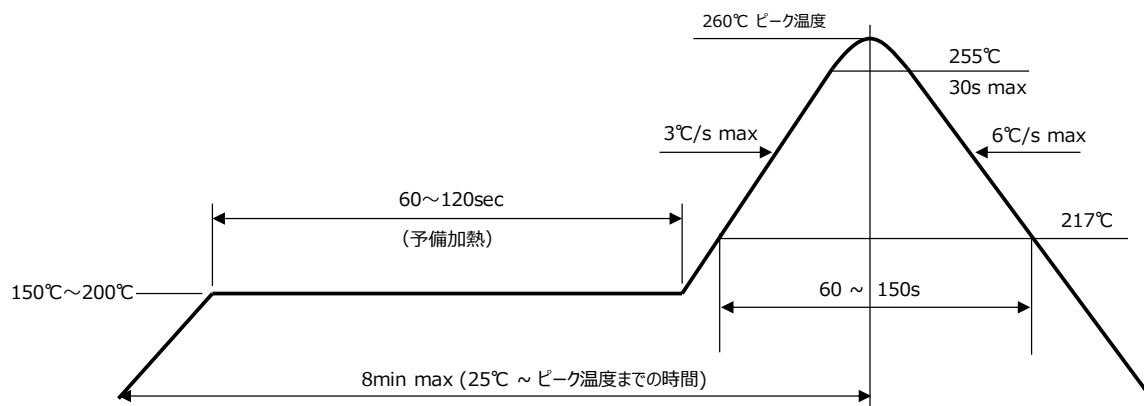


はんだ付け条件

【はんだ付けについて】

1. はんだ付けの際に加わる熱ストレスは、その大小で製品に大きく影響しますが、加熱方法によりその程度が異なります。また、形状等の異なる部品との混載をされる場合は、熱ストレスを受けやすい部品(VCSEL等)を基準に置かれることをお奨めいたします。(推奨条件：はんだパッド温度>パッケージ温度)
2. はんだ付け直後の常温復帰前の状態においては、樹脂を含む構成部材が安定復帰しておりませんので機械的応力を加えると、製品の破損が予測されます。特にはんだ付け後の基板同士の重ね合わせや基板が反り返るような保管は避け、製品に物体が接触することを避けてください。
3. リフローはんだ付けにおける推奨温度プロファイルは、ディフューザー表面上の温度として記載しております。これは、加熱方法、基板材料、ほかの実装部品、実装密度により、温度分布が異なることによります。一般的にFR-4材基板にVCSEL単体を実装し、遠赤外線と熱風加熱併用の場合には基板温度とVCSELのディフューザーの表面温度の差がおよそ5~10℃になります。また、リフローにおける加熱工程は2回までに行ってください。

【推奨リフローはんだ付け条件】



- 注 1. リフローのプロファイルはVCSEL上面のディフューザー表面温度としますが、上限値を示したものであり、高い信頼性を確保するためにはこの条件より加熱温度を低く、かつ加熱時間を短くしていただくことが有効です。
- 注 2. リフロー回数は2回までとします、2回目の作業を行う際は吸湿を避けるために1回目と2回目の作業間隔を短くしてください。但し、1回目リフロー後に常温まで(自然)冷却してから2回目を行ってください。
4. 金属基板を使用すると、熱衝撃ではんだ部に加わるストレスが大きいため、はんだクラックが発生し問題が生じる恐れがあります。金属基板を使用する際には、事前検証を十分行い問題ないことをご確認の上、ご使用ください。また、金属基板の絶縁層は低応力基材を推奨いたします。
 5. 当製品は手はんだおよびディップ(ウェーブ)はんだ付けに対応しておりません。
 6. 洗浄は基本的に行わないでください。フロン代替え洗浄剤を含めて薬品によってはディフューザーやケースが侵され不具合の原因となります。また超音波洗浄もお勧め致しません。

取扱注意事項

【 静電気について 】

1. 作業時の帯電防止、および放電防止対策

静電気帯電した人体が製品に接触した際の放電や、製品が周囲帯電物から誘導帯電した場合や摩擦によって帯電した場合に金属に接触することで放電して素子が破壊されることがありますので、以下の内容をお奨めします。

- ① 帯電しやすい絶縁物を近づけない。（製品が帯電している場合は金属類の接触も避ける。）
- ② 本製品が摩擦されるような工程は避ける。
- ③ 製造製品や測定機器など接地できるものは必ず接地し、サージ発生防止対策をおこなう。
- ④ 導電性マット(1MΩ以下) や空気イオン化ブローなどの静電気除去装置を設置して帯電防止環境をつくる。
- ⑤ リストストラップによる人体アースを行う。
- ⑥ 導電性の作業服や導電性靴を着用する。
- ⑦ 製品を直接取り扱う際は、金属製ピンセットよりセラミック製ピンセットが有効です。

2. 作業環境

- ① 乾燥状態になると静電気が発生しやすくなります。製品保管においては乾燥状態が求められますが、はんだ付け後の作業時においては湿度50%前後をお奨めいたします。
- ② 作業環境の静電気レベルは、ICなどの静電気に敏感な電子部品と同じ150V以下をお奨めします。

取扱注意事項

【その他の注意事項について】

1. 当製品は、光半導体特性を生かし、より高い信頼性を確保するために設計されておりますが、使用される条件によって左右される場合があります。
2. VCSELデバイスは過剰なストレス(温度, 電流, 電圧等) が加わると破壊する危険性があり絶対最大定格として制限しています。これは瞬時たりとも超過してはならない限界値で、どの項目も達してはなりません。
3. VCSELデバイスのより高い信頼性を確保するため、実使用温度や設計寿命に合わせた順電圧低減や許容損失低減を考慮いただくことが必要です。
4. VCSELを安定に動作させるため、また過電流によるデバイス燃焼を防ぐために直列保護抵抗を回路上に組み入れてください。
5. 当製品を硫黄・塩素成分を含む材料、製品と同じ環境下で使用されますと信頼性を低下させる場合がありますのでご注意ください。
製品の保管時には実装前、実装後に関わらず腐食性ガスの影響を受けないようなデシケータにて保管してください。
また、製品のご使用におきましても周辺から発生するガスや外部から侵入するガスの影響をご確認の上ご使用ください。
6. 当製品の仕様書上の内容は、VCSEL単体についてのみ記載されています。
実用上の寿命・品質については貴社にて十分ご確認の上ご使用ください。
7. 製品実装後に超音波溶着等の工程がある場合、パッケージ内部の接合部(ダイボンド部、ボンディングワイヤ接合部)の信頼性に影響する可能性がありますので、予め問題の無い事を確認のうえご使用ください。
8. 当製品は推奨する条件において故障発生がないように設計されていますが、VCSELデバイスやディフューザーの不具合が発生しても火災, 人身事故, 社会的損害が生じることをないようにフェールセーフ等の安全設計を考慮ください。
9. 当製品は標準の一般電子機器の用途に使用されることを目的として製造するものです。
高い品質や信頼性が要求され、故障や誤作動が直接人命または人体に影響を及ぼすおそれのある用途
(航空機器, 宇宙機器, 医療機器, 原子力制御機器など) に使用する場合は、事前に営業窓口までご相談ください。
10. ピンセットで本製品を取り扱う場合は、製品に過度な負荷が掛からないような取扱いをお願い致します。
過度な負荷により製品の変形、欠け、断線などが発生し、不点灯の原因となります。
ピンセットは、セラミック製ピンセットで形状は鋭利なものではなく、平らのものを推奨致します。
先端材料 : 樹脂製(PEEKなど)
11. はんだ付け実装後、基板の積み重ねによる製品への負荷、さらには、落下や衝突などの衝撃が加わると、製品の変形、断線、欠けなどが発生する危険性があるため、基板の取り扱い及び保管方法に注意をお願いします。
12. はんだ付け実装後の処理において、洗浄時の水圧、乾燥時のエア圧など、ディフューザー部に過負荷を与えないようにしてください。
13. 表面が汚れ、光学特性に影響を及ぼす可能性がありますので、ディフューザー面は触らないようにしてください。
14. 実装においてマウンターノズルの荷重により、ディフューザーが破壊される場合がありますので、
ご使用前に荷重やノズル吸着位置、ノズル径などの条件調整をお願い致します (推奨荷重 : 5N以下)
15. 本製品を組み込んだ製品は、IEC60825-1「レーザー製品の安全性」に記載されている安全上の注意事項に従う必要があります。

取扱注意事項


【その他の注意事項について】

16. 点灯中の本製品からは強い赤外レーザー光が出ています。目を傷める危険がありますので、直視しないようにしてください。
やむを得ず点灯中の製品を観察する場合には、必ず赤外レーザー光をカットする保護めがねを使用してください。
同様に皮膚に対しても露出部を無くし保護マスクや手袋などを使用してください。
また、貴社実機においても人体に影響の無い様、光モレ等に対して十分な安全対策を講じて使用ください。
17. 点灯中の本製品は発熱します。人体や周囲の部材へ悪影響を与える懸念がありますので、貴社実機において、発煙、発火の防止、および、部材の劣化に対する十分な安全対策を講じて使用ください。
18. VCSELを実装する放熱基板には低応力版の材料を使用することを推奨致します。
19. 結露、氷結等により、出力変動、配光変動、不動作、絶縁劣化等が発生する恐れがあります。
結露、氷結の無いようにご注意をお願い致します。
20. 光電流に影響を及ぼす可能性がありますので、太陽光など強い光が直接入射しないよう製品配置にご注意願います。
例として、940nmの単色光の場合、100mW/cm²の光が製品に入射すると、ディフューザー取れ判定に影響を及ぼします。
21. 製品付近の部材からの反射光により、光電流が変動する可能性があります。
実使用上の光電流については十分貴社にてご確認の上ご使用ください。
22. VCSEL駆動電流、周囲温度によって暗電流は変化します。ディフューザー検知の電流設定は技術資料を参照の上、ご注意をお願い致します。
23. 外部からの油脂、ガス等がディフューザーレンズ部に吸着し変色する場合があります。事前にご確認をお願いいたします。
24. 幼児の手の届かないところに置いてください。
25. 当仕様書の有効性は、両社の署名による取り交わしが必要となります。

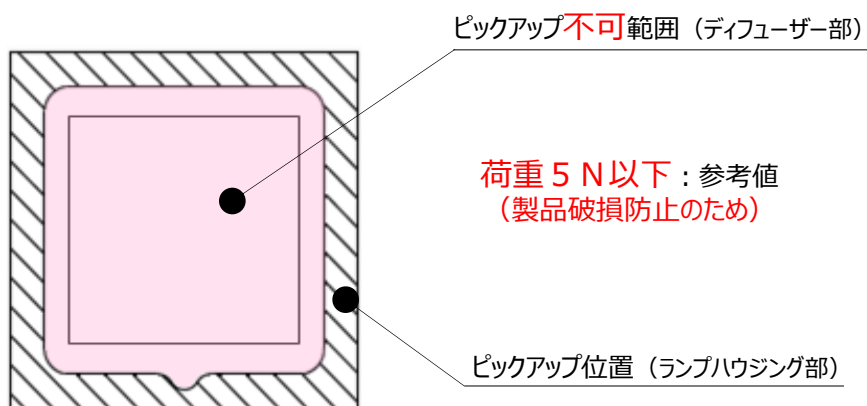
取扱注意事項

【 マウンターにおける製品実装時の取り扱い 】

<推奨条件>

1. ノズル吸着位置 : 製品ランプハウジング部 ( 範囲) (下図参照)

本製品のディフューザーはガラスが材料のため、ノズルでの吸着は下記斜線部のみで行ってください。ディフューザー部を吸着した場合、表面のキズや破損の原因になります。



※ 実装においてマウンターノズルの荷重により、ランプハウジング部が破壊される場合がありますので、ご使用前に荷重やノズル吸着位置、ノズル径などの条件調整を行ってください。

梱包仕様

UDN1ZE65-TR

当該製品は防湿包装をしていますが、製品の保管についてはドライボックスの使用、または次の保管条件を推奨いたします。包装に使用される防湿袋は、帯電防止対策材料を使用していますが、輸送用梱包箱についてはこの限りではありません。

【製品の推奨保管条件／保証期間】

温度	+5~30℃
湿度	60%rh以下

防湿袋未開封の場合、上記保管条件において12ヶ月。但し、低温から高温への急激な温度変化、腐食性ガスの発生する場所や塵埃の多いところは避けてください。

【防湿袋開封後の製品放置時間】

本製品は、IPC/JEDEC J-STD-020FのMSL 3に相当します。

防湿袋は使用直前に開封することをお勧めします。

防湿袋開封後に未使用となった製品は、防湿袋に戻してチャックによる再シールを行ったうえ、上記推奨条件で保管してください。

ベーキングは、必ず防湿袋から出して、下記条件で行ってください。

ベーキング条件：使用直前に+60℃±5℃、10時間以上

このベーキング条件は、テーピング（リール）形態のまま行うことが可能ですが、リールは積み重ねたり応力を加えた状態で行うと

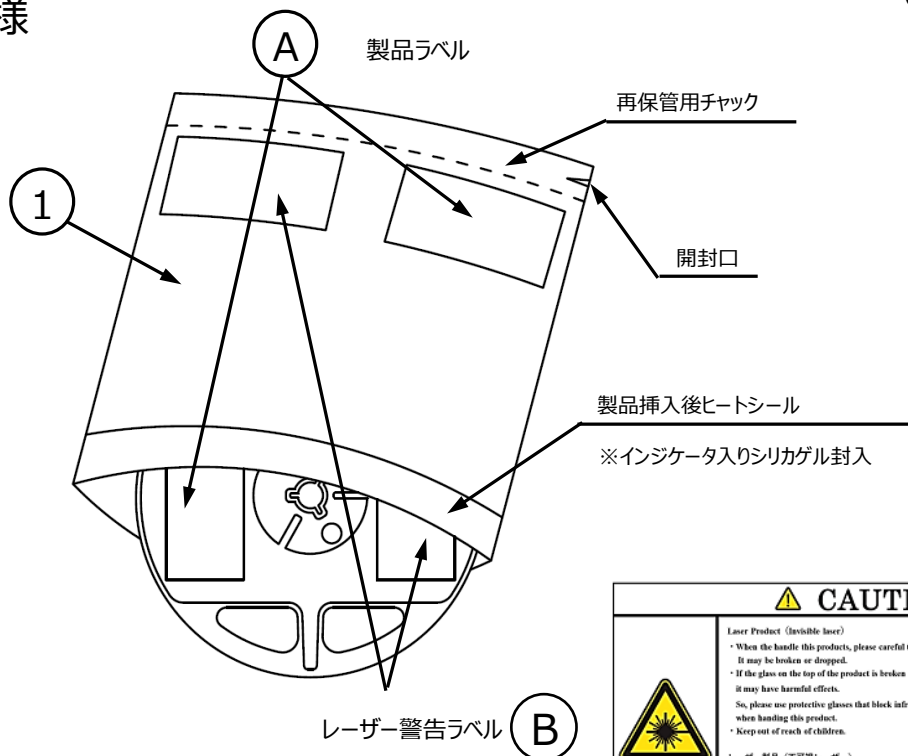
リールやテーピング材料の変形を招き、その後の実装に支障を伴いますのでご注意ください。

また、ベーキング後は常温状態に戻った事を確認のうえ取り扱ってください。

但し、ベーキング繰り返し回数は最大2回までとしてください。

梱包仕様

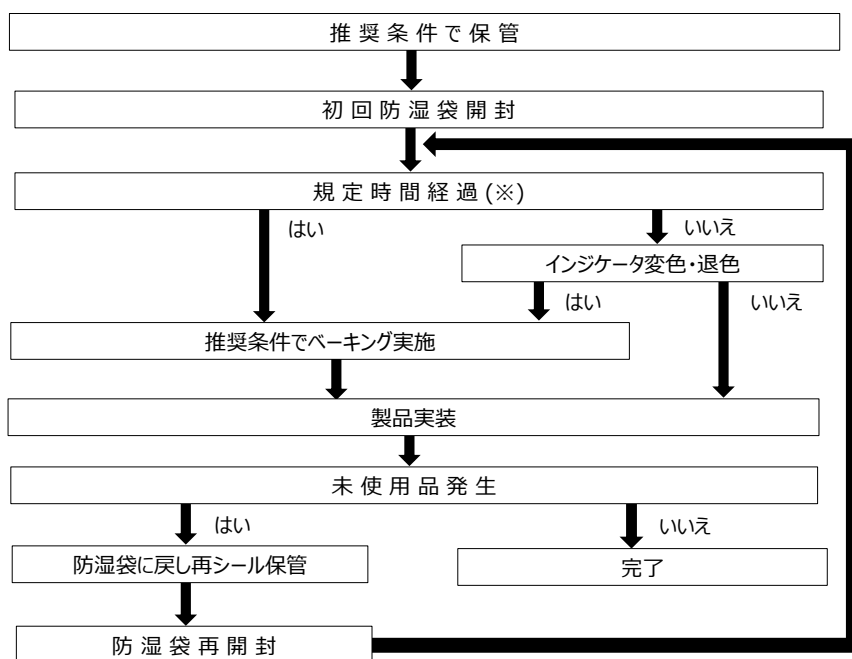
UDN1ZE65-TR



⚠ CAUTION 警告	
	<p>Laser Product (invisible laser)</p> <ul style="list-style-type: none"> When handling this product, please be careful of the glass part on the top of product. It may be broken or dropped. If the glass on the top of the product is broken or dropped and the laser beam hits to your eyes directly, it may have harmful effects. <p>So, please use protective glasses that block infrared beam to prevent exposure to the eyes, when handling this product.</p> <ul style="list-style-type: none"> Keep out of reach of children.
	<p>レーザー製品 (不可視レーザー)</p> <ul style="list-style-type: none"> 製品取り扱いの際、上部のガラス部にご注意ください。破損、脱落の可能性がございます。 製品上部のガラスが破損、脱落した状態で目が強ばくを受けると有害な影響を及ぼす可能性があります。本製品を取り扱う際は、目への強ばくを防ぐために、赤外線カット作用のある保護メガネを使用してください。 幼児の手の届かない所に置いて下さい。

番号	内容	材質	備考
①	アルミ内装防湿袋	PET+Al+PE	静電気対策 有

【 防湿袋開封から実装までのフロー 】



規定時間とは、製品毎に定められた防湿袋開封後、製品実装(リフローはんだ工程完了)までを規定した時間です。規定時間には、判定後～リフローはんだ工程までに要する時間が含まれていますので、それらを差し引いた時間にてご判断ください。防湿袋を再開封して使用される場合は、初回開封からの経過時間、もしくはベーキング後の経過時間となります。

梱包仕様

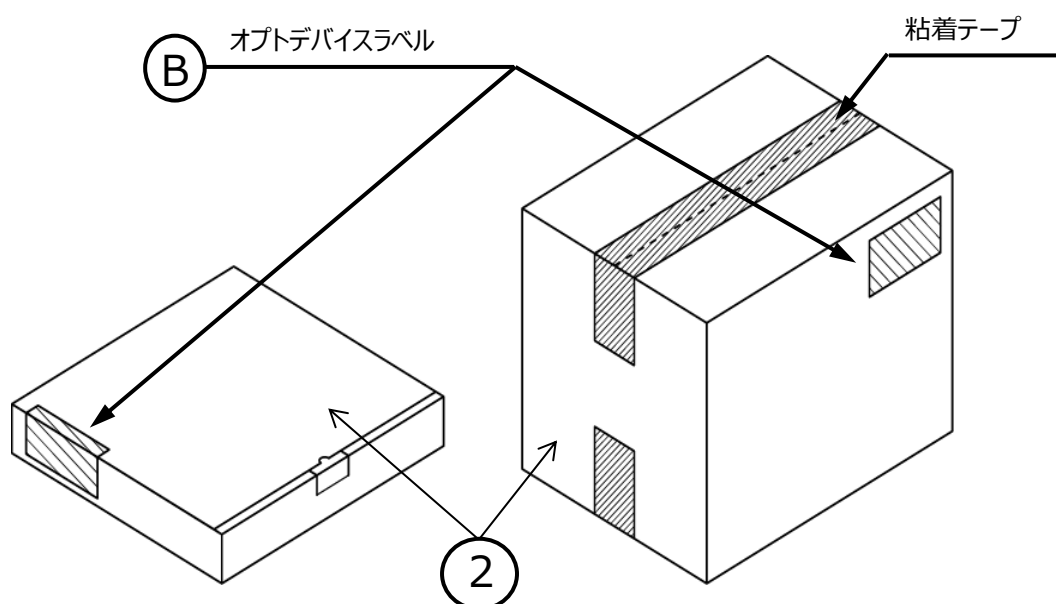
【 梱包箱 】

(RoHS / ELV指令準拠)

箱の種類	外形寸法 L × W × H (mm)	最大リール入り数
Aタイプ	280 × 265 × 45	2 リール
Bタイプ	310 × 235 × 265	10 リール
Cタイプ	440 × 310 × 265	20 リール
Dタイプ	305 × 270 × 65	2 リール
Eタイプ	370 × 280 × 270	20 リール
Fタイプ	530 × 380 × 270	40 リール

注記

- 1.上記寸法は全て参考値です。
- 2.出荷数量により上記表の中から最適な箱が選択されます。

タイプA

※材質/箱：ダンボール

タイプB, C※材質/箱：ダンボール
中仕切り：ダンボールタイプD

※材質/箱：ダンボール

タイプE, F

※材質/箱：ダンボール

番号	内容	材質	備考
②	梱包箱	段ボール	静電気対策無し

梱包仕様

【ラベル仕様】

(準拠規格：ISO/IEC16388)

A 製品ラベル

The diagram shows a rectangular label with the following layout:

- Top header: STANLEY -STANLEY ELECTRIC CO.,LTD.-
- Field A: Product name
- Field B: Product name barcode
- Field C: Product code
- Field D: Quantity
- Field E: Quantity barcode
- Field F: Lot number and rank
- Field G: Lot number and rank barcode
- Field H: MSL

- A . 製品名
- B . 製品名バーコード
- C . 品名コード
- D . 数量
- E . 数量バーコード
- F . ロットナンバーとランク
(詳細はロットナンバー表示方法を参照ください)
- G . ロットナンバーとランクバーコード
- H . MSL

B オプトデバイスラベル

The diagram shows a rectangular label with the following layout:

- Top header: STANLEY OPTO DEVICES
- Field A: Customer name (御中)
- Field B: Product type
- Field C: Product code
- Field D: Product name
- Field E: Quantity
- Field F: Box number
- Field G: Shipping date
- Field H: In-house shipping management barcode
- Bottom header: STANLEY ELECTRIC CO.,LTD.

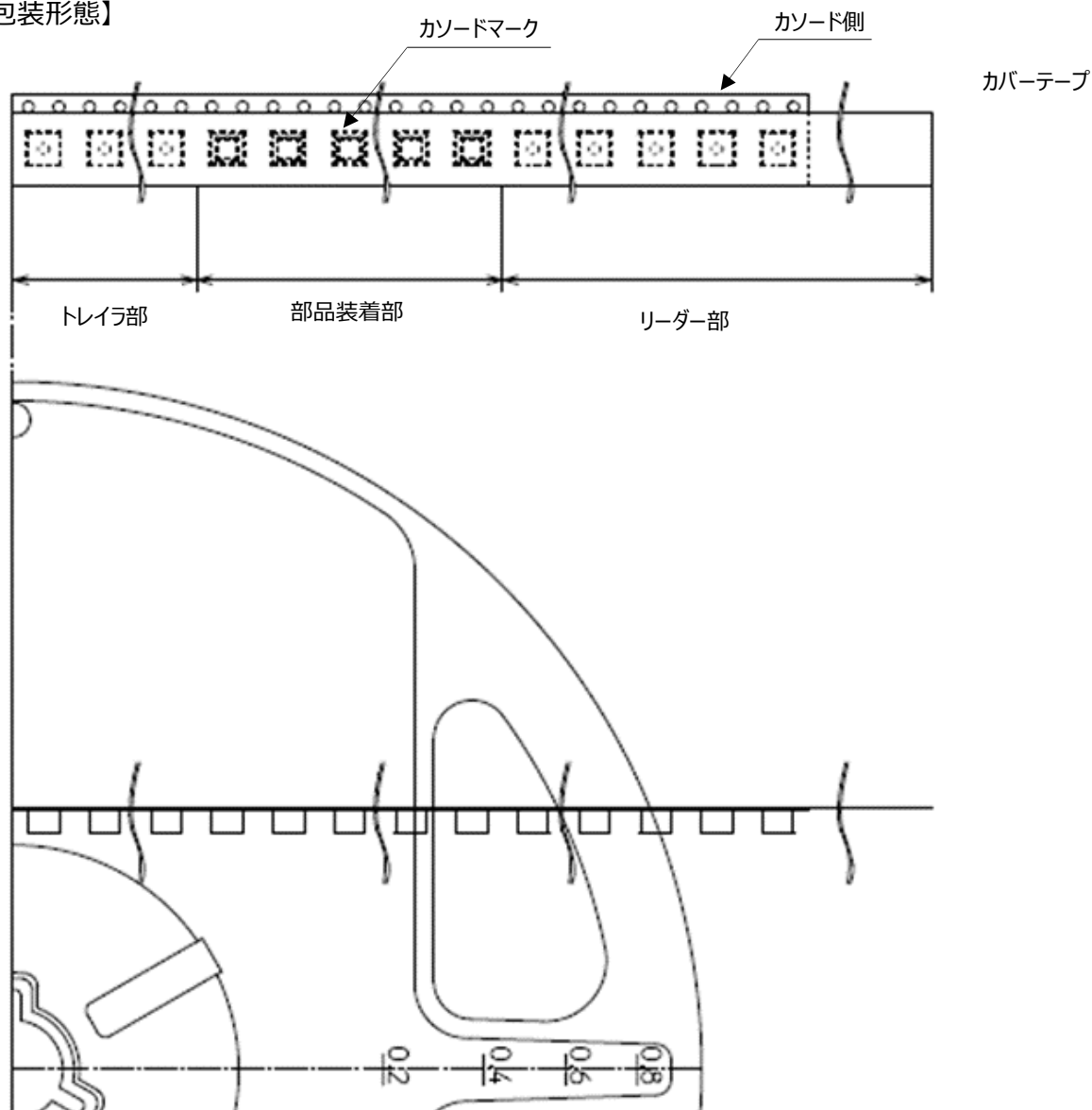
- A . 得意先名称
- B . 製品種
- C . 品名コード
- D . 製品名
- E . 数量
- F . 箱番号
- G . 出荷日
- H . 社内出荷管理用バーコード

<注記> バーコード仕様：ISO/IEC16388に準拠

テーピング包装仕様

(準拠規格 : IEC60286-3)

【包装形態】



注記

スプロケットホール側にカソード側が来る形態を【-TR】とする。

項 目		仕 様	備 考
リーダー部	カバーテープ	カバーテープ単独にて300mm以上	先端を粘着テープにて固定
	キャリアテープ	空きエンボス13個(100mm)以上	リール巻取り方向は上図による。
トレイラ部		空きエンボス20個(160mm)以上	先端はハブ穴に挿入される。

テーピング包装仕様

【包装数量】

- 1,000個／リール
- 梱包数量が1,000個に満たない場合、最小梱包数量を100個とする。100個単位の包装数量となり ラベルに明示されます。

【機械的強度】

- カバーテープ接着力は、0.1～1.3Nとする。（キャリアテープとカバーテープ開き角 170°時）
- テーピング状態における曲げ強度は、半径15mmにした時に封入された製品が飛び出ないこととする。

【その他】

- 製品装着部において、逆方向封入、背面封入、側面封入、および異品種封入はないものとする。
- 1リール内の空きエンボス最大数量は1個までとする。

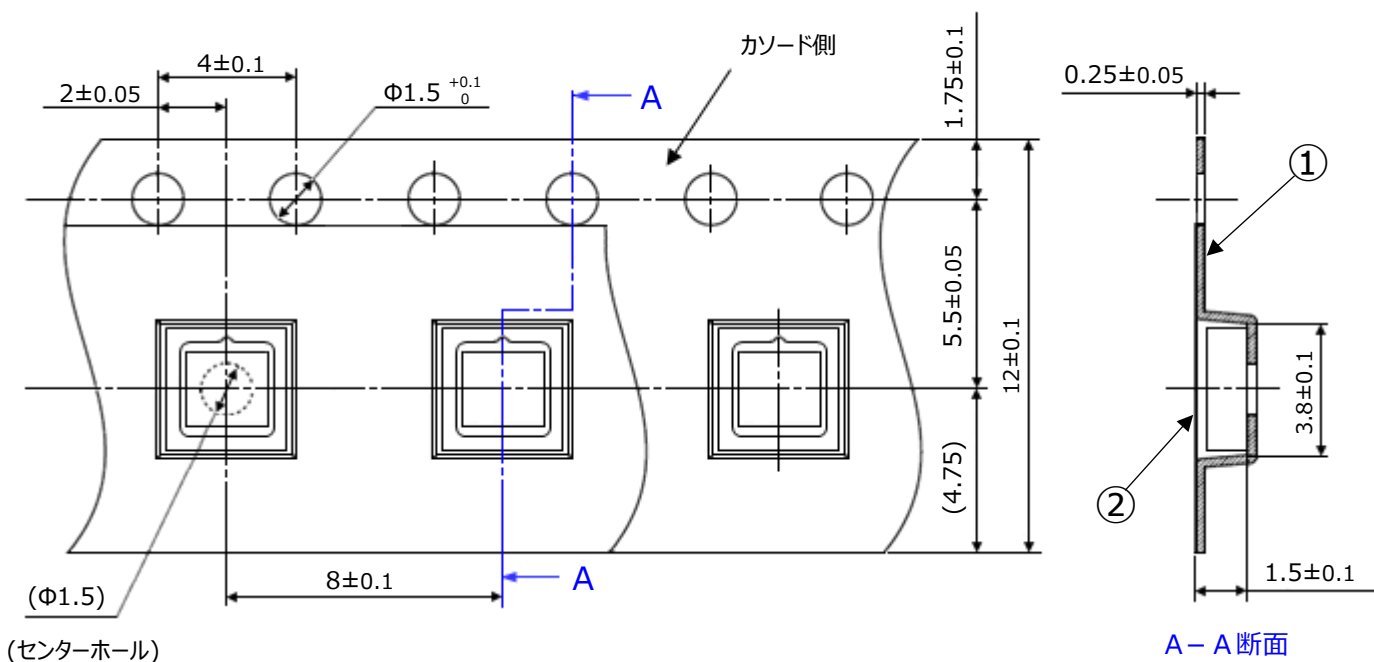
テーピング包装仕様

UDN1ZE65-TR

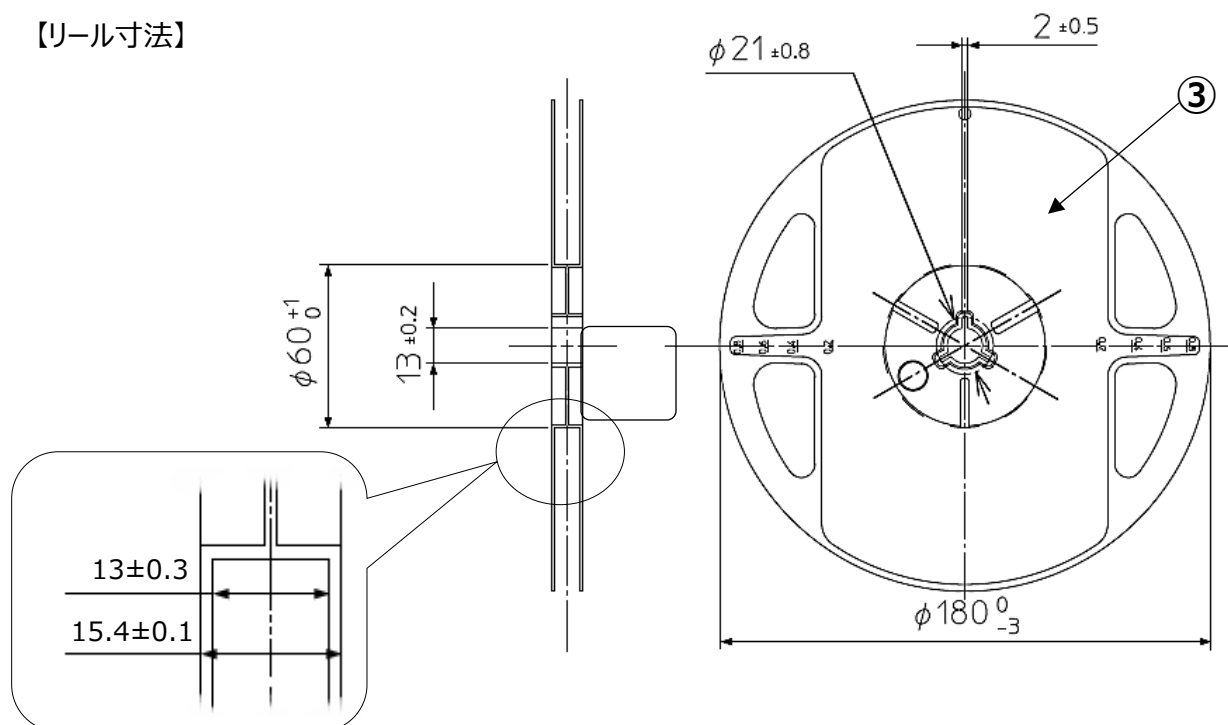
(準拠規格 : IEC60286-3)

【包装形態】

単位 : mm

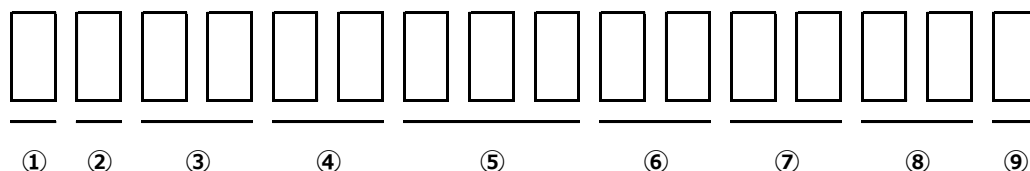


【リール寸法】



NO.	部品名	注記
①	キャリアテープ	帯電防止グレード
②	カバーテープ	帯電防止グレード
③	キャリアリール	帯電防止グレード

ロットナンバー表示方法



- ① - 1桁 : 製造場所（アルファベット表示）
- ② - 1桁 : 製造年（西暦の末尾を表示 2025→5、2026→6、2027→7、2028→8 …）
- ③ - 2桁 : 製造月（1月～9月の場合は、1月→01、2月→02、3月→03 …）
- ④ - 2桁 : 製造日
- ⑤ - 3桁 : 追番
- ⑥ - 2桁 : テーピング管理番号
- ⑦ - 2桁 : 光出力ランク
(表示が1桁の場合は2桁目を“-”、ランク表示がない場合は“- -”とします)
- ⑧ - 2桁 : 波長ランク
(表示が1桁の場合は2桁目を“-”、ランク表示がない場合は“- -”とします)
- ⑨ - 1桁 : V_Fランク（ランク定義がない場合は“-”とします）

RoHS / ELV指令への対応

当該製品は、RoHS / ELV指令に準拠しております。

RoHS, ELV指令での含有禁止物質と基準値は下記の通りです。

・RoHS指令 …… 下記 1～10 参照。

・ELV指令 …… 下記 1～4 参照。

2011/65/EU, (EU)2015/863

No.	物質群	最大許容濃度値
1	鉛およびその化合物	1,000ppm (0.1%)
2	カドミウムおよびその化合物	100ppm (0.01%)
3	水銀およびその化合物	1,000ppm (0.1%)
4	六価クロム化合物	1,000ppm (0.1%)
5	PBB ポリ臭化ビフェニル類	1,000ppm (0.1%)
6	PBDE ポリ臭化ジフェニルエーテル類	1,000ppm (0.1%)
7	DEHP フタル酸ビス (2-エチルヘキシル)	1,000ppm (0.1%)
8	BBP フタル酸ブチルベンジル	1,000ppm (0.1%)
9	DBP フタル酸ジブチル	1,000ppm (0.1%)
10	DIBP フタル酸ジイソブチル	1,000ppm (0.1%)

信頼性試験項目

1.信頼性試験結果

No.	試験項目	試験条件	時間	故障数
1	高温動作耐久試験	$T_j=125^{\circ}\text{C}$, $I_F(\text{VCSEL})=1\text{A}$, $V_R(\text{PD})=5\text{V}$	1,000h	0/18
2	低温動作耐久試験	$T_a=-40^{\circ}\text{C}$, $I_F(\text{VCSEL})=2\text{A}$, $V_R(\text{PD})=5\text{V}$	1,000h	0/18
3	耐湿動作耐久試験 1	$T_a=85^{\circ}\text{C}$, 85%RH, $I_F(\text{VCSEL})=1\text{A}$ (30min ON - 30min OFF), $V_R(\text{PD})=5\text{V}$	1,000h	0/18
4	耐湿動作耐久試験 2	$T_a=85^{\circ}\text{C}$, 85%RH, $I_F(\text{VCSEL})=0.4\text{A}$, $V_R(\text{PD})=5\text{V}$	1,000h	0/18
5	パルス通電試験	$T_s=55^{\circ}\text{C}$, $t_w=100\mu\text{s}$, 3%duty, $I_F(\text{VCSEL})=6\text{A}$, $V_R(\text{PD})=5\text{V}$	1,000h	0/18
6	耐ガス試験	H_2S 15ppm, $T_a=40^{\circ}\text{C}$, 90%RH	96h	0/18
7	熱衝撃試験	$T_a=-40^{\circ}\text{C}$ (15min) \sim 125°C (15min)	1,000サイクル	0/18
8	リフローはんだ繰り返し試験	前処理: Jedec Level 3 予備加熱: $150\sim 180^{\circ}\text{C}$ 120sec MAX. 本加熱: 260°C 5sec	2回	0/18
9	熱衝撃通電試験	$T_a=-40^{\circ}\text{C}$ (15min) \sim 85°C (15min) $I_F(\text{VCSEL})=1\text{A}$, (5min on - 5min OFF), $V_R(\text{PD})=5\text{V}$	1,000サイクル	0/18
10	温湿度サイクル試験	$T_a=-30\sim 80^{\circ}\text{C}$, 90%RH, $I_F(\text{VCSEL})=0.4\text{A}$, (5min ON - 5min OFF), $V_R(\text{PD})=5\text{V}$	30サイクル	0/18
11	静電破壊試験 (HBM)	$C=100\text{pF}$, $R_2=1.5\text{k}\Omega$, $\pm 2\text{kV}$	各極性3回	0/18
12	静電破壊試験 (CDM)	$\pm 1\text{kv}$	各極性3回	0/18

2.故障判定基準

項目		記号	判定基準
VCSEL	放射束	Φ_e	測定値 > 初期値 \times 1.2, 測定値 < 初期値 \times 0.8
	順電圧	V_F	測定値 > 初期値 \times 1.1, 測定値 < 初期値 \times 0.9
	逆電流	I_R	測定値 \geq 規格値 \times 2.5
PD	暗電流	I_d	測定値 \geq 規格値 \times 2.5
VCSEL+PD (結合特性)	光電流	I_p	測定値 > 初期値 \times 1.2, 測定値 < 初期値 \times 0.8
外観		-	著しい変色、変形、クラック

本データシート記載事項及び製品使用にあたってのお願いと注意事項

- 1) データシートに記載している技術情報は、代表的応用例や特性等を示したもので、工業所有権等の実施に対する保証または実施権の許諾を行うものではありません。
- 2) データシートに記載している製品、仕様、特性、データ等は、製品改良等のために予告なしに変更することがあります。ご使用の際には必ず最新の仕様書によりご確認ください。
- 3) データシートに記載している製品のご使用に際しましては、最新の仕様書記載の最大定格、動作電源電圧範囲、放熱特性、その他使用上の注意事項等を遵守いただくようお願いいたします。
なお、仕様書記載の最大定格、動作電源電圧範囲、放熱特性その他使用上の注意事項等を逸脱した製品の使用に起因する損害に関しては、当社は責任を負いません。
- 4) データシートに記載している製品は、標準の一般電子機器の用途（OA機器、通信機器、AV機器、家電製品、計測機器）に使用されることを目的として製造したものです。
上記の用途以外の用途および高い信頼性や安全性が要求され、故障や誤動作が直接人命または人体に影響を及ぼすおそれのある用途（航空機器、宇宙機器、医療機器、原子力制御機器等）に使用することを計画されているお客さまは、事前に当社営業窓口までご相談ください。
- 5) データシートに記載している製品のうち「外国為替および外国貿易法」に該当するものを輸出するとき、または日本国外に持ち出すときは、日本政府の許可が必要です。
- 6) データシートの全部または一部を転載または複製することはかたくお断りします。
- 7) このデータシートの最新版は下記のアドレスから入手できます。
ホームページアドレス：<https://www.stanley-electric.com/jp/products/>



警告

- ・点灯中の本製品からは**強い赤外レーザー光が出ています。**
- ・**目を傷める危険がありますので、点灯中の本製品を直視しないでください。**
- ・やむを得ず点灯中の製品を観察する場合には、必ず赤外レーザー光をカットする保護めがねを使用してください。
- ・また、貴社実機においても人体に影響の無い様、光モレ等に対して十分な安全対策を講じて使用ください。

変更履歴

ページ	変更事項	変更日	設計変更No	担当者
全ページ	新規作成	2023.9.27	-	青木
12	注意事項ナンバー 24,25修正	2023.10.24		青木
	日付統一	24.3.27		青木
	波長、配光更新(設計要求)	25.8.20		青木