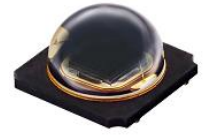


データシート

品番：MFN1108MS-TR

2011/65/EU, (EU)2015/863
対象10物質 規制準拠

鉛フリーはんだ耐熱製品

パッケージ	広配光ドームレンズタイプ、赤外LED ピーク発光波長945nm 外形 3.8 x 3.8 x 2.1mm (L x W x H)
製品の特長	<ul style="list-style-type: none">・動作温度範囲：-40～+125℃・放射強度：230mW/sr (TYP.) @I_F=1A・鉛フリーはんだ耐熱対応・RoHS:2011/65/EU, (EU)2015/863 準拠

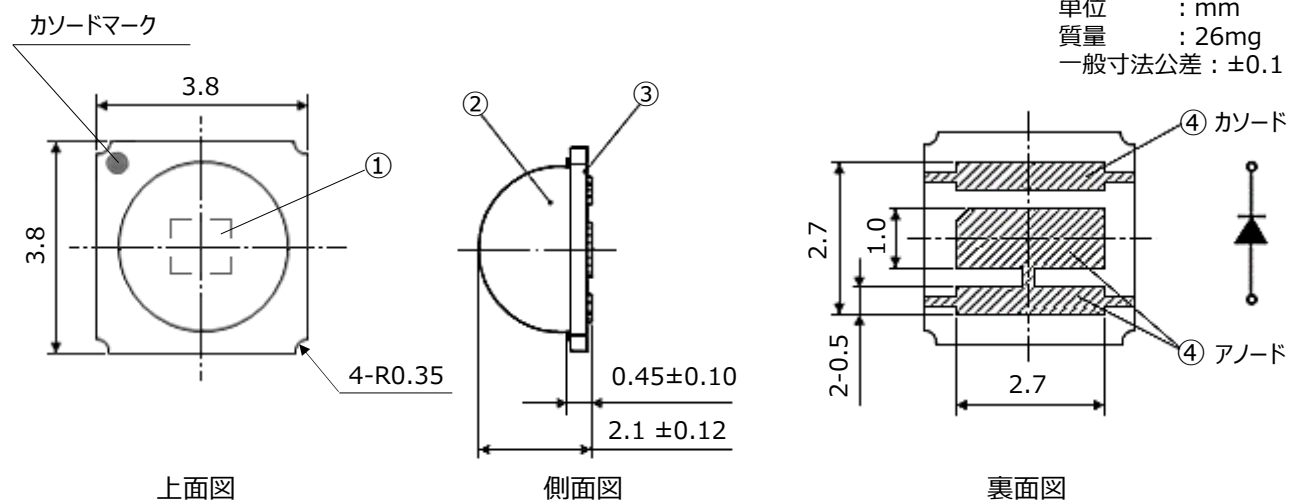
本製品は、「ランプ及びランプシステムの光生物学的安全性に関する規格：IEC 62471」におけるリスクグループ「免除」に分類されます。(放射強度230mW/sr , @I_F 1Aにて算出)

推奨用途

・監視カメラ、夜間補助光源、TOF(距離画像)カメラ光源、セキュリティ機器 など

外形寸法

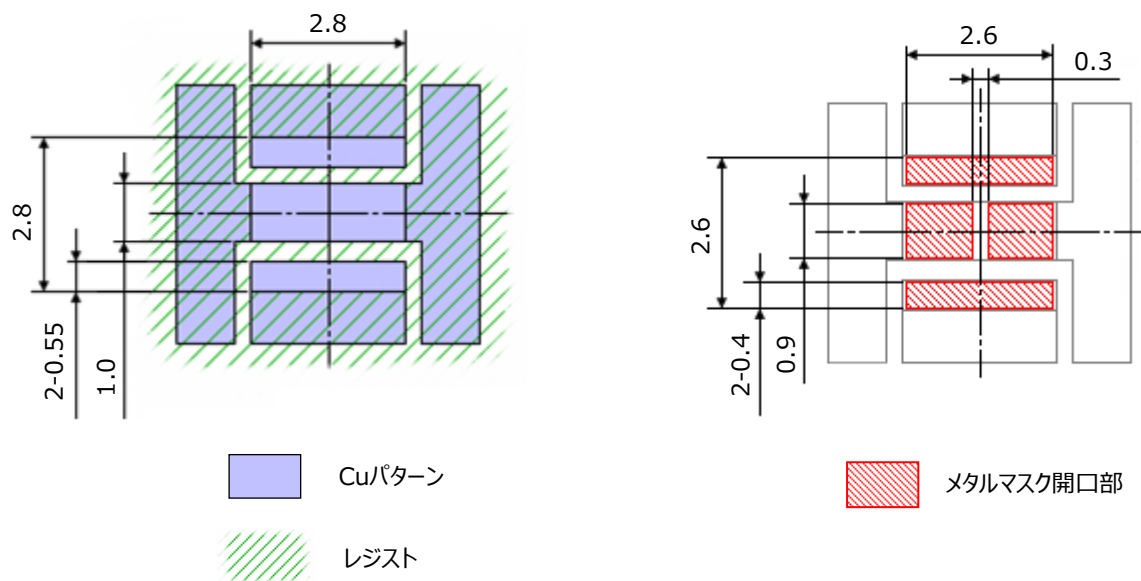
MFN1108MS-TR



番号	部材名	材質	数量
①	LED素子	AlGaAs	1
②	封止樹脂	シリコン樹脂	-
③	基板	ガラス布基材	1
④	電極	金メッキ	アノード: 2 カソード: 1

推奨はんだ付けパターン

単位 : mm
一般寸法公差 : ±0.1



仕様

MFN1108MS-TR

【製品の概要】

素子材料	AlGaAs
樹脂色	無色透明

【絶対最大定格】

項目	記号	最大定格	単位	
動作温度	T_{opr}	-40 ~ +125	℃	注1
保存温度	T_{stg}	-40 ~ +125	℃	注1
ジャンクション温度	T_j	125	℃	
順電流	I_F	1.5	A	
パルス順電流 ($t_w \leq 100\mu\text{sec}$, $\text{duty} \leq 1\%$)	I_{FRM}	5	A	
逆電圧	V_R	5	V	
リフローはんだピーク温度	T_{slid}	260	℃	

注1 動作温度範囲・保存温度範囲はテーピング状態ではなく、製品単体についてのものです。

【熱的特性】

(Ta=25℃)

項目	記号	標準値	最大値	単位
熱抵抗(ジャンクション-はんだ付け位置)	$R_{th(j-s)}$	5.0	7.0	℃/W

仕様

MFN1108MS-TR

【電気的・光学的特性】

(Ta=25°C)

項目	記号	条件	最小値	標準値	最大値	単位
放射強度	I_e	$I_F = 1A$	130	230	300	mW/sr
放射束	Φ_e	$I_F = 1A$	-	950	-	mW
ピーク発光波長	λ_p	$I_F = 1A$	925	945	965	nm
スペクトル半値幅	$\Delta\lambda$	$I_F = 1A$	-	45	-	nm
指向半値角	$2\theta_{1/2}$	-	-	120	-	deg.
応答速度	tr / tf	$I_F = 1A$ $R_L = 50\Omega$	-	15	-	ns
順電圧	V_F	$I_F = 1A$	1.1	1.5	2.1	V
逆電流	I_R	$V_R = 5V$	-	-	5	μA
端子間容量	C_t	$V = 0V$ $f = 1MHz$	-	215	-	pF

注2

注2 本製品は、「ランプ及びランプシステムの光生物学的安全性に関する規格：IEC 62471」における
[リスクグループ「免除」](#)に分類されます。

【放射強度分類表】

LEDの放射強度分類は次の通りになっております。出荷の際は各ランクが個別包装になっております。

ランク	放射強度 (mW/sr)		条件
	最小値	最大値	
A	130	200	$I_F = 1A$ $T_a = 25^\circ C$
B	200	300	

注記 測定公差：±7%

【順電圧分類表】

LEDの順電圧分類は次の通りになっております。出荷の際は各ランクが個別包装になっております。

ランク	順電圧 (V)		条件
	最小値	最大値	
A	1.1	1.6	$I_F = 1A$ $T_a = 25^\circ C$
B	1.6	2.1	

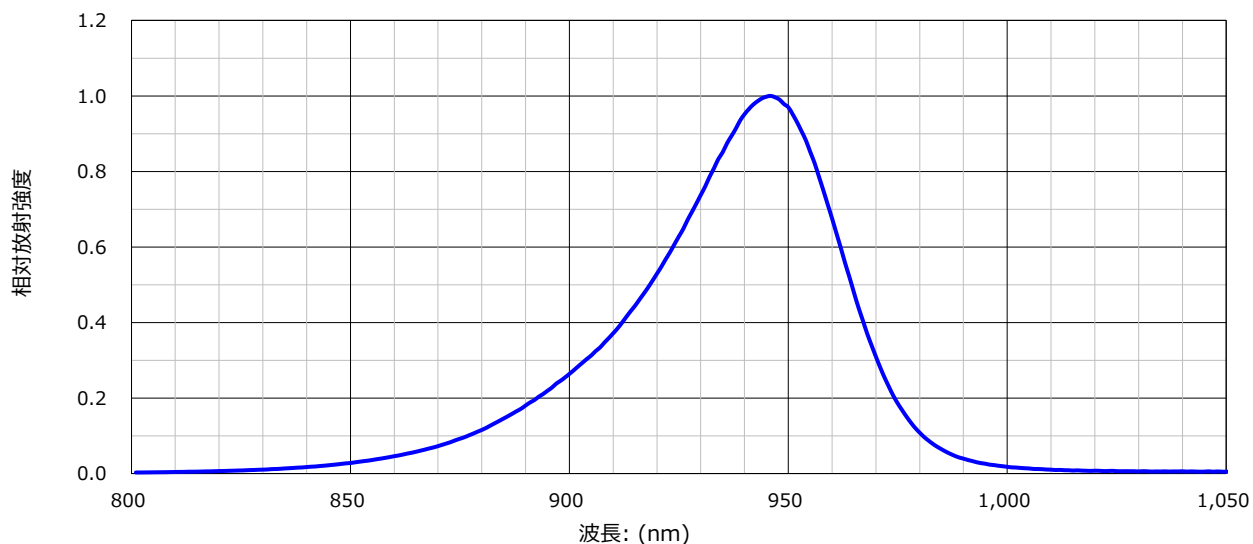
注記 測定公差：±0.1V

特性グラフ

MFN1108MS-TR

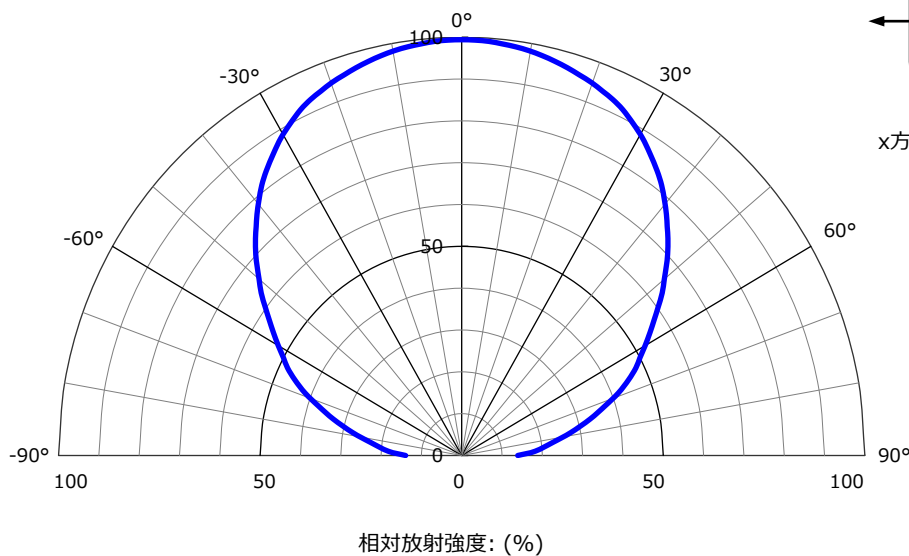
スペクトル分布特性

条件: $T_a = 25^\circ\text{C}$, $I_f = 1\text{A}$



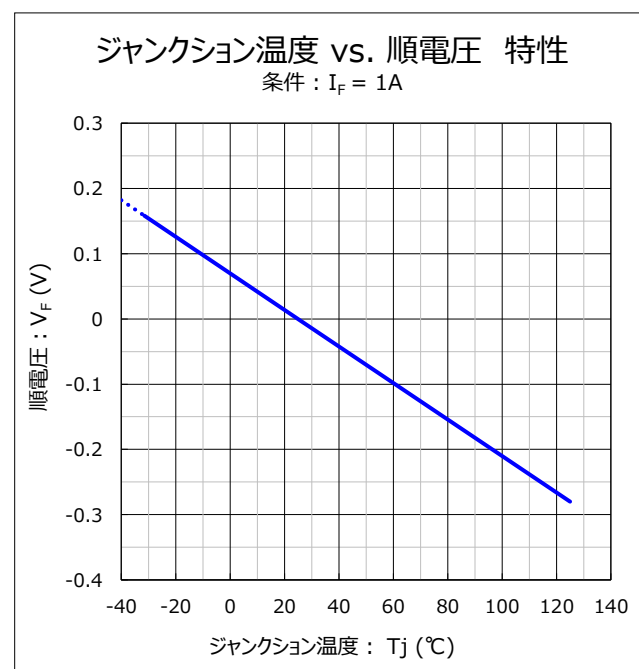
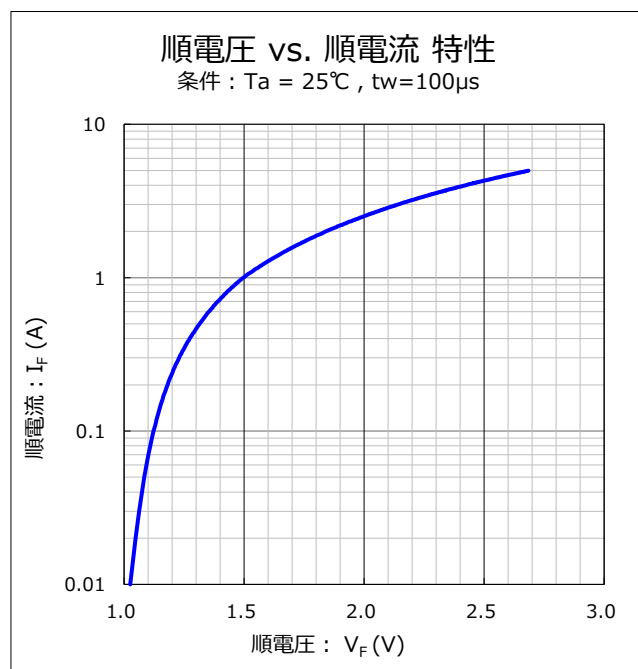
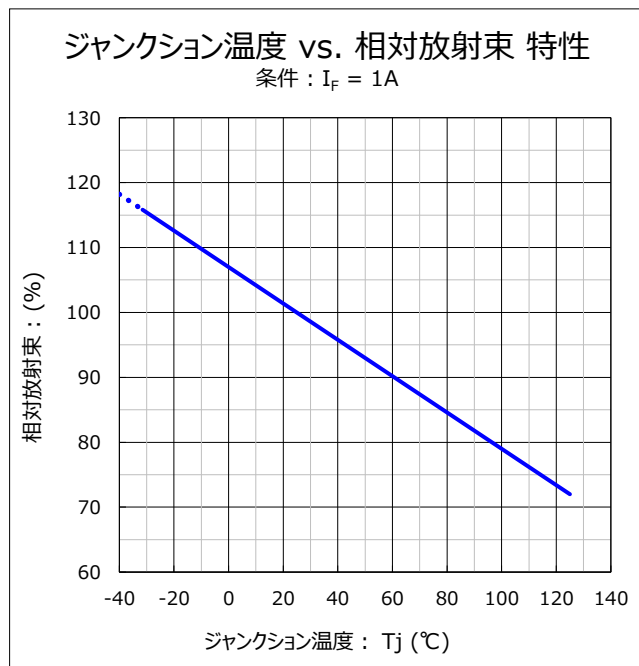
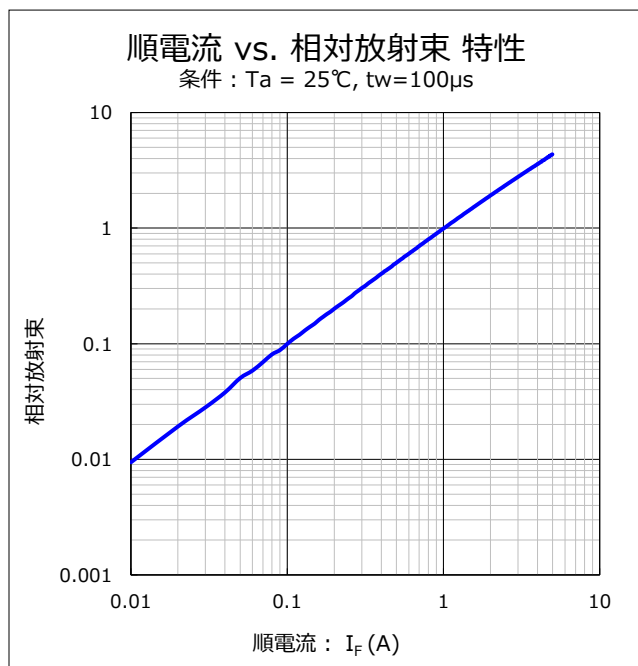
指向特性図

条件: $T_a = 25^\circ\text{C}$, $I_f = 1\text{A}$



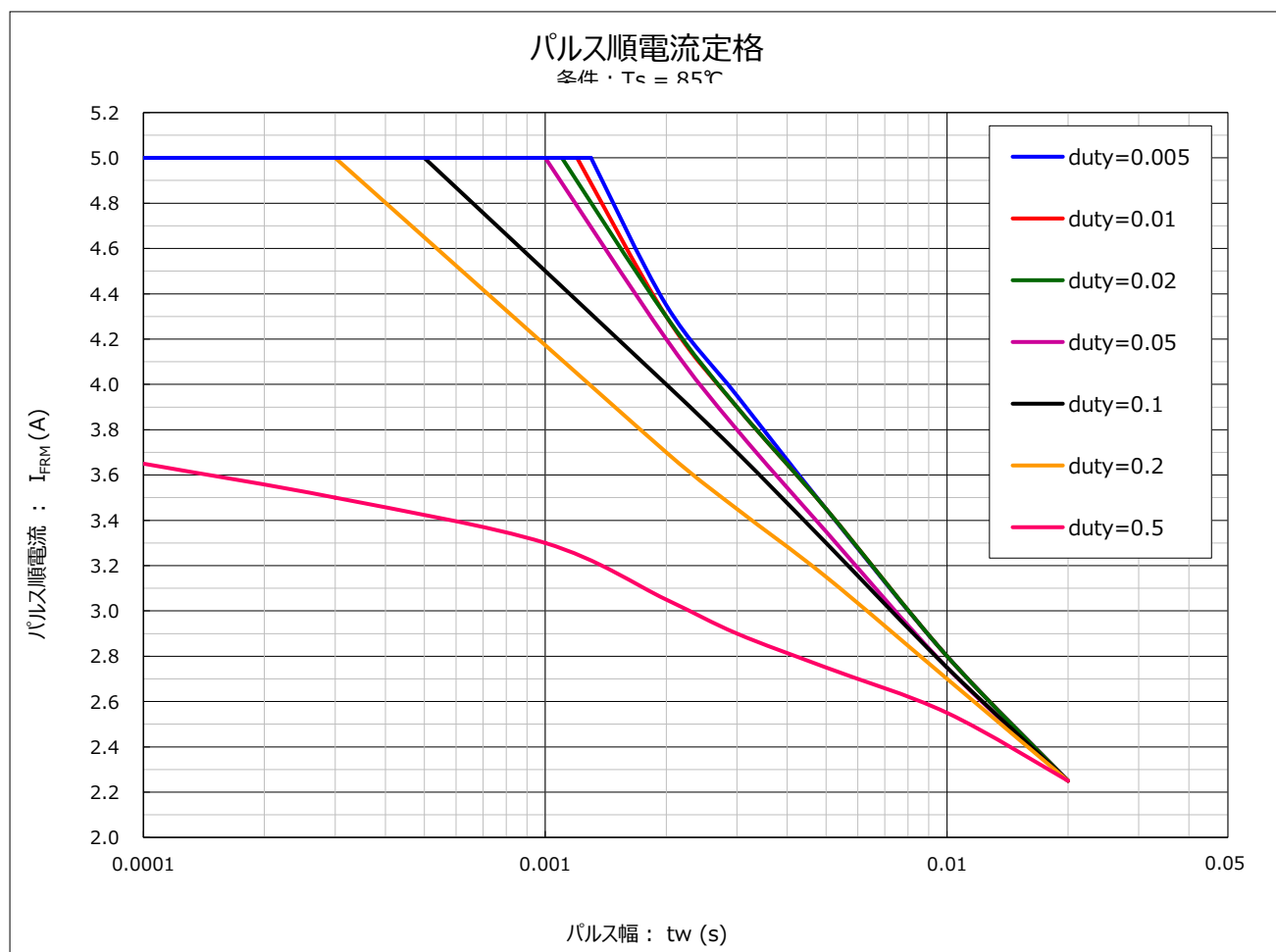
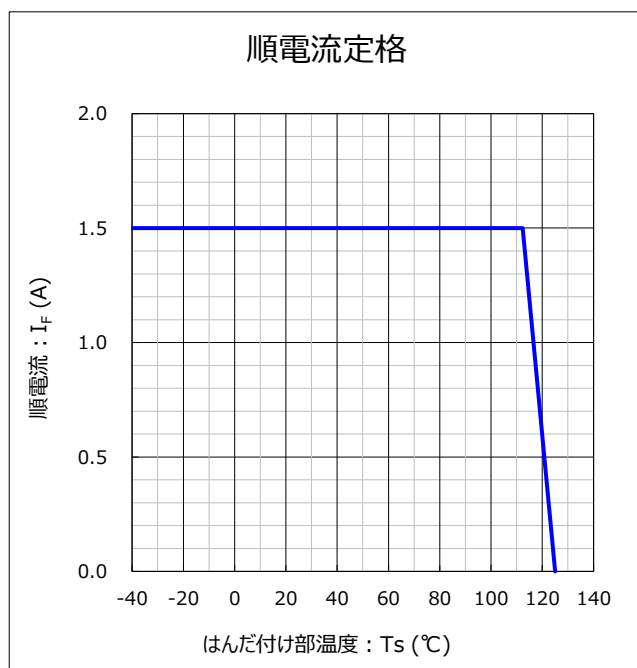
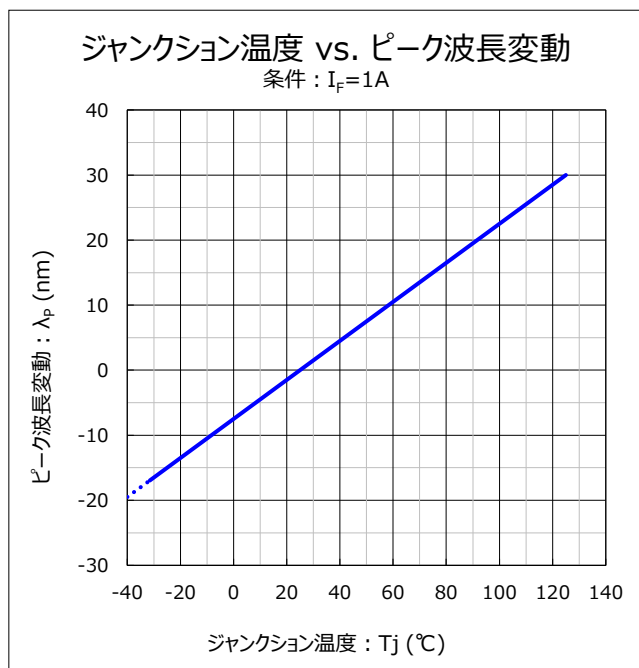
特性グラフ

MFN1108MS-TR



特性グラフ

MFN1108MS-TR



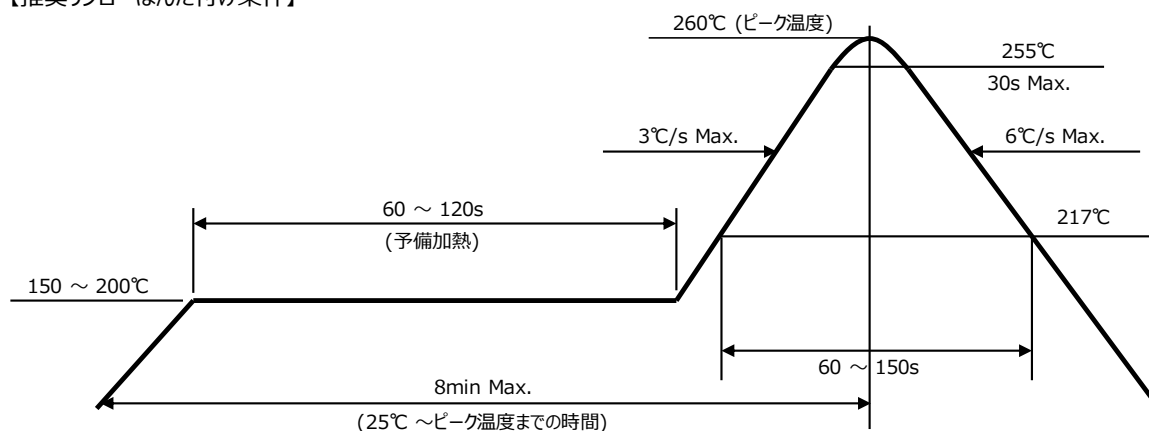
はんだ付け条件

【はんだ付けについて】

(準拠規格 : EIAJ ED-4701/300)

1. はんだ付けの際に加わる熱ストレスは、その大小で製品に大きく影響しますが、加熱方法によりその程度が異なります。また、形状等の異なる部品との混載をされる場合は、熱ストレスを受けやすい部品(チップLED等)を基準に置かれることをお奨めいたします。(推奨条件 : はんだバッド温度 > パッケージ温度)
2. はんだ付け直後の常温復帰前の状態においては、樹脂を含む構成部材が安定復帰しておりませんので機械的応力を加えると、製品の破損が予測されます。特にはんだ付け後の基板同士の重ね合わせや基板が反り返るような保管は避け、製品に物体が接触することを防いでください。
3. リフローはんだ付けにおける推奨温度プロファイルは、樹脂表面上の温度として記載しております。これは、加熱方法、基板材料、ほかの実装部品、実装密度により、温度分布が異なることによります。一般的にFR-4材基板にLED単体を実装し、遠赤外線と熱風加熱併用の場合には基板温度とLED樹脂温度の差がおよそ5~10℃になります。また、リフローにおける加熱工程は2回までにしてください。

【推奨リフローはんだ付け条件】



- 注1. リフローのプロファイルはLED上面の樹脂部表面温度としますが、上限値を示したものであり、高い信頼性を確保するためにはこの条件より加熱温度を低く、かつ加熱時間を短くしていただくことが有効です。
- 注2. リフロー回数は2回までとします、2回目の作業を行う際は吸湿を避けるために1回目と2回目の作業間隔を短くしてください。但し、1回目リフロー後に常温まで(自然)冷却してから2回目を行ってください。

はんだ付け条件

4. 金属基板を使用すると、熱衝撃ではんだ部に加わるストレスが大きいため、はんだクラックが発生し問題が生じる恐れがあります。
金属基板を使用する際には、事前検証を十分行い問題ないことをご確認の上、ご使用ください。
また、金属基板の絶縁層は低応力基材を推奨いたします。
5. 当製品は手はんだおよびディップ(ウェーブ)はんだ付けに対応しておりません。
6. 洗浄を行う場合はイソプロピルアルコールをお奨めいたします。フロン代替洗浄剤を含めて薬品によっては製品表面が侵され、変色・くもり・クラック等を生じますので以下の表を参考にし、使用にあたっては事前に充分確認の上、採用してください。
最終洗浄を含む水洗浄を行う場合は純水(水道水は不可)を使用の上、洗浄後に強制乾燥をしてLEDに付着した水分を完全に除去してください。
また、超音波洗浄はお奨めいたしません。

薬品名	使用 可 / 不可
エチルアルコール	✓ 可
イソプロピルアルコール	✓ 可
純水	✓ 可
トリクロールエチレン	× 不可
クロロセン	× 不可
アセトン	× 不可
シンナー	× 不可
ヘキサソ	× 不可

取扱注意事項

【 静電気について 】

当製品は、静電気放電や電源のOn/Off時などのサージ電圧に対して非常に敏感な特性があり、素子の損傷や信頼性低下を引き起こすことがあります。
損傷した製品は逆電流（リーク電流）が著しく大きくなったり、順方向における低電流領域の立上がり電圧が低下し発光特性異常を示します。
当製品は、梱包形態においても帯電防止材料を使用していますが、製品出荷時の品質を確保するために以下の注意や対策が必要です。

1. 作業時の帯電防止、および放電防止対策

静電気帯電した人体が製品に接触した際の放電や、製品が周囲帯電物から誘導帯電した場合や摩擦によって帯電した場合に金属に接触することで放電して素子が破壊されることがありますので、以下の内容をお奨めします。

- ① 帯電しやすい絶縁物を近づけない。（製品が帯電している場合は金属類の接触も避ける。）
- ② 本製品が摩擦されるような工程は避ける。
- ③ 製造製品や測定機器など接地できるものは必ず接地し、サージ発生防止対策をおこなう。
- ④ 導電性マット(1MΩ以下) や空気イオン化フロアなどの静電気除去装置を設置して帯電防止環境をつくる。
- ⑤ リストストラップによる人体アースを行う。
- ⑥ 導電性の作業服や導電性靴を着用する。
- ⑦ 製品を直接取り扱う際は、金属製ピンセットよりセラミック製ピンセットが有効です。

2. 作業環境

- ① 乾燥状態になると静電気が発生しやすくなります。製品保管においては乾燥状態が求められますが、はんだ付け後の作業時には湿度50%前後をお奨めいたします。
- ② 作業環境の静電気レベルは、ICなどの静電気に敏感な電子部品と同じ150V以下をお奨めします。

取扱注意事項

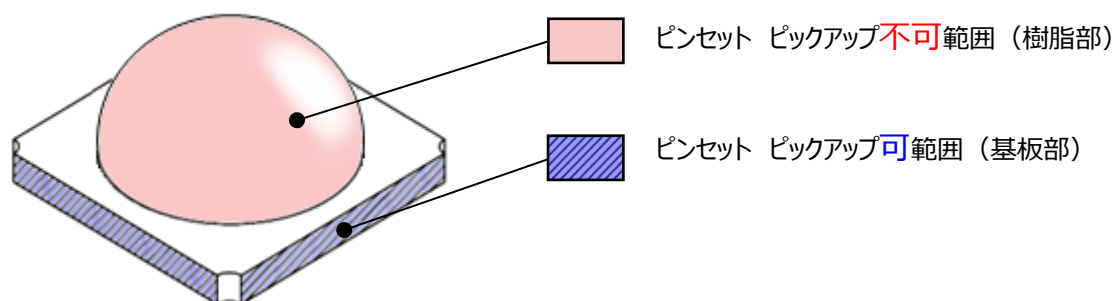
【その他の注意事項について】

1. 当製品は、光半導体特性を生かし、より高い信頼性を確保するために設計されておりますが、使用される条件によって左右される場合があります。
2. LEDデバイスは過剰なストレス(温度, 電流, 電圧 等) が加わると破壊する危険性があり絶対最大定格として制限しています。これは瞬時たりとも超過してはならない限界値で、どの項目も達してはなりません。
3. LEDデバイスをより高い信頼性を確保するため、実使用温度や設計寿命に合わせた順電圧低減や許容損失低減を考慮いただくことが必要です。
4. LEDを安定に動作させるため、また過電流によるデバイス燃焼を防ぐために直列保護抵抗を回路上に組み入れてください。
5. 当製品を硫黄・塩素成分を含む材料、製品と同じ環境下で使用されますと信頼性を低下させる場合がありますのでご注意ください。
製品の保管時には実装前、実装後に関わらず腐食性ガスの影響を受けないようなデシケータにて保管してください。
また、製品のご使用におきましても周辺から発生するガスや外部から侵入するガスの影響をご確認の上ご使用ください。
6. 当製品の封止樹脂部は粘着性を持っていますので、異物付着にご注意ください。
7. 共振によるワイヤ断線の恐れがありますので、当製品に振動が伝わる状態で超音波溶着を行うことは推奨いたしません。
例：ハウジングとアウトターレンズの超音波溶着において、当製品を実装した基板がハウジングに組み付けられている状態。
8. 当製品の仕様書上の内容は、LED単体についてのみ記載されています。
実使用上の品質については十分ご確認の上ご使用ください。
9. 製品実装後に超音波溶着等の工程がある場合、パッケージ内部の接合部（ダイボンド部、ボンディングワイヤ接合部）の信頼性に影響する可能性がありますので、予め問題の無い事を確認のうえご使用下さい。
10. 当製品は推奨する条件において故障発生がないように設計されていますが、LEDデバイスが故障しても火災、人身事故、社会的損害が生じることのないようにフェールセーフ等の安全設計を考慮ください。
11. 当製品は標準の一般電子機器の用途に使用されることを目的として製造するものです。
高い品質や信頼性が要求され、故障や誤作動が直接人命または人体に影響を及ぼすおそれのある用途（航空機器, 宇宙機器, 医療機器, 原子力制御機器など）に使用する場合は、事前に営業窓口までご相談ください。

取扱注意事項

【その他の注意事項について】

12. ピンセットで本製品を取り扱う場合は、製品に過度な負荷が掛からないような取扱いをお願い致します。過度な負荷により製品の変形、欠け、断線などが発生し、不点灯の原因となります。ピンセットは、セラミック製ピンセットで形状は鋭利なものではなく、平らのものを推奨致します。



13. レンズ部に低硬度の樹脂を使用しているため、レンズ面に負荷が掛かると、欠け、剥れ、変形、傷、ワイヤ断線など信頼性に影響を及ぼす恐れがありますので、取り扱いの際は下記のことにご注意ください。
- a) マウント実装の際は、レンズ部に吸着ノズルを接触させないように次項の注意事項を参照頂き、実装をお願い致します。
- b) はんだ付け実装後、基板の積み重ねによる製品への負荷、さらには、落下や衝突などの衝撃が加わると、製品の変形、断線、欠けなどが発生する危険性があるため、基板の取り扱い及び保管方法に注意をお願いします。
- c) はんだ付け実装後の処理において、洗浄時の水圧、乾燥時のエア圧など、レンズ部に過負荷を与えないようにして下さい。

レンズ上部からの樹脂押し試験によって発生したワイヤ変形

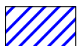


14. 当仕様書は、両社の署名による取り交わしにより有効とみなされます。

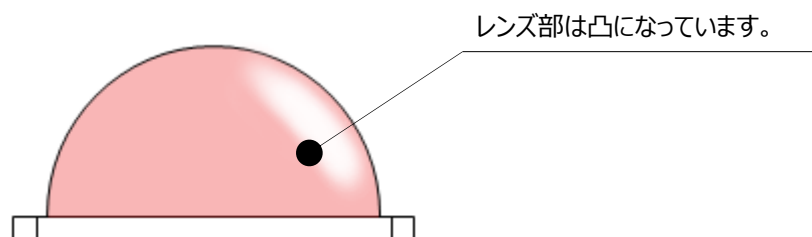
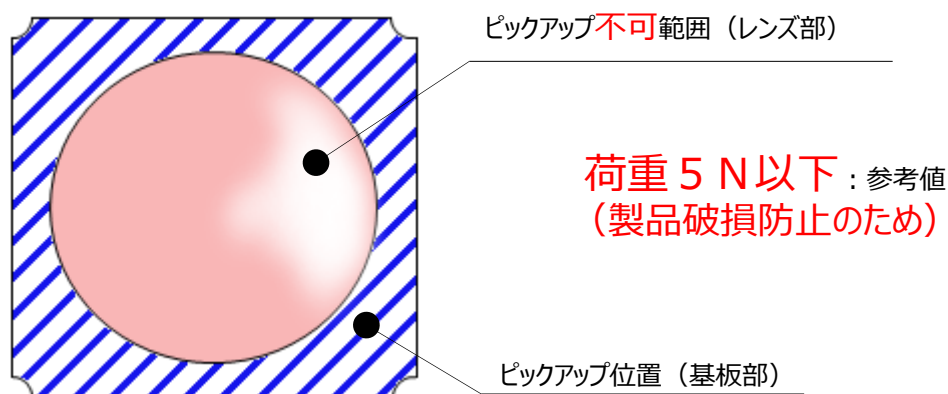
取扱注意事項

【 マウンターにおける製品実装時の取り扱い 】

<推奨条件>

1. ノズル吸着位置 : 基板部 ( 範囲) (下図参照)

本製品はレンズ部に低硬度シリコン樹脂を使用しているため、ノズルでの吸着は製品基板部 (斜線部) のみで行ってください。ノズルがレンズ部に接触すると破損の原因になります。



- ※ 実装においてマウンターノズルの荷重により、ハウジングが破壊される場合がありますので、ご使用前に荷重やノズル吸着位置、ノズル径などの条件調整をお願い致します。
- ※ マウンターノズルは、**内径φ3.45mm以上**、**外径φ3.75mm以下**を推奨します。
また、製品吸着時のノズル位置は、エンボステープの上面を推奨とし、ノズル外形がエンボステープ開口部より大きい場合は、吸着位置をエンボステープ上面から0.1mm上げるか、ノズルにリーク穴を設けることを推奨します。

梱包仕様

MFN1108MS-TR

当該LEDは防湿包装をしていますが、製品の保管についてはドライボックスの使用、または次の保管条件を推奨いたします。包装に使用される防湿袋は、帯電防止対策材料を使用していますが、輸送用梱包箱についてはこの限りではありません。

【製品の推奨保管条件／保証期間】

温度	+5～30℃
湿度	60%以下

防湿袋未開封の場合、上記保管条件において6ヶ月。但し、低温から高温への急激な温度変化、腐食性ガスの発生する場所や塵埃の多いところは避けてください。

【防湿袋開封後の製品放置時間】

本製品は、IPC/JEDEC J-STD-020DのMSL 2a (4週間)に相当します。

防湿袋は使用直前に開封することをお勧めします。

防湿袋開封後に未使用となった製品は、防湿袋に戻してチャックによる再シールを行ったうえ、上記推奨条件で保管してください。

ベーキングは、必ず防湿袋から出して、下記条件で行って下さい。

ベーキング条件：使用直前に**+60℃±5℃、10時間以上**

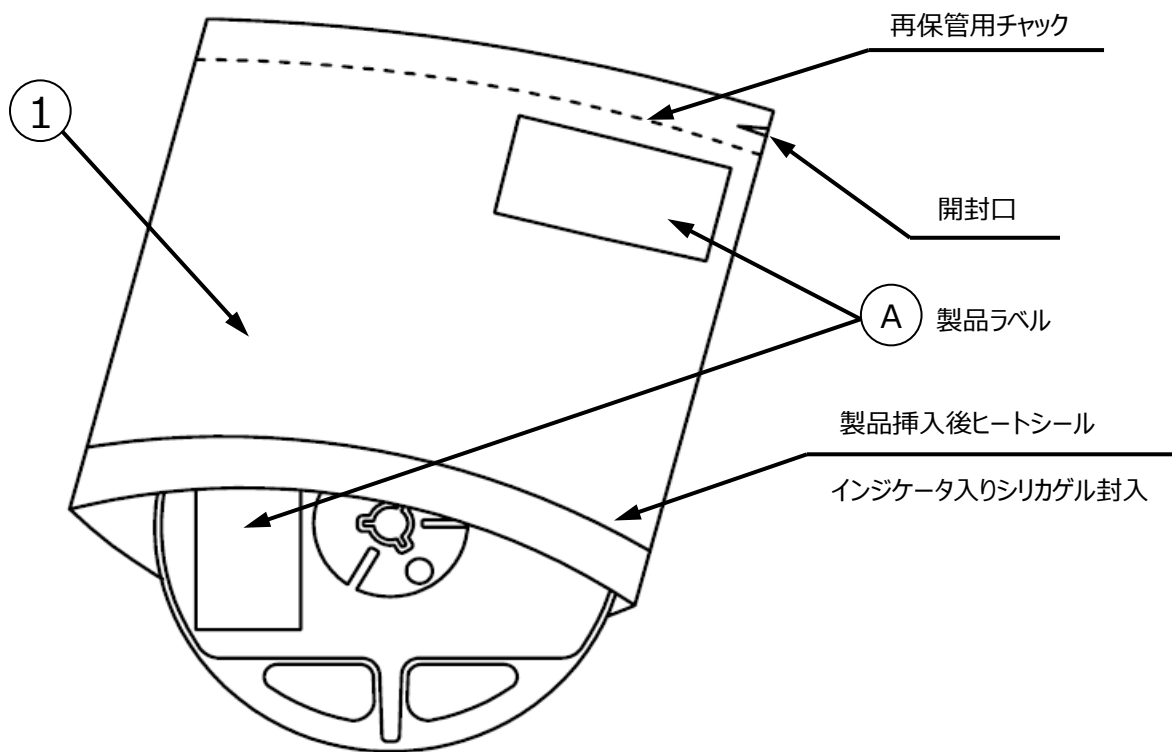
このベーキング条件は、テーピング（リール）形態のまま行うことが可能ですが、リールは積み重ねたり応力を加えた状態で行うとリールやテーピング材料の変形を招き、その後の実装に支障を伴いますのでご注意ください。

また、ベーキング後は常温状態に戻った事を確認のうえ取り扱ってください。

但し、ベーキング繰り返し回数は最大2回までとしてください。

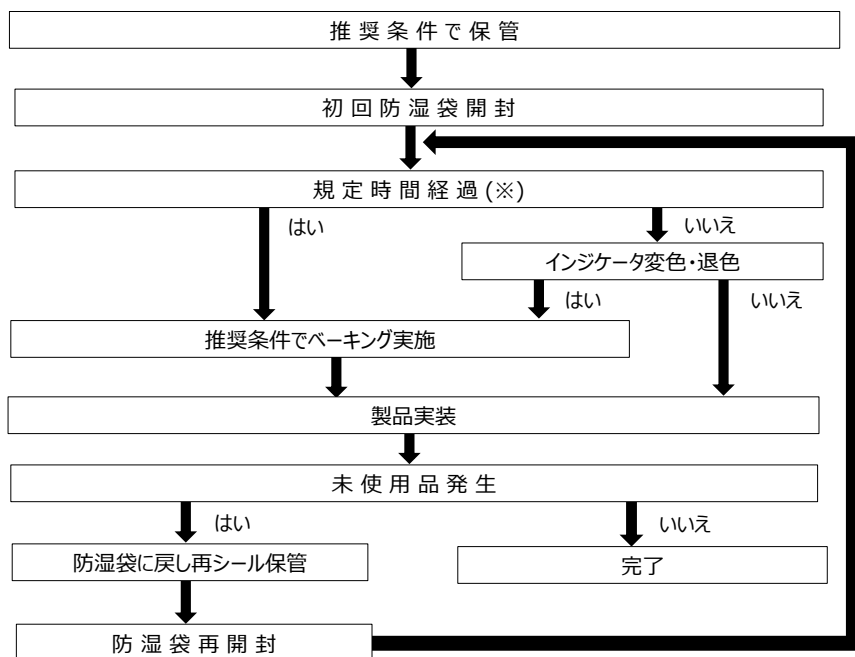
梱包仕様

MFN1108MS-TR



番号	内容	材質	備考
①	アルミ内装防湿袋	PET+Al+PE	静電気対策 有

【 防湿袋開封から実装までのフロー 】



規定時間とは、製品毎に定められた防湿袋開封後、製品実装(リフローはんだ工程完了)までを規定した時間です。規定時間には、判定後～リフローはんだ工程までに要する時間が含まれていますので、それらを差し引いた時間にてご判断下さい。防湿袋を再開封して使用される場合は、初回開封からの経過時間、もしくはベーキング後の経過時間となります。

梱包仕様

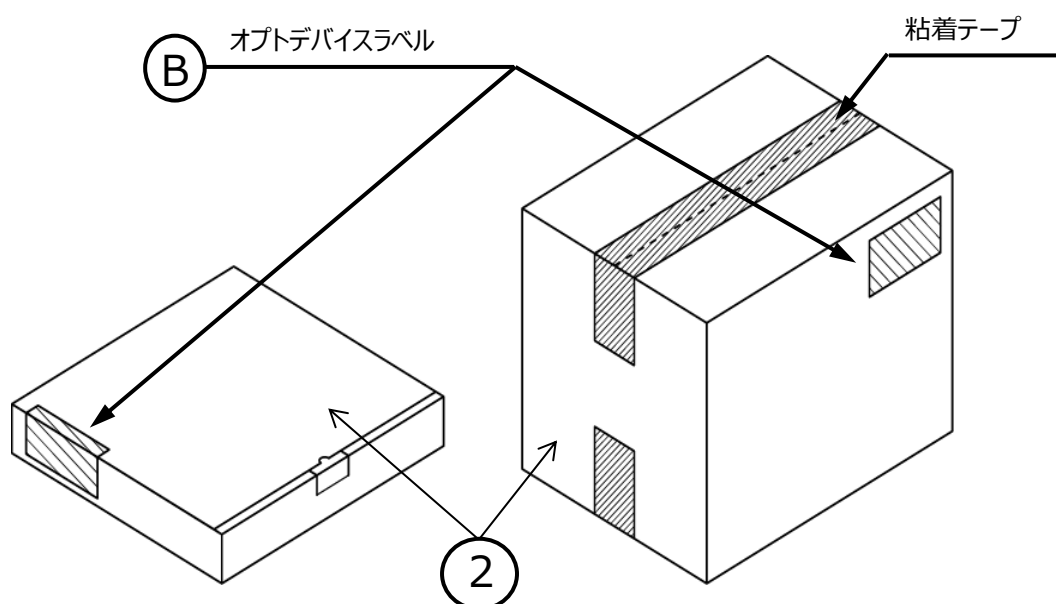
【 梱包箱 】

(RoHS / ELV指令準拠)

箱の種類	外形寸法 L × W × H (mm)	最大リール入り数
Aタイプ	280 × 265 × 45	2 リール
Bタイプ	310 × 235 × 265	10 リール
Cタイプ	440 × 310 × 265	20 リール
Dタイプ	305 × 270 × 65	2 リール
Eタイプ	370 × 280 × 270	20 リール
Fタイプ	530 × 380 × 270	40 リール

注記

- 1.上記寸法は全て参考値です。
- 2.出荷数量により上記表の中から最適な箱が選択されます。

タイプA

※材質/箱：ダンボール

タイプB, C※材質/箱：ダンボール
中仕切り：ダンボールタイプD

※材質/箱：ダンボール

タイプE, F

※材質/箱：ダンボール

番号	内容	材質	備考
②	梱包箱	段ボール	静電気対策無し

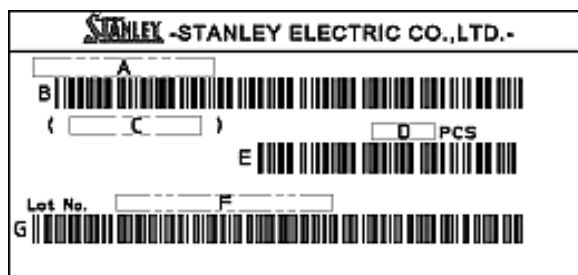
梱包仕様

MFN1108MS-TR

【ラベル仕様】

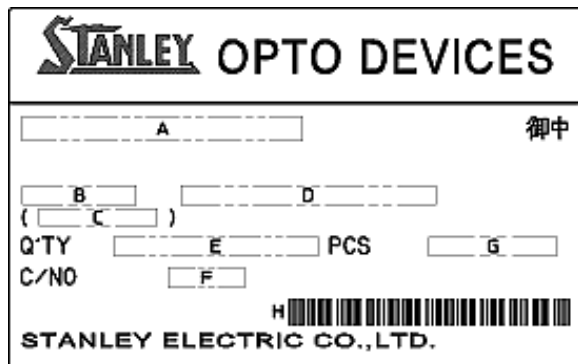
(準拠規格：JIS-X0503(Code-39))

A 製品ラベル



- A . 製品名
- B . 製品名バーコード
- C . 品名コード
- D . 数量
- E . 数量バーコード
- F . ロットナンバーとランク
(詳細はロットナンバー表示方法を参照ください)
- G . ロットナンバーとランクバーコード

B オプトデバイスラベル



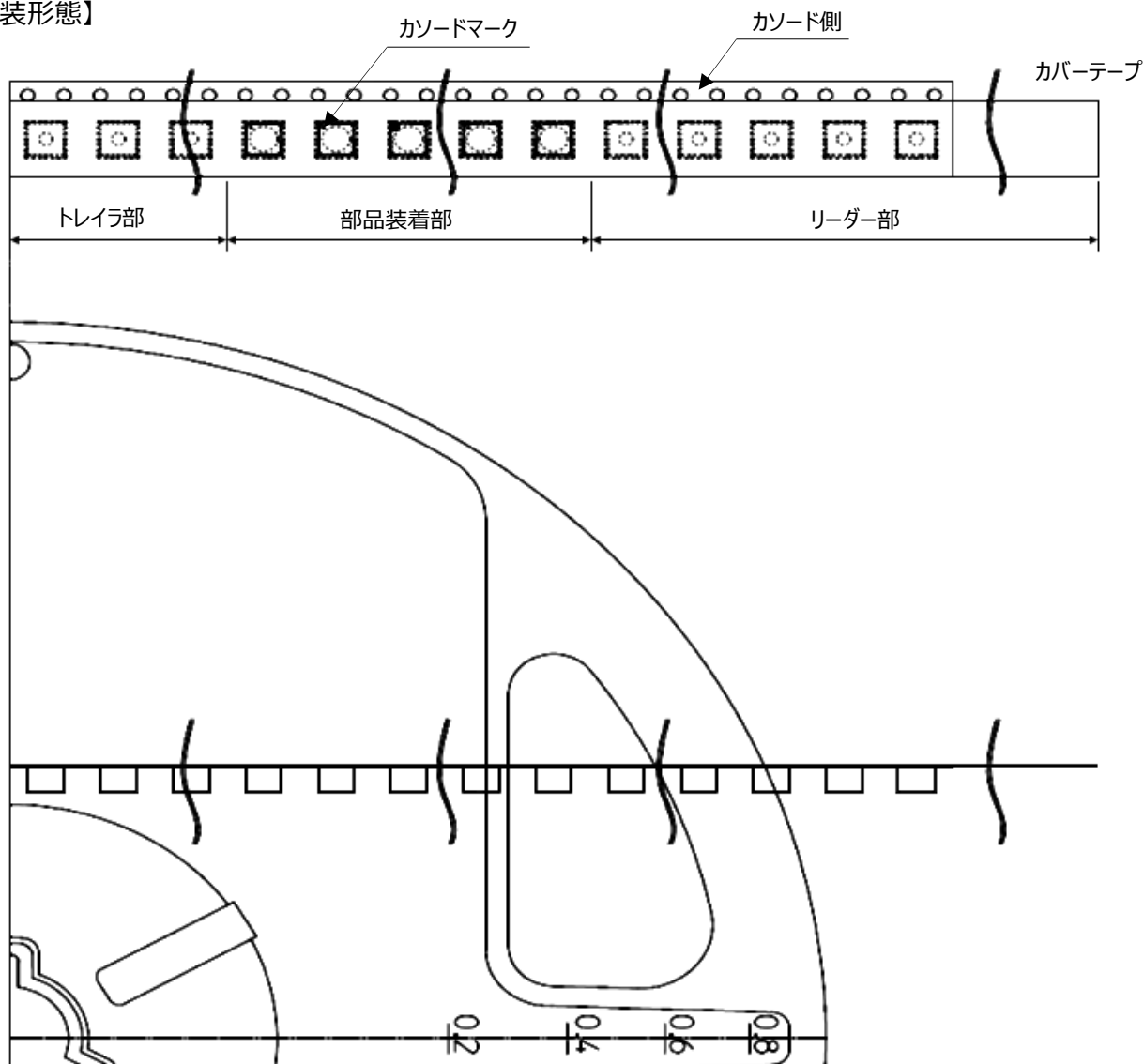
- A . 得意先名称
- B . 製品種
- C . 品名コード
- D . 製品名
- E . 数量
- F . 箱番号
- G . 出荷日
- H . 社内出荷管理用バーコード

<注記> バーコード仕様：Code-39(JIS-X0503)に準拠

テーピング包装仕様

(準拠規格 : JIS-C0806)

【包装形態】



注記

スプロケットホール側にカソード側が来る形態を【-TR】とする。

項 目		仕 様	備 考
リーダー部	カバーテープ	カバーテープ単独にて300mm以上	先端を粘着テープにて固定
	キャリアテープ	空きエンボス13個(100mm)以上	リール巻取り方向は上図による。
トレイラ部		空きエンボス20個(160mm)以上	先端はハブ穴に挿入される。

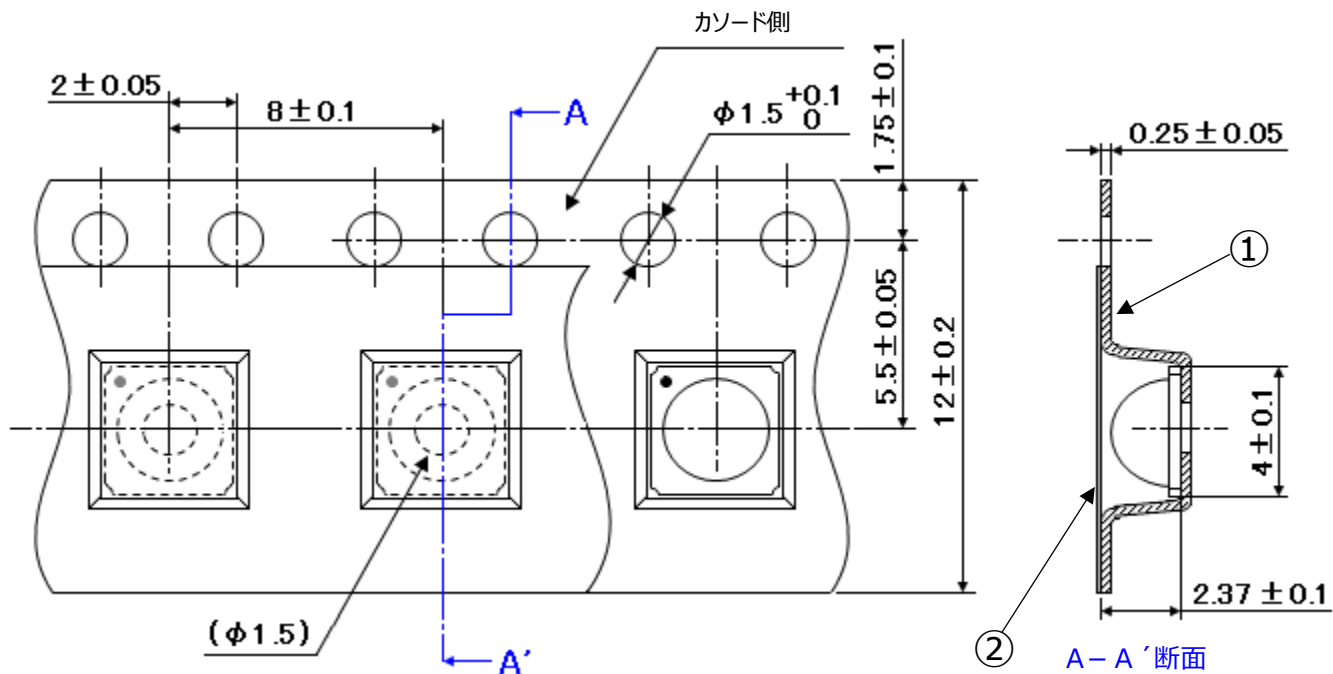
テーピング包装仕様

MFN1108MS-TR

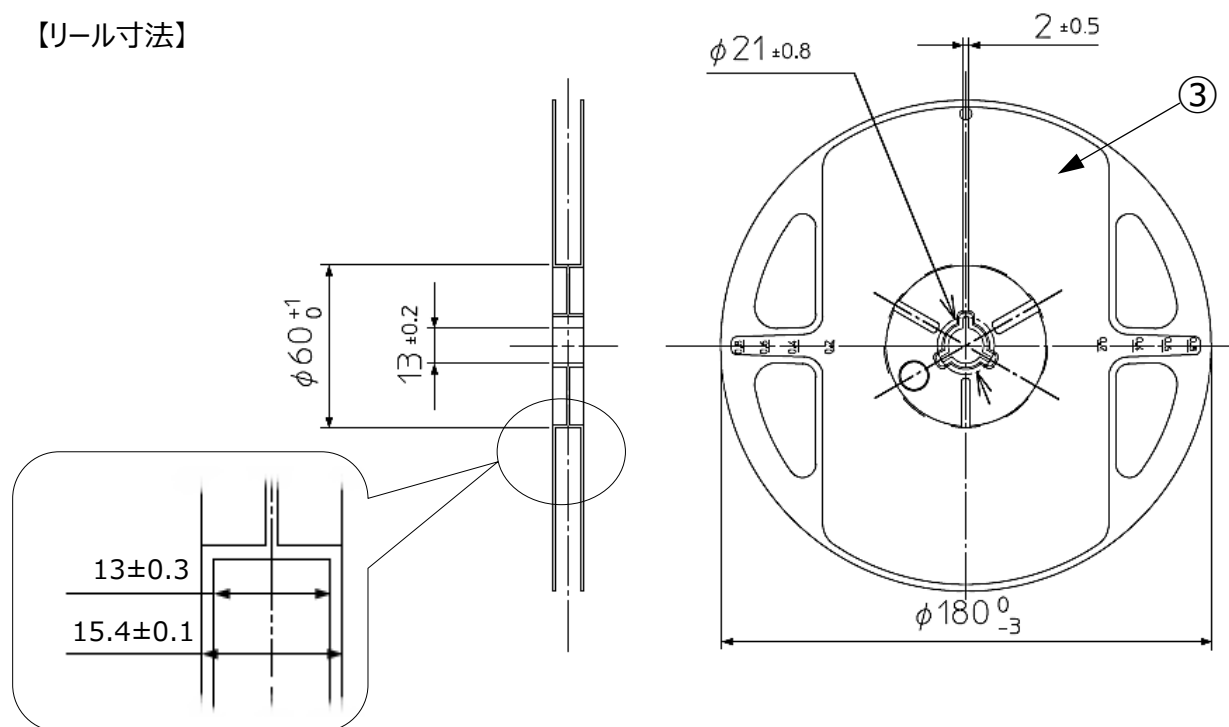
(準拠規格：JIS-C0806)

【包装形態】

単位：mm



【リール寸法】



NO.	部品名	注記
①	キャリアテープ	帯電防止グレード
②	カバーテープ	帯電防止グレード
③	キャリアリール	帯電防止グレード

テーピング包装仕様

MFN1108MS-TR

【包装数量】

- 800個／リール
- 梱包数量が800個に満たない場合、最小梱包数量を100個とする。
100個単位の包装数量となり ラベルに明示されます。

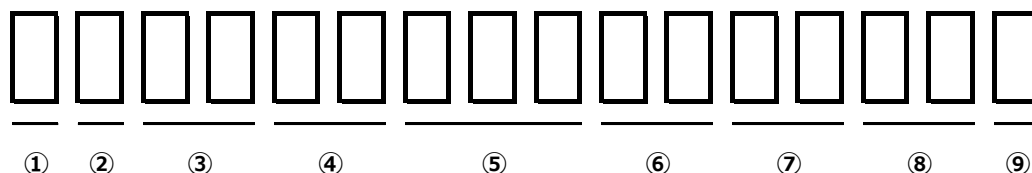
【機械的強度】

- カバーテープ接着力は、0.1～1.3Nとする。（キャリアテープとカバーテープ開き角 170°時）
- テーピング状態における曲げ強度は、半径15mmにした時に封入された製品が飛び出ないこととする。

【その他】

- 製品装着部において、逆方向封入、背面封入、側面封入、および異品種封入はないものとする。
- 1リール内の空きエンボス最大数量は1個までとする。

ロットナンバー表示方法



- ① - 1桁 : 製造場所（アルファベット表示）
- ② - 1桁 : 製造年（西暦の末尾を表示 2025→5、2026→6、2027→7、2028→8 …）
- ③ - 2桁 : 製造月（1月～9月の場合は、1月→01、2月→02、3月→03 …）
- ④ - 2桁 : 製造日
- ⑤ - 3桁 : 追番
- ⑥ - 2桁 : テーピング管理番号
- ⑦ - 2桁 : 光出力ランク
(表示が1桁の場合は2桁目を“-”、ランク表示がない場合は“- -”とします)
- ⑧ - 2桁 : 波長ランク
(表示が1桁の場合は2桁目を“-”、ランク表示がない場合は“- -”とします)
- ⑨ - 1桁 : V_Fランク（ランク定義がない場合は“-”とします）

RoHS / ELV指令への対応

当該製品は、RoHS / ELV指令に準拠しております。

RoHS, ELV指令での含有禁止物質と基準値は下記の通りです。

・RoHS指令 … 下記 1～10 参照。

・ELV指令 … 下記 1～4 参照。

2011/65/EU, (EU)2015/863

No.	物質群	最大許容濃度値
1	鉛およびその化合物	1,000ppm (0.1%)
2	カドミウムおよびその化合物	100ppm (0.01%)
3	水銀およびその化合物	1,000ppm (0.1%)
4	六価クロム化合物	1,000ppm (0.1%)
5	PBB ポリ臭化ビフェニル類	1,000ppm (0.1%)
6	PBDE ポリ臭化ジフェニルエーテル類	1,000ppm (0.1%)
7	DEHP フタル酸ビス (2-エチルヘキシル)	1,000ppm (0.1%)
8	BBP フタル酸ブチルベンジル	1,000ppm (0.1%)
9	DBP フタル酸ジブチル	1,000ppm (0.1%)
10	DIBP フタル酸ジイソブチル	1,000ppm (0.1%)

信頼性試験項目

1. 信頼性試験結果

No.	試験項目	試験条件	時間
1	高温動作耐久試験	$T_j=125^{\circ}\text{C}$, $I_F=1,500\text{mA}$	1,000h
2	低温動作耐久試験	$T_a=-40^{\circ}\text{C}$, $I_F=1,500\text{mA}$	1,000h
3	耐湿動作耐久試験	$T_a=85^{\circ}\text{C}$, 85%RH, $I_F=1,500\text{mA}$	1,000h
4	パルス通電試験	$T_s=85^{\circ}\text{C}$, $t_w=100\mu\text{s}$, 1%duty, $I_F=5,000\text{mA}$	1,000h
5	高温放置試験	$T_a=125^{\circ}\text{C}$	1,000h
6	低温放置試験	$T_a=-40^{\circ}\text{C}$	1,000h
7	熱衝撃試験	$T_a=-40^{\circ}\text{C}$ (15min) \sim 125°C (15min)	1,000 サイクル
8	リフローはんだ繰り返し試験	前処理 : JEDEC Level 2a 予備加熱 : $150\sim 180^{\circ}\text{C}$ 120sec MAX. 本加熱 : 260°C 5sec	2回

2. 故障判定基準

項目	記号	故障判定基準
相対放射強度	I_e	測定値 $>$ 初期値 $\times 1.5$, 測定値 $<$ 初期値 $\times 0.5$
順電圧	V_F	測定値 $>$ 初期値 $\times 1.1$, 測定値 $<$ 初期値 $\times 0.9$
逆電流	I_R	測定値 \geq 規格値 $\times 2.5$
外観	—	著しい変色、変形、クラック

本データシート記載事項及び製品使用にあたってのお願いと注意事項

- 1) データシートに記載している技術情報は、代表的応用例や特性等を示したもので、工業所有権等の実施に対する保証または実施権の許諾を行うものではありません。
- 2) データシートに記載している製品、仕様、特性、データ等は、製品改良等のために予告なしに変更することがあります。ご使用の際には必ず最新の仕様書によりご確認ください。
- 3) データシートに記載している製品のご使用に際しましては、最新の仕様書記載の最大定格、動作電源電圧範囲、放熱特性、その他使用上の注意事項等を遵守いただくようお願いいたします。
なお、仕様書記載の最大定格、動作電源電圧範囲、放熱特性その他使用上の注意事項等を逸脱した製品の使用に起因する損害に関しては、当社は責任を負いません。
- 4) データシートに記載している製品は、標準の一般電子機器の用途（OA機器、通信機器、AV機器、家電製品、計測機器）に使用されることを目的として製造したものです。
上記の用途以外の用途および高い信頼性や安全性が要求され、故障や誤動作が直接人命または人体に影響を及ぼすおそれのある用途（航空機器、宇宙機器、医療機器、原子力制御機器等）に使用することを計画されているお客さまは、事前に当社営業窓口までご相談ください。
- 5) データシートに記載している製品のうち「外国為替および外国貿易法」に該当するものを輸出するとき、または日本国外に持ち出すときは、日本政府の許可が必要です。
- 6) データシートの全部または一部を転載または複製することはかたくお断りします。
- 7) このデータシートの最新版は下記のアドレスから入手できます。
ホームページアドレス：<http://www.stanley-components.com/jp/>

変更履歴

ページ	変更事項	変更日	設計変更 No	担当者
全ページ	新規作成	2018.8.30	-	青木
p1,16,22	新書式へ変更、画像差替え、RoHS表記修正	2023.4.24		青木
	リフローピーク温度250°Cへ修正、日付統一	24.3.22		青木

▼ SHINTARO NIHEI

いつもお世話になっております。スタンレーホームページからのMJN1107M

送信元: SHINTARO NIHEI/S/STLY
 宛先: YOSHIHITO AOKI/S/STLY@STLY
 Cc: YUSUKE SHIMOURA/S/STLY@STLY, TAKAAKI FUJII/S/STLY@STLY
 日付: 2022/01/17 19:42
 件名: Re: 追記 ウェブ参考図用図面データ類送付のお願い: VMFN, VMGN1107M8M

いつもお世話になっております。

スタンレーホームページからのMJN1107MS8MSの参考図参照した際に、信頼性試験項目のパルス通電の項目の誤記がありました。正しくは4500mAでなく3000mAです。

実際の信頼性は4500mAで合格したのですが仕様上最大定格が3000mAですので、その整合のため、3000としたいです。お手数ですが訂正のほど、よろしく願いたします。