

フラッシュライト 取扱説明書

保管用

- 器具の施工には電気工事士の資格が必要です。施工には必ず電気工事店に依頼してください。資格のない人の配線工事は法律で禁止されています。

品名	口出し線長さ	アース線長さ
LLM1549A/LIGHTING EQU10	1000mm	1000mm
LLM1549A/LIGHTING EQU15	1500mm	1500mm

● 製品概要

光源色	BLUE+GREEN
定格電圧	DC24V
消費電力	8.0W
IP規格	IP65
動作温度範囲	-10~40℃
器具質量	(440g)

- ※本製品はクラスⅢ照明器具に分類される、独立型LEDモジュールです。
- ※ご使用いただくためには、本製品とは別に点灯用の定電圧電源が必要です。
- ※製品を壁面等に取り付けて点灯させるためには別売りの専用のスタンドが必要です。

施工説明

電気工事店様へ、この説明書は保守のためお客様に必ずお渡しください。

施工上のご注意

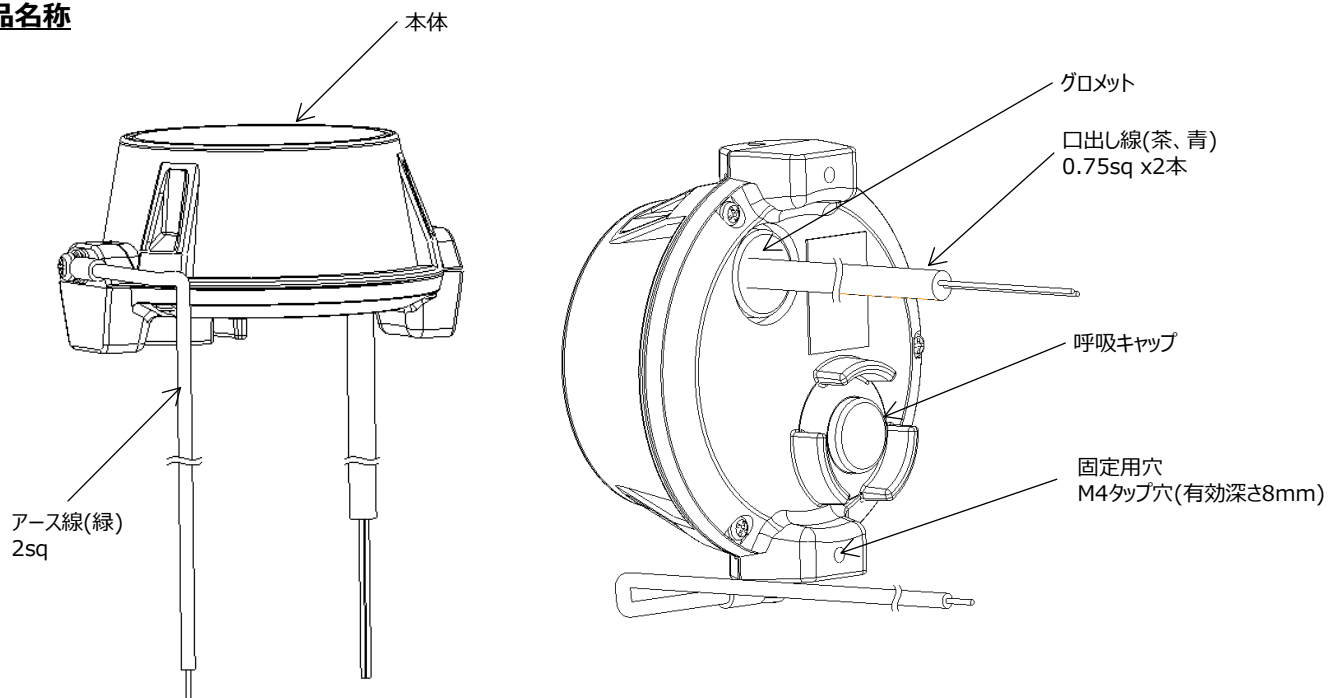
警告 取扱を誤った場合、人が死亡または重症を負う可能性があります

- 施工は施工説明に従って確실히行ってください。施工に不備があると落下、感電、火災の原因となります。
- 製品は下記の使用環境、状況では使用しないでください。落下、感電、火災、不灯の原因となります。
 - ・有機溶剤（アセトン、エチルエーテル、ヘキサン等）に直接さらされる場所
 - ・腐食性ガス（硫化水素、アンモニア等）及び可燃性ガス（水素、メタン、プロパン等）が充満している場所
 - ・塩素を使用する屋内プール等
 - ・引火性液体（ガソリン、灯油、重油等）が使用されている場所
 - ・オイルミストが多い金属加工工場や厨房内
 - ・湿度が90%RHを超える場所、製品が冠水する場所
 - ・断熱材、可燃材に覆われる場所
 - ・雪で製品が埋没する場所
- 製品を分解、改造しないで下さい。落下、感電、火災の原因となります。
- 製品が破損した状態で使用しないでください。落下、感電、火災の原因となります。
- 万一、煙や異臭等の異常を感じた場合は、すぐに電源を切って販売元へ連絡してください。異常が生じた状態で使用すると火災や感電の原因となります。
- ご使用いただくためには、この製品とは別に点灯用の定電圧電源が必要です。ご用意頂いたLED電源に表示された入力電圧の範囲以内で使用してください。指定範囲外の電圧で使用すると感電・火災の原因となります。

注意 取扱を誤った場合、傷害を負うことが想定される可能性があります。

- この器具は防噴流型です。防浸型や水中用照明器具としては使用できません。
- 製品の取付け、取外しの際には、必ず電源をOFFにしてから実施してください。電源をONしたまま照明の取付け、取外し、再接続を行うと照明器具及び電源が破損する可能性があります。また、感電、火災の原因となりますので絶対にしないでください。
- 点灯時や消灯直後は製品表面は高温になります。火傷の可能性がありますので、取扱いには十分注意をはらってください。
- 硫黄成分を含んだ温泉等では使用しないでください。明るさが暗くなり寿命低下の原因となります。
- 太陽に向けて器具を設置しないでください。太陽光が集中してLEDが破損し、不灯、火災の原因となります。
- 配線の際、電線、グロメット部を引っ張るような取り扱いを行わないでください。また、電線に張力がかからないように施工してください。
- 故意に呼吸キャップ及び製品裏面のねじに触れたり、外したりしないでください。防水性を損なう原因となります。

部品名称



製品の取り付け

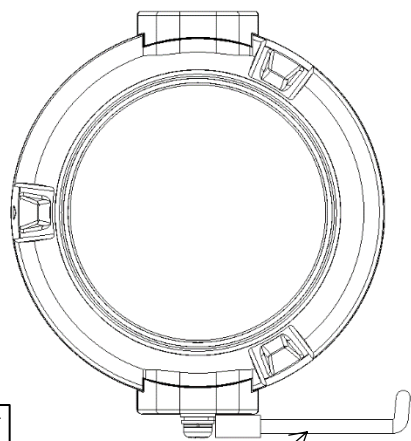
1. 取付前の確認

- ・グロメットがきちんと嵌合しているか確認してください。

2. 製品を設置する場合

- ・本体の固定用穴（M4タップ穴）を使ってネジで取り付けてください。（M4ねじ×2/本体）（推奨トルク：0.8N・m）
- ・製品と設置面の間に電線を挟まないようご注意ください。
- ・口出し線が上、アース線が下になるように設置してください。

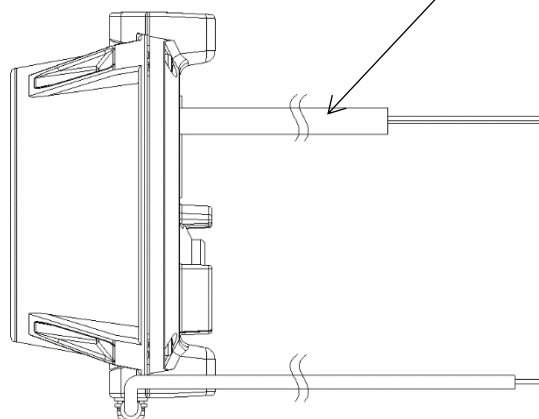
上



下

アース線

口出し線



製品設置イメージ図

電氣的接続

1. 接続前の確認

- ・安全確保のため電源ブレーカー及び電源スイッチを遮断してください。
- ・必ず点灯用電源の一次側をOFFにしてから実施してください。
- ・電源をONしたまま照明の取付け、取外し、再接続を行うと照明器具及び電源が破損する可能性があります。
- ・また、感電、火災の原因となりますので絶対にしないでください。

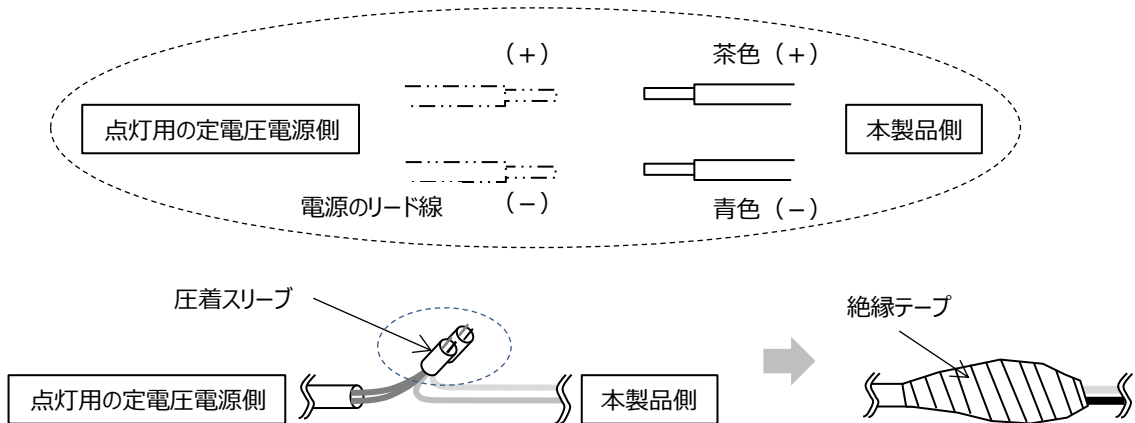
2. 電源への接続

- ・必ず本体と電源の極性を合せて接続部を圧着スリーブなどで結線した後、絶縁テープを巻いて絶縁処理を行ってください。

3. アースの接続

- ・製品のアース線(緑色)を使用して接続を行ってください。(2ページ目参照)

【点灯用の定電圧電源側との接続部詳細】



取扱説明

お客様へ、この説明書は必ず保管下さい

使用上のご注意



警告

取扱を誤った場合、人が死亡または重症を負う可能性があります。

- お手入れの際は、取扱説明書に従って行って下さい。落下、感電、火災の原因となります。
- お手入れの際は、必ず電源を切って行って下さい。感電の原因となります。
- お客様での修理や分解、改造は絶対にしないで下さい。落下、感電、火災の原因となります。
- 光源には高輝度LEDを使用しています。光源部を直視しないでください。



注意

取扱を誤った場合、傷害を負うことが想定される可能性があります。

- お手入れの際は、必ず電源を切って製品が十分に冷えてから行ってください。火傷の原因となります。
- 周囲温度が高い場合は、寿命が短くなります。
- 寿命期間内でも異常を感じた場合は、すぐに電源を切って販売元へ連絡してください。
- 異常が生じた状態で使用すると火災や感電の原因となります。
- 積雪地域でご使用する場合は、雪に埋もれないように除雪してください。
- 本体に汚れが付着すると暗くなりますので、1年に1回の自主掃除を推奨致します。汚れを拭き取ると明るさは元に戻ります。
- 安全に使用するために、1年に1回は自主点検をおこなってください。
- 3年に1回は工事店など専門家による点検をおこなってください。(3年以上経過したものについては入念に点検をおこなってください。)
- 異常状態のまま使用しますと発煙・発火、感電、又は落下の原因となることがあります。
- LED素子にはバラツキがあり同一型番の照明器具においても光色、明るさが異なる場合がありますのでご了承ください。
- 照射距離が近い時や照射面によっては光ムラが気になる場合があります。予めご了承ください。
- 光源には高輝度LEDを使用しています。光源部を長時間直視しないで下さい。
- ラジオやテレビや赤外線リモコン方式の機器はLEDモジュールから離してご使用下さい。
- 製品が急速に冷却・加熱される等、製品内部が結露する環境への設置は行わないでください。
- 呼吸キャップ周囲に水がたまるような改造や部品追加は行わないでください。
- 故意に呼吸キャップ及び製品裏面のねじに触れたり、外したりしないでください。防水性を損なう原因となります。

お手入れについて

- 器具お手入れの際は、必ず電源スイッチを切ってください。
消灯直後は器具が高温となっていますのでしばらく（20～30分程度）時間を置いてから行ってください。
- 器具の外表面やカバーの外表面の汚れを落とす場合には、柔らかい布を水あるいは中性のせっけん水に浸し、よくしぼってからふきとってください。
- シンナー、ベンジンなどの揮発性のもの、酸・アルカリ系洗剤で拭かないで下さい。変色、変形の原因となります。
- ホースなどで直接器具に水をかけないでください。またモップやデッキブラシなどを用いた清掃を行わないでください。
器具内への浸水や器具の破損の原因となります。

保証について

- 納入後すみやかに御社で受入検査を行い、良否の判定を実施願います。
特別な問題提起がない場合には品質確認が実施され、受入検査に合格したものと判断させていただきます。
- 保証期間は、納入後1年とさせていただきます。
保証については納入単品での保証であり、交換作業に伴う作業工賃・損害補償などの費用請求についてはご容赦ください。
- 故障発生が下記に示す要因の場合については保証の対象外とさせていただきます。
 - ① お取り扱い上の不注意及び誤使用による故障
 - ② 改造や分解、お客様個人で修理をされた場合による故障
 - ③ 不当な使用環境下及び条件での使用で生じた故障
 - ④ 天災（火災・地震・台風）等によって生じた故障
 - ⑤ 本仕様書の使用・保存温度条件を逸脱した場合に発生した結露による故障
 - ⑥ 雷を含む過大な電圧サージなどの電氣的ストレスによって生じた故障
- 故障発生の原因が限定出来ない場合には、両社間協議とさせていただきます。
- 本製品の用途は照明用光源を意図しています。
弊社が意図した用途以外でご使用されそのことにより発生したあらゆる損害について弊社では一切責任を負いません。

交換を依頼される時

- 保証期間中は、納入日を特定できるものを添えてお買い上げの販売店（工事店）までお申し出ください。
- 保証期間を過ぎている時はお買い上げの販売店（工事店）にご相談ください。
ご希望により有料にて交換させていただきます。
- アフターサービスについてご不明な点並びに交換に関するご相談は、お買い上げの販売店（工事店）または下記の弊社窓口にお問い合わせください。
その際は器具の品名、お買い上げ時期をお忘れなくお知らせください。

商品に関するご相談窓口

- お問い合わせの際は器具銘板で器具形式をご確認のうえ、ご連絡ください。
- 電話番号など、変更になる場合があります。ホームページでご確認ください。

スタンレー電気株式会社

STANLEY ELECTRIC CO.,LTD.

横浜サテライトセンター 〒225-0014 神奈川県横浜市青葉区荏田西2-14-1

TEL：045-910-6629

本 社 〒153-8636 東京都目黒区中目黒2-9-13

TEL：03-3710-2222