

LEDモジュール
LLM0854A 取扱説明書

保管用

- 製品の施工には電気工事士の資格が必要です。施工には必ず電気工事店に依頼してください。資格のない人の配線工事は法律で禁止されています。

品名	1/2ビーム角	光源色	演色性	制御方式	認証	本体色
LLM0854A/LIGHTING EQU 30	2.5°	3000K	Ra70	ON-OFF PWM調光	CE	黒色
LLM0854A/LIGHTING EQU 40	2.5°	4000K	Ra80			
LLM0854A/LIGHTING EQU 50	2.5°	5000K	Ra80			
LLM0854A/LIGHTING EQU 60	2.6°	Red	-			
LLM0854A/LIGHTING EQU 70	2.3°	Green				
LLM0854A/LIGHTING EQU 80	2.3°	Blue				
LLM0854A/LIGHTING EQU 90	2.6°	Amber				

※本製品はLEDモジュールです。製品のリード線は機器内配線用の電線であるため、使用環境に合った電線保護チューブなどで保護するか、製品を器具に組込んでご使用ください。

- ご使用いただくためには本製品とは別に点灯用電源が必要です。
- 点灯用電源は仕様にあう電源をお客様でご準備ください。
- 必要に応じて別売りのオプション・スタンド（LLM0854A/BRACKET3）をお求めください。
- 製品は雷サージ対策品ではございません。必要に応じてSPD(耐雷サージ装置)をお求めください。
- 色温度3000K～5000Kの製品には(EU)2019/2015に基づくエネルギー効率クラス<G>の光源が含まれています。

●製品概要

製品仕様	3000K～5000K	Red	Green	Blue	Amber
入力電圧	9～18Vdc				
消費電力	2.9W(max.3.6W)	2.9W(max.4.1W)			
防塵・防水性能	IP65				
動作温度範囲	-30～50℃				
製品質量	260g				
製品サイズ	W98mm H91mm D53mm				

施工説明

電気工事店様へ、この説明書は保守のためお客様に必ずお渡しください。



警告

取扱を誤った場合、人が死亡または重症を負う可能性があります。

- 施行は施工説明に従って確実に行ってください。施行に不備があると落下、感電、火災の原因となります。
- 次の環境や状況では使用しないでください。落下、感電、火災の原因となります。
 - ・湿度が90%RHを超える場所、製品が冠水する場所
 - ・振動や衝撃が製品に伝わる場所（クレーン設置場所など）
 - ・有機溶剤（アセトン、エチルエーテル、ヘキサン等）に直接さらされる場所
 - ・腐食性ガス（硫化水素、アンモニア等）及び可燃性ガス（水素、メタン、プロパン等）が充填している場所
 - ・塩素を使用する屋内プール
 - ・引火性液体（ガソリン、灯油、重油等）が使用されている場所
 - ・オイルミストが多い金属加工工場や厨房内
 - ・粉塵の多い場所
 - ・断熱材や可燃材に覆われる場所
 - ・製品が雪に埋もれる場所
- 製品を分解、改造しないで下さい。落下、感電、火災の原因となります。
- 呼吸キャップを外したり、衝撃を加えないでください。浸水による感電・火災の原因となります。
- 製品が破損した状態で使用しないでください。落下、感電、火災の原因となります。
- 万一、煙や異臭等の異常を感じた場合は、すぐに電源を切って販売元へ連絡してください。異常が生じた状態で使用すると火災や感電の原因となります。



注意

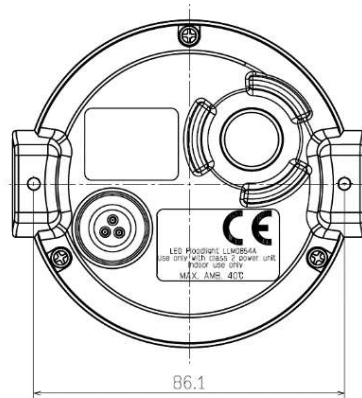
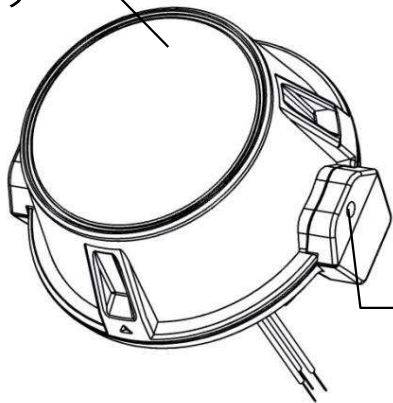
取扱を誤った場合、傷害を負うこと、または物的損害の発生が想定されます。

- 本製品は器具組込み形LEDモジュールです。製品を露出しての使用はできません。但し、背面の電線に対して可触部とならないように追加部品等で保護する場合は除きます。
- 点灯時や消灯直後は製品表面は高温になります。火傷の可能性がありますので、取扱いには十分注意をはらってください。
- 光源として高輝度LEDを使用しています。光源（LED）を直視しないでください。
- 本文書の製品概要に記載された定格電圧に対応する出力特性をもつ定電圧電源を使用してください。指定範囲外の電圧で使用すると感電・火災の原因となります。
- 指定の動作温度範囲を守って使用してください。製品の短寿命化や不点、火災の原因となります。
- 硫黄成分を含んだ温泉等では使用しないでください。
- 太陽に向けて製品を設置しないでください。太陽光が集中してLEDが破損し、不灯、火災の原因となります。
- 配線の際、電線、グロメット部を引っ張るような取扱いには行わないでください。また、電線に張力がかからないように施工してください。
- 故意に呼吸キャップ及び製品裏面のねじに触れたり、外したりしないでください。防水性を損なう原因となります。
- 本製品を設置する際は、後述の設置条件を守って設置してください。
- 照明器具に組込んで使用する場合には、照明器具として必要な技術基準への適合性をご確認ください。

各部の名称

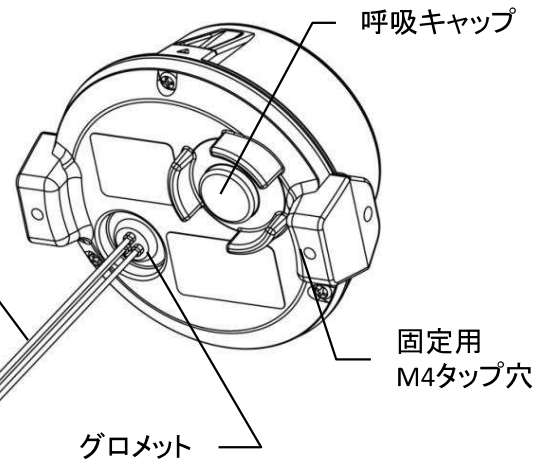
■本体

ハウジング



電線

別売のオプション
スタンド固定用穴(両側)
M4タップ穴



呼吸キャップ

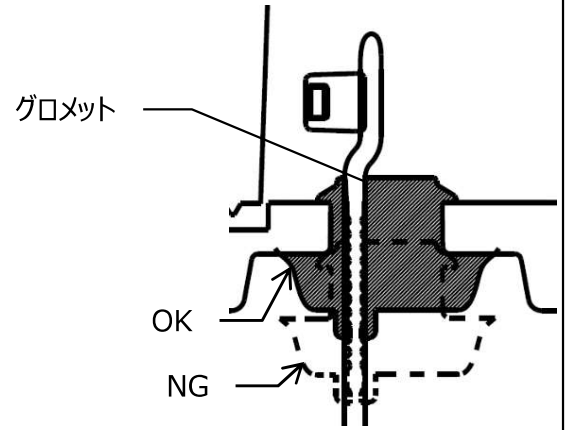
固定用
M4タップ穴

グロメット

製品の取り付け

1. 取付前の確認

- ・グロメットがきちんと嵌合しているか確認してください。
- ・右図の様に、グロメットとランプ本体間に隙間が確認される場合は嵌合不良です。



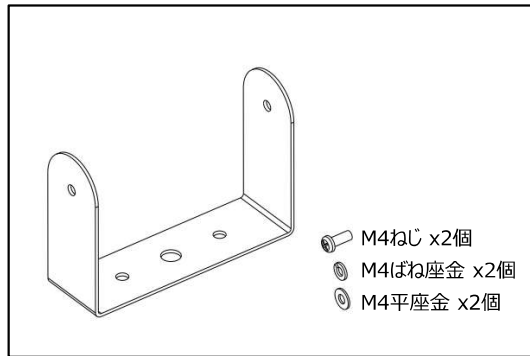
2. 製品を直接構造物に設置する場合

- ・本体の固定用穴(M4タップ穴)を使ってネジで取り付けてください。(M4ねじ×2/製品) (推奨トルク: 0.8N・m)
- ・製品と設置面の間に電線を挟まないようご注意ください。

3. 製品を別売のオプション・スタンドを使用して設置する場合

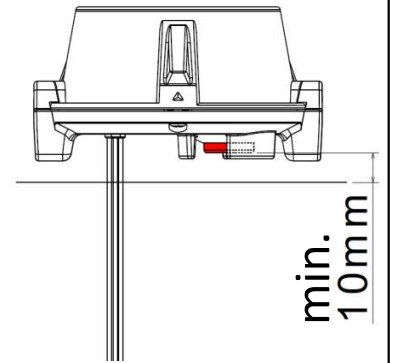
- ・スタンド固定用穴(M4タップ穴)を使ってネジで取り付けてください。(M4ねじ×2/製品) (推奨トルク: 0.8N・m)

別売のオプション・スタンド
品名: LLM0854A/BRACKET3



呼吸キャップの防水性について

- ・呼吸キャップが水に浸かるとランプ内部に水が吸い込まれ、点灯不良の原因になります。呼吸キャップを地面に向けて固定する場合、地面もしくは水面から10mm以上離してください。
- ・呼吸キャップ周囲に水が溜まるような改造や部品追加は行わないでください。
- ・故意に呼吸キャップに触れたり、外したりしないでください。防水性を損なう原因となります。



電氣的接続

1. 接続前の確認

- ・安全確保のため電源ブレーカー及び電源スイッチを遮断してください。
- ・必ず点灯用電源の一次側をOFFにしてから実施してください。
- 電源をONしたまま照明の取付け、取外し、再接続を行うと製品及び電源が破損する可能性があります。
- また、感電、火災の原因となりますので絶対にしないでください。

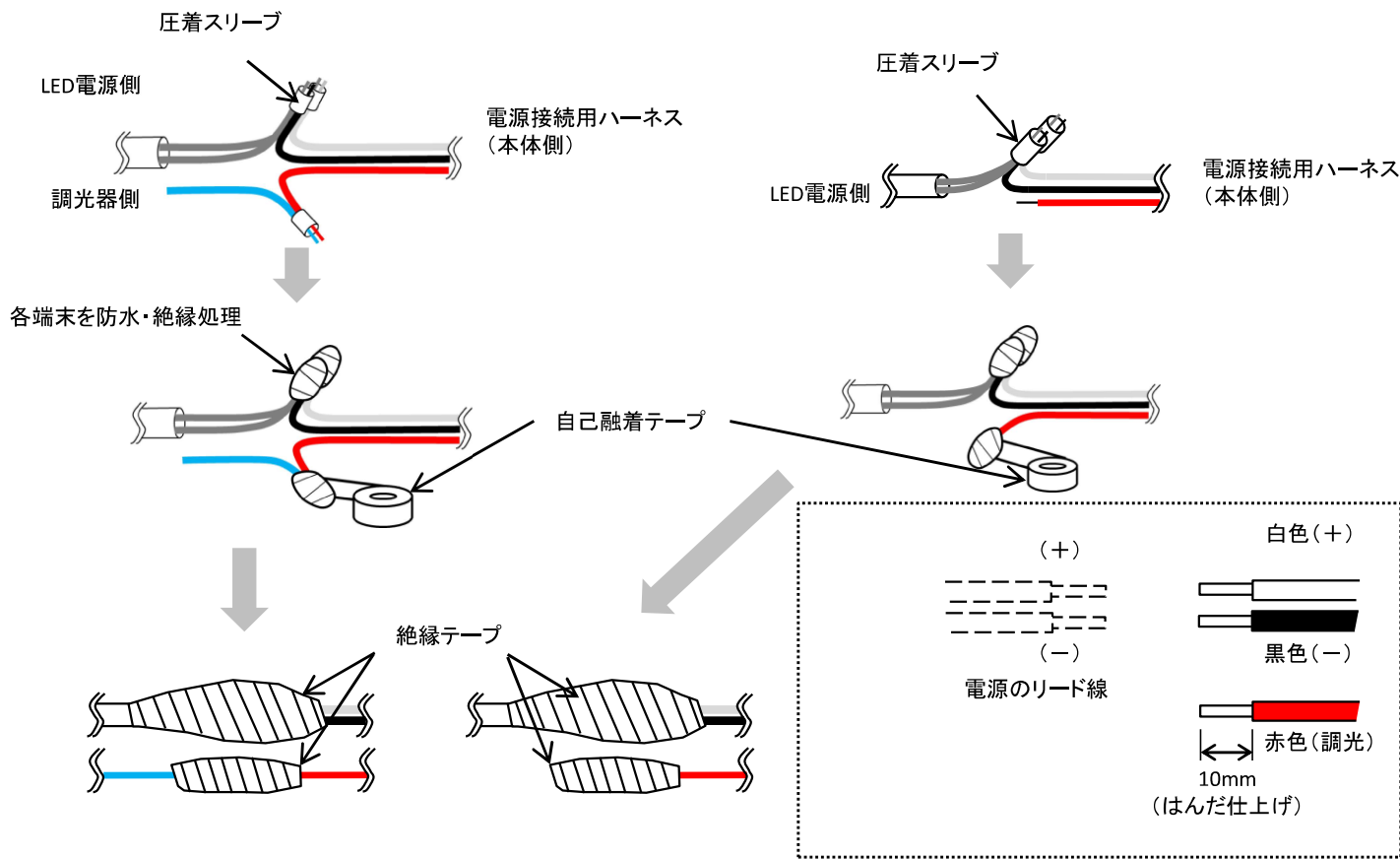
2. 電源への接続

- ・適切な仕様のLED電源へ接続してください。
- ・必ず本体と電源の極性を合わせて接続部を圧着スリーブなどで結線した後、絶縁テープを巻いて防水処理・絶縁処理を行ってください。
- ・調光線（赤色）を使用せずに設置する場合は、調光線の先端に自己融着テープ、絶縁テープを巻いて防水処理・絶縁処理を行ってください。
- 調光線先端の防水処理・絶縁処理が行われない場合、調光線先端部からの水の吸い込み及び異常な導通による点灯不良の原因となります。
- ・必要に応じて接続部の防水処理を施してください。
- ・LED電源は落下の恐れのないように天井裏などに設置し、構造物に対してネジ等で確実に固定してください。

【電源との接続部詳細】

● 調光線を使用する場合

● 調光線を使用しない場合



取扱説明

お客様へ、この説明書は必ず保管下さい



警告

取扱を誤った場合、人が死亡または重症を負う可能性があります。

- お手入れの際は、取扱説明書に従って行って下さい。落下、感電、火災の原因となります。
- お手入れの際は、必ず電源を切って行って下さい。感電の原因となります。
- お客様での修理や分解、改造は絶対にしないで下さい。落下、感電、火災の原因となります。

**注意**

取扱を誤った場合、傷害を負うことが想定される可能性があります。

- 光源には高輝度LEDを使用しています。光源部を直視しないでください。
- お手入れの際は、必ず電源を切って製品が十分に冷えてから行ってください。火傷の原因となります。
- 周囲温度が高い場合は、寿命が短くなります。
- 寿命期間内でも異常を感じた場合は、すぐに電源を切って販売元へ連絡してください。異常が生じた状態で使用すると火災や感電の原因となります。
- 積雪地域でご使用する場合は、雪に埋もれないように除雪してください。
- 本体に汚れが付着すると暗くなりますので、1年に1回の自主掃除を推奨致します。
- 安全に使用するために、1年に1回は自主点検をおこなってください。
- 3年に1回は工事店など専門家による点検をおこなってください。（3年以上経過したものについては入念に点検をおこなってください。）異常状態のまま使用しますと発煙・発火、感電、又は落下の原因となることがあります。
- LED素子にはバラツキがあり同一型番の製品においても光色、明るさが異なる場合がありますのでご了承ください。
- 照射距離が近い時や照射面によっては光ムラが気になる場合があります。予めご了承ください。
- 製品が急速に冷却・加熱される等、製品内部が結露する環境への設置は行わないでください。
- 呼吸キャップ周囲に水がたまるような改造や部品追加は行わないでください。
- 故意に呼吸キャップ及び製品裏面のねじに触れたり、外したりしないでください。防水性を損なう原因となります。
- ラジオやテレビや赤外線リモコン方式の機器は照明器具から離してご使用ください。
- 草むら、やぶの中など製品が覆われるような場所では使用しないでください。

お手入れについて

- 製品のお手入れの際は、必ず電源スイッチを切ってください。消灯直後は製品が高温となっていますのでしばらく（20～30分程度）時間を置いてから行ってください。
- 製品の外面やカバーの外面の汚れを落とす場合には、柔らかい布を水あるいは中性のせっけん水に浸し、よくしぼってからふきとってください。
- シンナー、ベンジンなどの揮発性のもの、酸・アルカリ系洗剤で拭かないで下さい。変色、変形の原因となります。
- ホースなどで直接製品に水をかけないでください。またモップやデッキブラシなどを用いた清掃を行わないでください。製品内への浸水や製品の破損の原因となります。

保証について

- 納入後すみやかに御社で受入検査を行い、良否の判定を実施願います。特別な問題提起がない場合には品質確認が実施され、受入検査に合格したものと判断させていただきます。
- 保証期間は、保証書に記載している期間をご確認ください。保証については納入単品での保証であり、交換作業に伴う作業工賃・損害補償などの費用請求についてはご容赦ください。
- 故障発生が下記に示す要因の場合については保証の対象外とさせていただきます。
 - ①お取扱い上の不注意及び誤使用による故障
 - ②改造や分解、お客様個人で修理をされた場合による故障
 - ③不当な使用環境下及び条件での使用で生じた故障
 - ④天災（火災・地震・台風）等によって生じた故障
 - ⑤本仕様書の使用・保存温度条件を逸脱した場合に発生した結露による故障
 - ⑥雷を含む過大な電圧サージなどの電気的ストレスによって生じた故障
- 故障発生の原因が限定出来ない場合には、両社間協議とさせていただきます。
- 本製品の用途は照明用光源を意図しています。弊社が意図した用途以外でご使用されそのことにより発生したあらゆる損害について弊社では一切責任を負いません。

交換を依頼される時

- 保証期間中は、納入日を特定できるものを添えてお買い上げの販売店（工事店）までお申し出ください。
- 保証期間を過ぎている時はお買い上げの販売店（工事店）にご相談ください。ご希望により有料にて交換させていただきます。
- アフターサービスについてご不明な点並びに交換に関するご相談は、お買い上げの販売店（工事店）または下記の弊社窓口にお問い合わせください。その際は製品の品名、お買い上げ時期をお忘れなくお知らせください。

商品に関するご相談窓口

- お問い合わせの際は製品銘板で製品の形式をご確認のうえ、ご連絡ください。
- 電話番号など、変更になる場合があります。ホームページでご確認ください。

スタンレー電気株式会社**STANLEY ELECTRIC CO.,LTD.**

横浜サテライトセンター 〒225-0014 神奈川県横浜市青葉区荏田西2-14-1

TEL : 045-910-6629

本社 〒153-8636 東京都目黒区中目黒2-9-13

TEL : 03-3710-2222