

Road Light

Instruction manual

For retention and reference

Outdoor use only

● Installation of this product/ luminaire must be carried out by a qualified electrician in accordance with the national, local electric and construction codes and regulations. Installation by unqualified person is prohibited by law.

Product name	Power	Rated voltage	Rated current	frequency	Weight
LLF0263A/LEN1/104/E/IN/A/VN1	90W	220V~	0.42A	50/60Hz	3kg
LLF0263A/LEN1/80/E/IN/A/VN1	70W	220V~	0.32A	50/60Hz	3kg

Overall dimensions	418mm × 234mm × 130.5mm
Maximum projected area	0.09m ²
IP classification	IP66
IK classification	IK08
Operating ambient temperature	-10~55°C
Mounting height	6~12m
Mounting device(Side-entry for diameter)	Φ60.5mm × 100mm

Installation instructions

Installer, please save a copy this instructions manual for retention and reference by the end user.

Attention at installation



WARNING

Incorrect handling of this product may cause serious personal injury, death and/ or damage to the product and property.

- Please ensure installation is in accordance with mounting instruction. -Risk of product fall or fire.
- Do not use the product under the following environment and situation. It will cause electric shock and fire.
 - The unit will fall or not operate if not installed properly:
 - Place exposed directly to organic solvent (Acetone, Ethyl ether, Hexane, etc.).
 - Place where corrosive gas (Hydrogen sulfide, Chlorine, Ammonia, etc.) and flammable gas (Hydrogen, Methane, etc.) is present.
 - Places where flammable liquid (Gasoline, Kerosene, Fuel oil, etc.) is used.
 - Places where humidity exceeds 90% or the product is affected by flood.
 - Places covered by heat insulator and combustible material.
 - Places where the product is buried under snow.
- Don't set it up in the place where the hazard is caused when the icicle drops. It causes the injury by the icicle fall.
- The insulation of the AC cable connected to the luminaire must be free from damage or cracks. -Risk of electric shock and fire.
- Do not disassemble this product, repair or replace any of its components. -Risk of electric shock, fire or the product fall.
- Do not use the product when broken or appears damaged in any way. -Risk of product fall, electric shock and fire.
- Please use the cable indicated on operation method with the performance beyond equality for a used cable. It causes the electric shock, a fire, not lighting when other cables are used.
- When abnormality occurs, turn off the power immediately and contact your distributor for assistance. Continued use of the product risks electric shock and fire.
- Do not connect to power source other than specified for the product. -Risk of electric shock, fire and product will not illuminate.
- Front glass may be broken if a strong shock is applied. Please be careful handling so as not to scratch it when carrying or installing the instrument.



CAUTION

There is a possibility that it is assumed to owe injury.

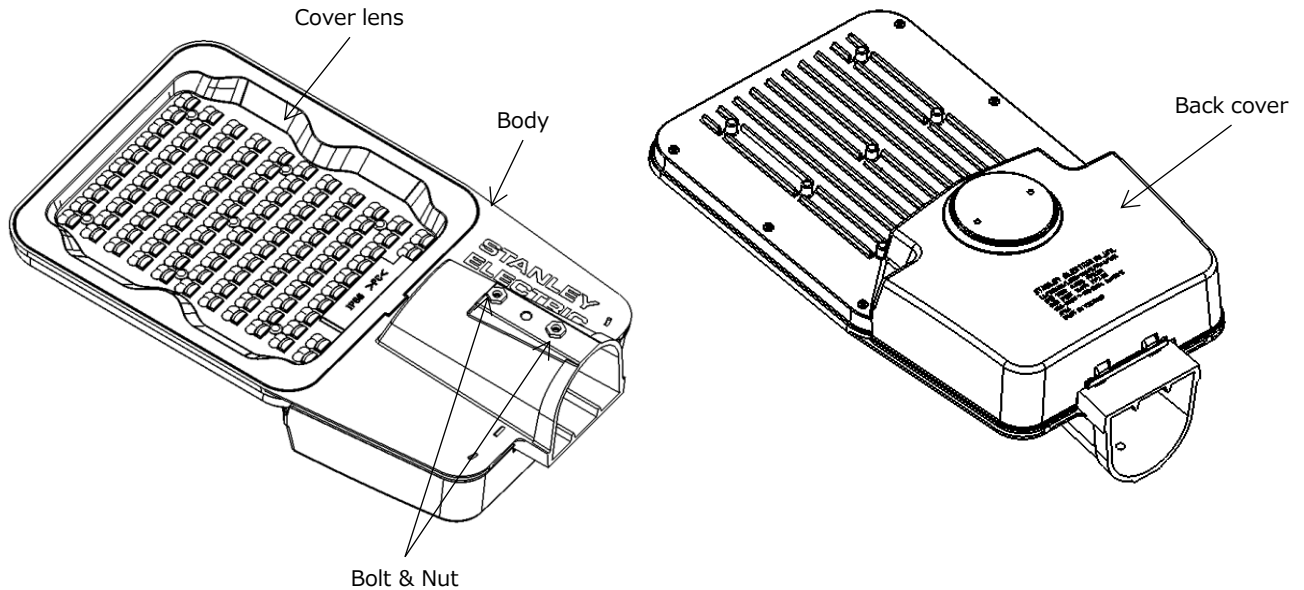
- IP classification is IP66. It can not be used as more than IP66 and underwater lighting equipment.
- Wind pressure resistance is 60m/s. Risk of product fall.
- Be sure to turn off the power supply during product installation or removal. There is a possibility that the product is damaged when the installation or removal of the lighting is done with the power supply turned on. It causes the electric shock, and a fire.
- The surface of the product becomes a high temperature immediately after lighting and turning off. Please note it enough.
- Please don't use for a hot spring including sulfur constituent. The brightness becomes dark and causes a life expectancy decline.
- Please don't install apparatus for the sun. Sunlight concentrates, and an LED is damaged and causes the not lighting and fire.



Caution, risk of electric shock

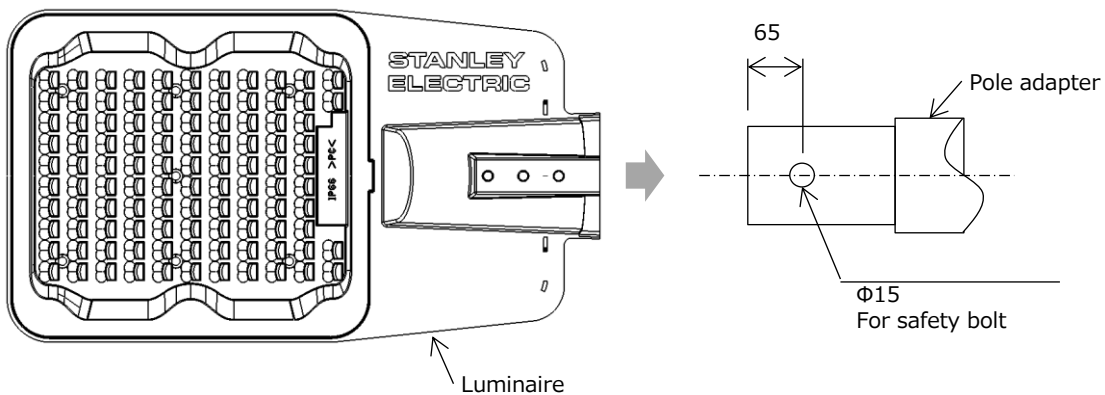
The light source of this luminaire is not replaceable; when the light source reaches its end of life the whole luminaire shall be replaced.

Part name



Check the pole adapter

Because it will cause falling of Luminaire, please process according the following;
Apply hole processing of $\Phi 15$ mm to the pole adapter.



WARNING

Terminal block not included. Installation must be performed by a qualified person.

Wiring

Pull the power cable out from inside the pole and crimp it with the fixture cable and metal sleeve.

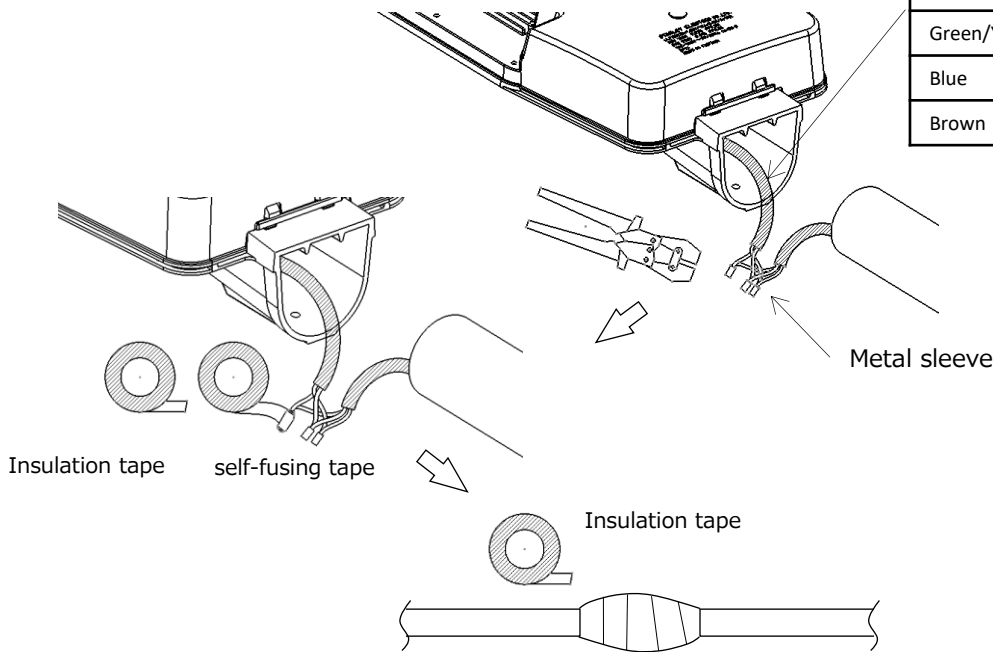
After tightening, check that the wiring does not come out.

Finish by wrapping self-fusing tape and then insulation tape.

Incomplete treatment may cause electric shock or fire, so please treat not only the conductor part but also the sheath.

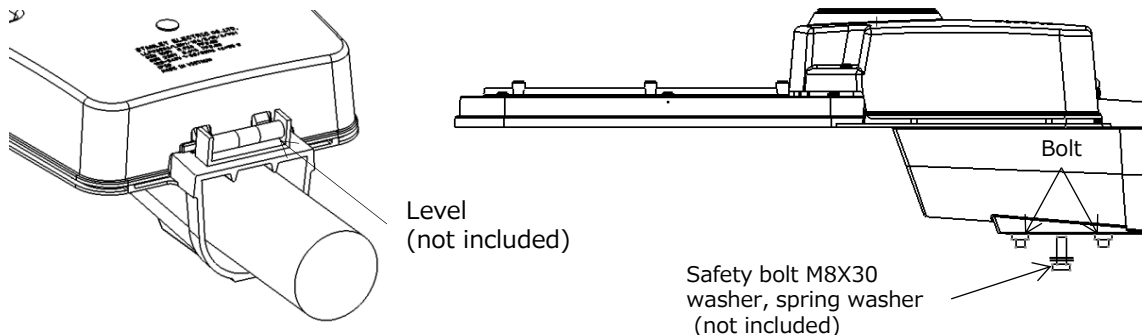
Incomplete connection of the ground wire may cause electric shock.

Power line of road light luminaire	
No. of core	3C
Rated cross section area	1.0mm ²
Green/Yellow	E
Blue	AC/N
Brown	AC/L



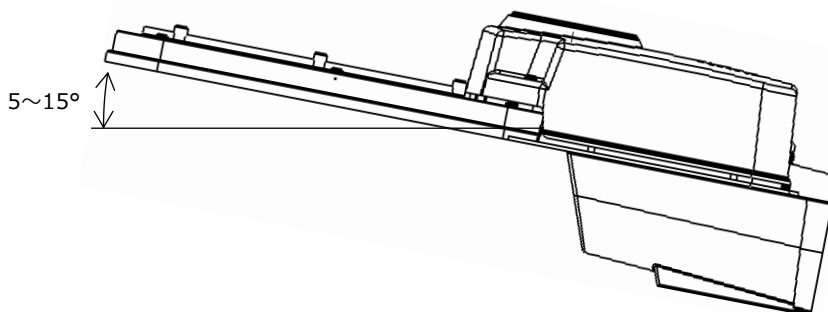
Installation of luminaire

1. Check the level.
2. Loosen the two M8 bolts for fixing and safety bolt.
Insert the luminaire into the pole adapter and then tighten the bolts.
Tightening torque: 12.5 N · m



Mounting direction

It is an appliance dedicated for downward irradiation installation.
It can not be mounted in a state such as upward, sideways, hanging.



! Incorrect installation of the product can lead to water entering the electrical compartment, causing a short circuit.

Installation instructions

Dear customer, please retain this instruction manual.

Handling notes



WARNING

Incorrect handling of this product may cause serious personal injury, death and/ or damage to the product and property.

- When servicing this luminaire, please strictly follow the instructions in the manual.
- Always turn OFF the power before performing and maintenance.
- Do not disassemble this product, repair or replace any of its components. - Risk of electric shock, fire or the product fall.
- This luminaire uses high bright LED. Do not look directly at light source, it may harm your eyes.



Caution, risk of electric shock

The light source of this luminaire is not replaceable; when the light source reaches its end of life the whole luminaire shall be replaced.



CAUTION

Risk of personal injury when the product is not handled correctly

- Always turn off the power supply and allow the product to cool sufficiently before performing any maintenance
- At higher ambient temperature, life span will be shortened.
- When abnormality occurs, turn off the power immediately and contact your distributor for assistance. Continued use of the product risks electric shock and fire.
- Please do not light up during daytime, except for lighting checks and confirmation.
The internal temperature of the luminaire will rise if operate under direct sunlight.
- When using in snowy condition, please clear snow to prevent the luminaire from being buried in snow .
- It is recommended to clean the cover lens annually. Brightness is reduced when dirt adhered to the cover lens.
The brightness will return to the original state when the dirt is wiped off.
- Please inspect the luminaire once a year to ensure safe usage.
- Please have the luminaire inspected by a specialist, such as an electrical contractor once every 3 years.
(The luminaire requires thorough inspection when used for 3 years or more.)
Under abnormal operation, there is risk of electric shock and/or the luminaire may fall from the installed location.
- Please understand that the color and brightness may differ between luminaires even for the same model because of variation in LED chips.

Care for your equipment

- Be sure to turn off the power before performing any cleaning.
As the product may be hot after switching off, please wait for a brief interval(20~30 minutes) before cleaning.
- To wipe off dirt on the surface of equipment or cover, use a damp soft cloth
(Squeezed off after soaking in water or Neutral soap water).
- Please do not wipe with thinner, benzene acid, or alkali detergent. It will cause discoloration and the deformation.
- Do not spray water directly on the luminaire with a hose, or clean with a mop or floor brush etc...
It can cause water ingress and or damage to the luminaire.

Warranty

- After receiving, please perform an acceptance inspection promptly and verify the product performance.
If we do not receive report of any problem, we would assume that the product has passed your acceptance inspection.
- The warranty period is stated in the warranty card. We warrant the product is free from defects in manufacturing, materials and workmanship. We may replace your defective product with a similar or improved product at our option. In no event shall we be liable for any special, incidental, consequential or indirect damages.
- The warranty does not cover the followings:
 - ① Failure caused by improper handling and/or misuse.
 - ② Failure caused by alteration to the product and repair by any authorized person.
 - ③ Failure caused by operating in environment and conditions, outside the product specifications.
 - ④ Failure caused by the natural disasters (Fire, Earthquake, Typhoon, etc.)
 - ⑤ Failure caused by dew/ condensation when in operation/ storage temperature and conditions outside the product specifications.
 - ⑥ Failure caused by electrical stress such as excessive voltage surge, including lightning.
- When the root cause of failure could not be determined, both parties should negotiate in good faith for a settlement.
- This product is intended as a light source for illumination applications. We do not assume any responsibility for any damages caused operating the product outside its intended use.

For replacement

- During the warranty period, please produce the proof of purchase date to the distributor(constructor)
- When the warranty period has expired, please consult your distributor(constructor) for replacement.
At your request, we will replace the product at your cost.
- For after-sales service, queries, consultation and replacement, please contact the distributor from which the product was purchased or contact us.
At that time, please inform us of the name of the equipment and the date of purchase.

For product enquiry

- For enquiry, please quote us the product model found on the label on the product.
- Our phone numbers printed in this manual may change. Please visit our homepage for the latest contact information.

VIETNAM STANLEY ELECTRIC CO.,LTD.

Add : Duong Xa, Gia Lam District, Ha Noi City, Viet Nam
 Hotline : +84 90 341 8959
 Website : <https://stanley-ledlighting.com/vn/>

STANLEY ELECTRIC CO.,LTD.

Head office : 2-9-13 Nakameguro, Meguro-ku, Tokyo, 153-8636 Japan
 TEL : +81 3 3710 2222

ĐÈN ĐƯỜNG TÀI LIỆU HƯỚNG DẪN

Tài liệu lưu trữ và tham khảo

Chỉ sử dụng ngoài trời

- Việc lắp đặt đèn phải được thực hiện bởi thợ điện có trình độ theo quy định của địa phương, quốc gia và phải đảm bảo theo tiêu chuẩn xây dựng. Việc lắp đặt bởi người không đủ tiêu chuẩn bị luật pháp nghiêm cấm.

Tên sản phẩm	Công suất	Nguồn điện	Dòng điện	Tần số	Cân nặng
LLF0263A/LEN1/104/E/IN/A/VN1	90W	220V~	0.42A	50/60Hz	3kg
LLF0263A/LEN1/80/E/IN/A/VN1	70W	220V~	0.32A	50/60Hz	3kg

Kích thước tổng	418mm × 234mm × 130.5mm
Diện tích mặt chiếu lớn nhất	0.09m ²
Cấp độ chống bụi, nước (IP)	IP66
Cấp độ chống va đập (IK)	IK08
Nhiệt độ môi trường sử dụng	-10~55°C
Chiều cao lắp đặt	6~12m
Kích thước đầu trụ lắp đèn tương thích	Φ60.5mm × 100mm

Hướng dẫn lắp đặt**Kính gửi công ty thi công, hãy lưu một bản hướng dẫn này và gửi đến người sử dụng cuối.**Chú ý khi lắp đặt**CẢNH BÁO**

Thao tác không tuân thủ hướng dẫn có thể dẫn đến hư hỏng đèn, thậm chí gây thương tích nghiêm trọng và/hoặc nguy hiểm đến tính mạng bản thân.

- Hãy đảm bảo việc lắp đặt tuân thủ theo đúng tài liệu hướng dẫn. Để tránh bị rơi, điện giật và cháy nổ.
- Không sử dụng sản phẩm trong các môi trường và trạng thái sau. Nó có thể dẫn tới bị điện giật và cháy nổ. Đèn có thể bị rơi hoặc không hoạt động nếu không được lắp đặt đúng cách:
 - Vị trí tiếp xúc trực tiếp với dung môi hữu cơ (Axeton, Ethyl ether, Hexane,...).
 - Vị trí có khí ăn mòn (H₂S, Cl₂, NH₃,...) và có khí dễ cháy (Hydro, Metan,...)
 - Vị trí sử dụng chất lỏng dễ cháy (Xăng, dầu,...)
 - Vị trí có độ ẩm trên 90% hoặc vị trí bị ảnh hưởng bởi lũ lụt.
 - Vị trí được bao phủ bởi vật liệu cách nhiệt và nguyên liệu dễ cháy.
 - Vị trí sản phẩm bị chôn vùi trong tuyết.
- Trường hợp sử dụng nơi có băng tuyết, không lắp đặt ở vị trí cột băng có thể rơi trúng. Nó có thể gây ra hư hại do băng rơi.
- Đối với dây cáp điện AC nối với đèn, vỏ bọc của dây không được hư hỏng hoặc nứt. Để tránh bị điện giật và cháy nổ.
- Không tháo, sửa chữa, thay thế bất kì linh kiện nào của đèn. Để tránh bị điện giật, cháy nổ và hư hỏng đèn.
- Không sử dụng sản phẩm hư hỏng hoặc có dấu hiệu hư hỏng dưới bất kì hình thức nào. Để tránh hư hỏng đèn, điện giật và cháy nổ.
- Dây cáp điện sử dụng phải có hiệu suất bằng hoặc hơn dây được ghi trong hướng dẫn lắp đặt. Việc sử dụng dây cáp điện khác có thể dẫn đến bị điện giật, cháy nổ hoặc đèn không sáng.
- Khi xảy ra hiện tượng bất thường, hãy tắt nguồn ngay lập tức và liên hệ với nhà cung cấp để được hỗ trợ. Tiếp tục sử dụng đèn có thể bị điện giật và cháy nổ.
- Không kết nối nguồn điện khác với nguồn điện được ghi trong thông số kỹ thuật của đèn. Để tránh bị điện giật, cháy nổ và đèn không sáng.
- Kính của đèn có thể bị vỡ nếu bị va đập mạnh.
Hãy chú ý cẩn thận để không làm xước đèn khi tiến hành vận chuyển và lắp đặt.

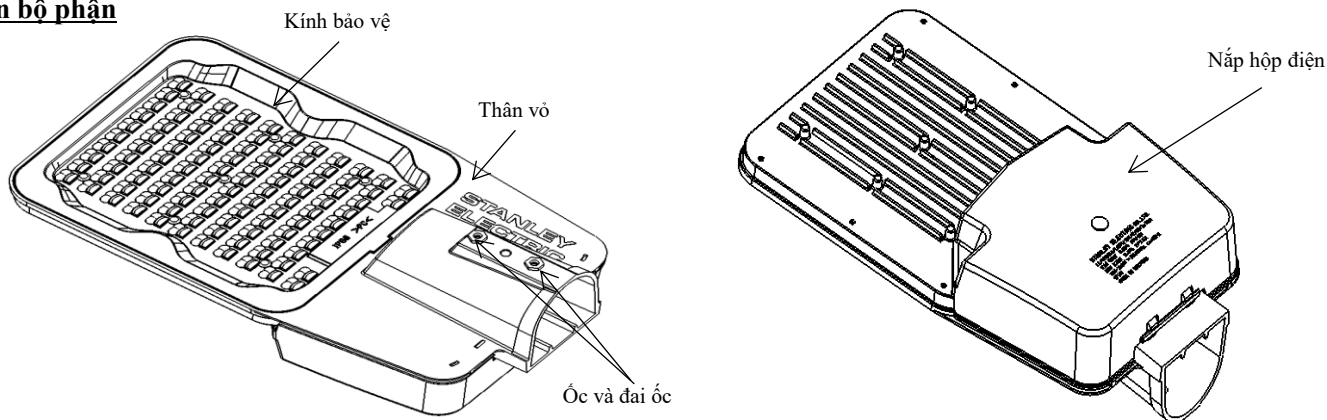
**CHÚ Ý**

Thao tác sai có thể dẫn đến thương tích

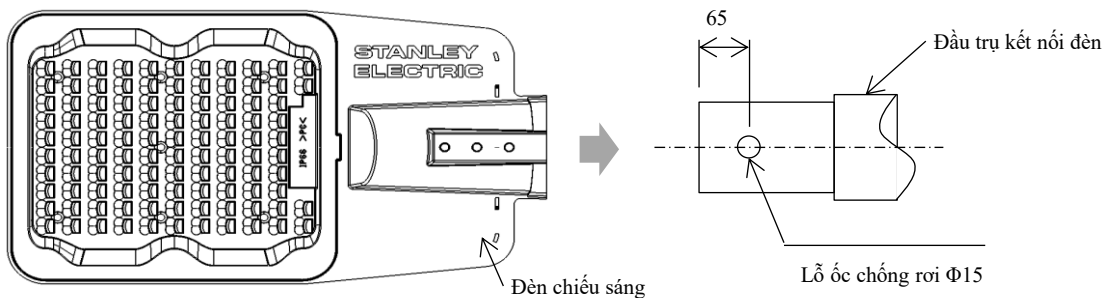
- Khả năng chống bụi, nước của đèn là IP66. Nó không thể sử dụng ở vị trí cần hơn mức IP66 và chiếu sáng dưới nước.
- Khả năng chịu gió tối đa của đèn 60m/s. Không sử dụng ở vị trí có sức gió lớn hơn để tránh bị rơi đèn.
- Đảm bảo nguồn điện được tắt trong quá trình tháo lắp đèn. Đèn có khả năng bị hỏng nếu tháo lắp đèn khi nguồn điện đang bật.
Nó có thể dẫn tới bị điện giật và cháy nổ.
- Nhiệt độ trên bề mặt đèn trở nên cao ngay sau khi bật và tắt đèn. Hãy chú ý cẩn thận khi cầm nắm để tránh bị bỏng.
- Vui lòng không sử dụng cho sưởi nước nóng có chứa thành phần lưu huỳnh. Điều đó có thể làm cho đèn tối và tuổi thọ giảm.
- Vui lòng không lắp đèn hướng vào mặt trời. Ánh sáng mặt trời sẽ làm hỏng LED khiến đèn không sáng và dẫn đến cháy nổ.

**CHÚ Ý ĐIỆN GIẬT**

Nguồn sáng LED của bộ đèn này không thể thay thế.
Khi nguồn sáng hết tuổi thọ phải thực hiện thay thế bằng bộ đèn khác.

Tên bộ phận**Xác nhận đầu trụ kết nối đèn**

Vì có thể rơi đèn nên hãy gia công đầu trụ kết nối như sau: Gia công lỗ $\Phi 15$ mm trên đầu trụ kết nối.

**CHÚ Ý ĐIỆN GIẬT**

Cầu đấu nối dây điện không được tích hợp theo đèn. Việc lắp đặt phải được thực hiện bởi thợ điện có trình độ.

Đấu nối dây điện

Kéo dây cáp điện ra từ bên trong cột điện và nối dây điện bằng kẹp nối kim loại.

Sau khi kẹp chặt, kiểm tra xem dây điện có tuột ra không.

Hoàn tất bằng băng keo tự dính và sau đó là băng dính cách điện.

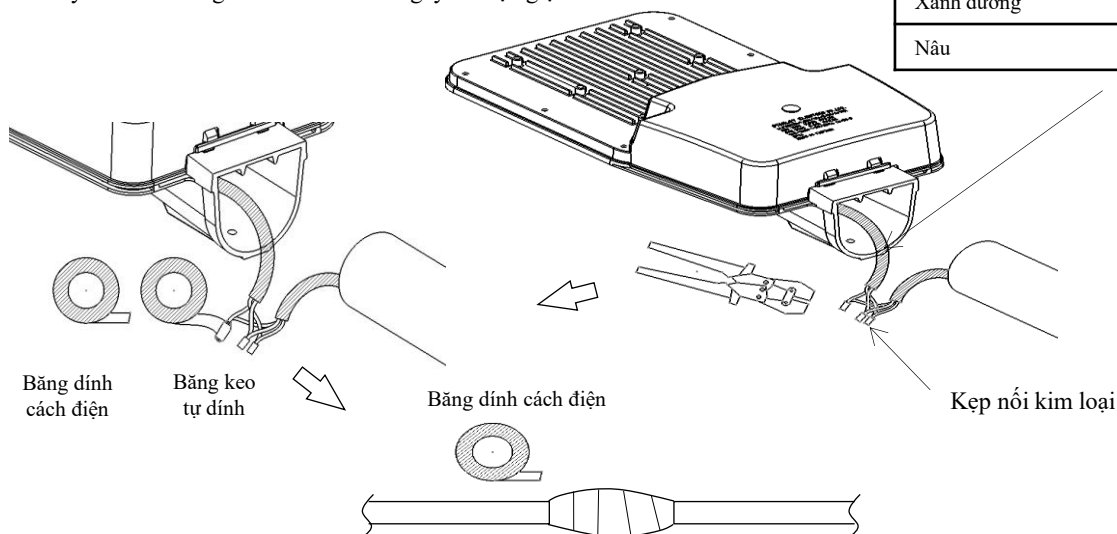
Việc xử lý không triệt để có thể gây ra điện giật và cháy nổ.

Vì vậy không chỉ quấn phần dây dẫn mà cả phần vỏ bọc của dây điện.

Kết nối dây nối đất không hoàn chỉnh có thể gây ra điện giật.

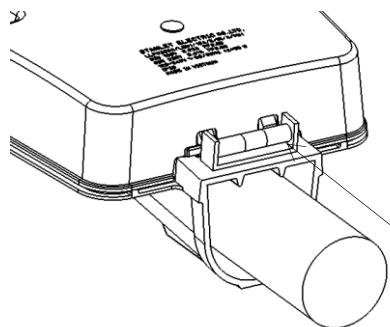
Dây cáp điện sử dụng cho đèn đường

Số lõi	3C
Diện tích mặt cắt	1.0mm ²
Xanh lá cây/Vàng	E
Xanh dương	AC/N
Nâu	AC/L

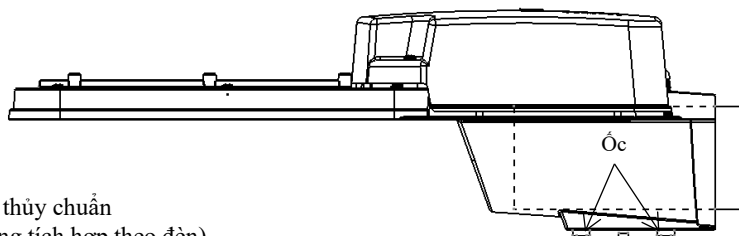


Lắp đặt đèn điện

1. Kiểm tra xem đèn lắp cân bằng chưa bằng máy thủy chuẩn.
2. Nới lỏng 2 ốc cố định M4 và ốc chống rơi để điều chỉnh.
Lắp đèn vào đầu trụ kết nối và siết chặt các ốc
Lực xiết: 12.5 N · m



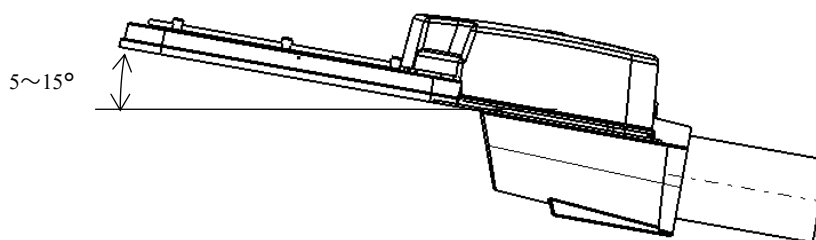
Máy thủy chuẩn
(không tích hợp theo đèn)



Ốc chống rơi M8X30
vòng đệm, vòng đệm lò xo
(không tích hợp theo đèn)

Hướng lắp đặt

Sản phẩm này là một thiết bị dành riêng cho việc lắp đặt chiếu sáng hướng xuống.
Nó không thể lắp đặt ở trạng thái hướng lên trên, sang ngang hoặc treo.



⚠ Việc lắp đặt sản phẩm không đúng quy định có thể dẫn đến nước vào khoang điện gây đoản mạch.

Hướng dẫn lắp đặt

Kính gửi quý khách hàng, vui lòng giữ lại hướng dẫn sử dụng này.

Chú ý khi sử dụng

⚠ CẢNH BÁO Thao tác không tuân thủ hướng dẫn có thể dẫn đến thương tích nghiêm trọng hoặc tử vong.

- Khi tiến hành bảo trì bảo dưỡng đèn vui lòng tuân thủ nghiêm ngặt theo tài liệu hướng dẫn sử dụng.
- Đảm bảo tắt nguồn điện trước khi bảo dưỡng.
- Không được tự ý sửa chữa, tháo rời hoặc thay thế linh kiện đèn. Điều này có thể khiến đèn rơi, điện giật hoặc cháy nổ.
- Sản phẩm sử dụng LED với cường độ sáng cao vì thế không được nhìn trực tiếp vào nguồn sáng ở cự li gần.

⚡ CHÚ Ý ĐIỆN GIẬT Nguồn sáng LED của bộ đèn này không thể thay thế.
Khi nguồn sáng hết tuổi thọ phải thực hiện thay thế bằng bộ đèn khác.

**CHÚ Ý**

Thao tác sai có thể dẫn đến thương tích.

- Rút nguồn điện và để nguội đèn trước khi bảo dưỡng nếu không có thể gây ra bỏng.
- Tuổi thọ của đèn sẽ giảm trong môi trường có nhiệt độ cao.
- Nếu cảm thấy có bất kỳ bất thường nào trong thời gian sử dụng đèn, hãy lập tức rút nguồn và liên hệ với nơi bán đèn. Sử dụng đèn trong trạng thái bất thường có thể dẫn tới cháy nổ hoặc điện giật.
- Không bật đèn vào ban ngày, trừ trường hợp bật tạm thời để kiểm tra trong quá trình thi công lắp đặt. Sức nóng trực tiếp từ ánh nắng mặt trời cộng với việc bật sáng sẽ khiến nhiệt độ bên trong thiết bị tăng cao.
- Không để đèn bị che phủ trong tuyết nếu sử dụng trong khu vực có tuyết rơi.
- Khuyến nghị quý khách làm sạch bề mặt kính một năm một lần vì khi kính bám bẩn sẽ khiến đèn bị tối. Độ sáng sẽ được phục hồi ngay sau khi lau sạch bụi bẩn.
- Thực hiện tự kiểm tra mỗi năm một lần để sử dụng đèn một cách an toàn.
- Thực hiện kiểm tra bởi người có chuyên môn như đơn vị thi công 3 năm một lần. Kiểm tra thật kỹ lưỡng các đèn sử dụng hơn 3 năm. Nếu tiếp tục sử dụng sản phẩm trong trạng thái bất thường có thể dẫn đến bốc khói, cháy nổ, điện giật hoặc rơi xuống
- Xin lưu ý rằng có tồn tại sự không đồng đều giữa các chip LED, dẫn đến sự không đồng đều trong màu sắc và độ sáng của ánh sáng ngay cả giữa các thiết bị chiếu sáng có cùng số model.

BẢO DƯỠNG

- Đảm bảo tắt công tắc nguồn trước khi bảo dưỡng thiết bị. Nhiệt độ của thiết bị vẫn cao ngay sau khi đèn tắt, hãy chờ thêm một khoảng thời gian (khoảng 20-30 phút) trước khi bảo dưỡng.
- Để làm sạch mặt ngoài của thiết bị hãy lau bằng vải mềm (ngâm trong nước hoặc xà phòng, vắt thật chặt rồi lau).
- Không lau bằng các chất dễ bay hơi như dung dịch tẩy rửa có tính kiềm hoặc axit, benzene. Điều này có thể là nguyên nhân dẫn tới sự biến đổi màu sắc hoặc hình dạng của đèn.
- Không xả nước trực tiếp lên đèn bằng vòi xịt, không sử dụng bàn chải hay cây lau để vệ sinh. Điều này có thể khiến nước lọt vào bên trong đèn hoặc làm hỏng đèn.

BẢO HÀNH

- Quý khách vui lòng tiến hành kiểm tra đèn ngay sau khi nhận hàng và đưa ra đánh giá về chất lượng đèn. Trường hợp không ghi nhận vấn đề gì đồng nghĩa với việc kiểm tra chất lượng đèn đã được tiến hành và đánh giá đèn hợp quy cách.
- Quý khách vui lòng xác nhận thời gian bảo hành của đèn ghi trên phiếu bảo hành. Chúng tôi đảm bảo đèn không có lỗi trong quá trình sản xuất, vật liệu và tay nghề của công nhân. Vấn đề bảo hành chỉ bao gồm việc vận chuyển đèn. Quý khách vui lòng không yêu cầu bảo hành đối với các chi phí khác như tiền công thay thế lắp đặt hoặc bồi thường thiệt hại.
- Những trường hợp dưới đây, phía chúng tôi sẽ không tiến hành bảo hành:
 - ① Hư hỏng do xử lý bất cẩn hoặc sử dụng sai cách.
 - ② Hư hỏng do thay đổi kết cấu đèn hoặc người dùng tự sửa chữa.
 - ③ Hư hỏng do sử dụng trong điều kiện và môi trường không phù hợp..
 - ④ Hư hỏng do thiên tai (hỏa hoạn, động đất, bão,...)
 - ⑤ Hư hỏng do động sương trên đèn, xảy ra khi không sử dụng theo hướng dẫn sử dụng hoặc sai nhiệt độ bảo quản đèn.
 - ⑥ Hư hỏng do việc quá tải điện như điện áp tăng quá mức, bao gồm cả vấn đề liên quan đến sét đánh.
- Trường hợp không xác định được vấn đề hỏng hóc thì hai bên sẽ thảo luận để tìm phương án giải quyết.
- Đèn được thiết kế để sử dụng làm nguồn sáng để thấp sáng. Chúng tôi không chịu trách nhiệm với bất kỳ thiệt hại nào do sử dụng đèn cho các mục đích khác ngoài mục đích do công ty chúng tôi quy định.

KHI YÊU CẦU THAY THẾ

- Trường hợp còn thời gian bảo hành, quý khách vui lòng chuẩn bị giấy tờ chứng minh ngày nhận hàng và liên hệ với nơi bán đèn (đơn vị thi công lắp đặt).
- Trường hợp quá hạn bảo hành, quý khách vui lòng liên hệ với nơi bán đèn (đơn vị thi công lắp đặt). Chúng tôi sẽ đổi đèn (có tính phí) theo yêu cầu của khách hàng.
- Nếu có bất kỳ câu hỏi nào về dịch vụ hậu mãi hoặc đổi đèn, quý khách vui lòng liên hệ với nơi bán đèn (đơn vị thi công lắp đặt) hoặc địa chỉ liên hệ dưới đây. Khi đó, quý khách vui lòng cung cấp cho chúng tôi tên đèn và thời gian mua hàng.

ĐỊA CHỈ LIÊN HỆ TƯ VẤN

- Quý khách vui lòng kiểm tra loại đèn trên nhãn của đèn trước khi liên hệ với chúng tôi.
- Số điện thoại của chúng tôi có thể thay đổi. Quý khách vui lòng kiểm tra trên trang chủ của chúng tôi.

CÔNG TY TNHH ĐIỆN STANLEY VIỆT NAM

Địa chỉ: Xã Dương Xá, Huyện Gia Lâm, Thành phố Hà Nội, Việt Nam

Hotline: +84 90 341 8959

Website : <https://stanley-ledlighting.com/vn/>**STANLEY ELECTRIC CO.,LTD.**

Trụ sở chính: 2-9-13 Nakameguro, Meguro-ku, Tokyo, 153-8636 Japan

Điện thoại: +81 3 3710 2222