

LED 投光器
LLF0111A 狭角タイプ 取扱説明書

保管用

- 器具の施工には電気工事士の資格が必要です。施工には必ず電気工事店に依頼してください。資格のない人の配線工事は法律で禁止されています。

品名 (※1)	1/2 ビーム角	光源色	演色性 (※2)	制御方式 (※3)	適合規格 (※4)	本体色 (※5)
LLF0111A/LWWD03550TXNS△△SC○○1*	1.5°	5000K	Ra60	ON-OFF	CE/PSE TIS	チャコールグレー ホワイト シルバー
LLF0111A/LWWD03522◇VNS△△□C○○1*	2.5°	2200K	Ra70	ON-OFF 0-10V調光 DALI調光 DMX調光		
LLF0111A/LWWD03522◇03S△△□C○○1*	3°					
LLF0111A/LWWD03522◇04S△△□C○○1*	4°					
LLF0111A/LWWD03522◇05S△△□C○○1*	5°					
LLF0111A/LWWD03522◇06S△△□C○○1*	6°					
LLF0111A/LWWD03522◇07S△△□C○○1*	7°					
LLF0111A/LWWD03522◇08S△△□C○○1*	8°					
LLF0111A/LWWD03522◇09S△△□C○○1*	9°					
LLF0111A/LWWD03527◇VNS△△□C○○1*	2.5°					
LLF0111A/LWWD03527◇03S△△□C○○1*	3°					
LLF0111A/LWWD03527◇04S△△□C○○1*	4°					
LLF0111A/LWWD03527◇05S△△□C○○1*	5°					
LLF0111A/LWWD03527◇06S△△□C○○1*	6°					
LLF0111A/LWWD03527◇07S△△□C○○1*	7°					
LLF0111A/LWWD03527◇08S△△□C○○1*	8°					
LLF0111A/LWWD03527◇09S△△□C○○1*	9°					
LLF0111A/LWWD03530◇VNS△△□C○○1*	2.5°	3000K				
LLF0111A/LWWD03530◇03S△△□C○○1*	3°					
LLF0111A/LWWD03530◇04S△△□C○○1*	4°					
LLF0111A/LWWD03530◇05S△△□C○○1*	5°					
LLF0111A/LWWD03530◇06S△△□C○○1*	6°					
LLF0111A/LWWD03530◇07S△△□C○○1*	7°					
LLF0111A/LWWD03530◇08S△△□C○○1*	8°					
LLF0111A/LWWD03530◇09S△△□C○○1*	9°					
LLF0111A/LWWD03540◇VNS△△□C○○1*	2.5°					
LLF0111A/LWWD03540◇03S△△□C○○1*	3°					
LLF0111A/LWWD03540◇04S△△□C○○1*	4°					
LLF0111A/LWWD03540◇05S△△□C○○1*	5°					
LLF0111A/LWWD03540◇06S△△□C○○1*	6°					
LLF0111A/LWWD03540◇07S△△□C○○1*	7°					
LLF0111A/LWWD03540◇08S△△□C○○1*	8°					
LLF0111A/LWWD03540◇09S△△□C○○1*	9°					
LLF0111A/LWWD03550◇VNS△△□C○○1*	2.5°	5000K				
LLF0111A/LWWD03550◇03S△△□C○○1*	3°					
LLF0111A/LWWD03550◇04S△△□C○○1*	4°					
LLF0111A/LWWD03550◇05S△△□C○○1*	5°					
LLF0111A/LWWD03550◇06S△△□C○○1*	6°					
LLF0111A/LWWD03550◇07S△△□C○○1*	7°					
LLF0111A/LWWD03550◇08S△△□C○○1*	8°					
LLF0111A/LWWD03550◇09S△△□C○○1*	9°					

品名 (※1)	1/2 ビーム角	光源色	演色性 (※2)	制御方式 (※3)	適合規格 (※4)	本体色 (※5)
LLF0111A/LWWD03557◇VNS△△□□○1*	2.5°	5700K	Ra70	ON-OFF 0-10V調光 DALI調光 DMX調光	CE/PSE TIS	チャコールグレー ホワイト シルバー
LLF0111A/LWWD03557◇03S△△□□○1*	3°					
LLF0111A/LWWD03557◇04S△△□□○1*	4°					
LLF0111A/LWWD03557◇05S△△□□○1*	5°					
LLF0111A/LWWD03557◇06S△△□□○1*	6°					
LLF0111A/LWWD03557◇07S△△□□○1*	7°					
LLF0111A/LWWD03557◇08S△△□□○1*	8°					
LLF0111A/LWWD03557◇09S△△□□○1*	9°					
LLF0111A/LWWD03565◇VNS△△□□○1*	2.5°					
LLF0111A/LWWD03565◇03S△△□□○1*	3°					
LLF0111A/LWWD03565◇04S△△□□○1*	4°					
LLF0111A/LWWD03565◇05S△△□□○1*	5°					
LLF0111A/LWWD03565◇06S△△□□○1*	6°					
LLF0111A/LWWD03565◇07S△△□□○1*	7°					
LLF0111A/LWWD03565◇08S△△□□○1*	8°					
LLF0111A/LWWD03565◇09S△△□□○1*	9°					
LLF0111A/LWWD035RENVNS△△□□○1*	2.5°	RED				
LLF0111A/LWWD035REN03S△△□□○1*	3°					
LLF0111A/LWWD035REN04S△△□□○1*	4°					
LLF0111A/LWWD035REN05S△△□□○1*	5°					
LLF0111A/LWWD035REN06S△△□□○1*	6°					
LLF0111A/LWWD035REN07S△△□□○1*	7°					
LLF0111A/LWWD035REN08S△△□□○1*	8°					
LLF0111A/LWWD035REN09S△△□□○1*	9°					
LLF0111A/LWWD035GRNVNS△△□□○1*	2.5°		GREEN			
LLF0111A/LWWD035GRN03S△△□□○1*	3°					
LLF0111A/LWWD035GRN04S△△□□○1*	4°					
LLF0111A/LWWD035GRN05S△△□□○1*	5°					
LLF0111A/LWWD035GRN06S△△□□○1*	6°					
LLF0111A/LWWD035GRN07S△△□□○1*	7°					
LLF0111A/LWWD035GRN08S△△□□○1*	8°					
LLF0111A/LWWD035GRN09S△△□□○1*	9°					
LLF0111A/LWWD035BLNVNS△△□□○1*	2.5°	BLUE				
LLF0111A/LWWD035BLN03S△△□□○1*	3°					
LLF0111A/LWWD035BLN04S△△□□○1*	4°					
LLF0111A/LWWD035BLN05S△△□□○1*	5°					
LLF0111A/LWWD035BLN06S△△□□○1*	6°					
LLF0111A/LWWD035BLN07S△△□□○1*	7°					
LLF0111A/LWWD035BLN08S△△□□○1*	8°					
LLF0111A/LWWD035BLN09S△△□□○1*	9°					
LLF0111A/LWWD035YENVNS△△□□○1*	2.5°		GOLD			
LLF0111A/LWWD035YEN03S△△□□○1*	3°					
LLF0111A/LWWD035YEN04S△△□□○1*	4°					
LLF0111A/LWWD035YEN05S△△□□○1*	5°					
LLF0111A/LWWD035YEN06S△△□□○1*	6°					
LLF0111A/LWWD035YEN07S△△□□○1*	7°					
LLF0111A/LWWD035YEN08S△△□□○1*	8°					
LLF0111A/LWWD035YEN09S△△□□○1*	9°					

※1 品名の ◇□○△ * は製品仕様に応じて下記の文字列となります。

◇…演色性 (※2)

Ra60 : T Ra70 : X None : N

□…制御方式 (※3)

ON/OFF : S

0-10V調光 (Curve:Log) : B 0-10V調光 (Curve:Linear) : E

DALI調光 (Curve:Log) : C DALI調光 (Curve:Linear) : F

DMX調光 (Curve:Log) : D DMX調光 (Curve:Linear) : G

○…適合規格 (※4)

CE, CE/PSE対応 : CE PSE対応 : PS TIS対応 : TS

△△…本体色 (※5)

チャコールグレー : BK ホワイト : WH シルバー : SI

*…カスタム仕様の場合に記載

- ・製品はクラス I 照明器具に分類される製品です。
- ・調光タイプの調光回路と低電圧源(AC入力)の絶縁仕様は基礎絶縁です。
- ・製品は重耐塩害仕様です。
- ・製品は雷サージ対策品ではございません。必要に応じてSPD(耐雷サージ装置)をお求めください。
- ・この照明器具の外部フレキシブルケーブルやコードが損傷した場合、危険を回避するために、メーカーまたはそのサービス代理店または同様の有資格者のみが交換するものとします。
- ・この照明器具の光源は交換できません。光源が寿命に達したときは照明器具全体を交換してください。
- ・端子台は付属していません。取り付けは有資格者が行う必要があります。
- ・照明器具を長時間見続けることがないように照明器具を設置してください。
- ・50mより近い距離で照明器具を長時間見つめないでください。
- ・LED素子にはバラツキがあり同一型番の照明器具においても光色、明るさが異なる場合がありますのでご了承ください。
- ・照射距離が近い時や照射面によっては光ムラが気になる場合があります。予めご了承下さい。
- ・この製品には、(EU)2019/2015に基づくエネルギー効率クラス<G>の光源が含まれています。

- ・色温度2200K~6500Kの製品に搭載されている光源の品名は以下のとおりです。

色温度	光源の品名
2200K	LLM0111A/LS 22X S-16273A
2700K	LLM0111A/LS 27X S-16273A
3000K	LLM0111A/LS 30X S-16273A
4000K	LLM0111A/LS 40X S-16273A
5000K	LLM0111A/LS 50X S-16273A
5700K	LLM0111A/LS 57X S-16273A
6500K	LLM0111A/LS 65X S-16273A

●製品概要

製品仕様	ON-OFF			DALI調光			DMX調光/0-10V調光		
	2200K~6500K/ BLUE/GOLD	RED	GREEN	2200K~6500K/ BLUE/GOLD	RED	GREEN	2200K~6500K/ /BLUE/GOLD	RED	GREEN
定格電圧	AC100~240V								
入力電流	[1/2ビーム角 : 2.5°~9°] 0.40~0.17A	0.37~0.16A	0.37~0.16A	0.37~0.16A	0.35~0.15A	0.34~0.15A	0.38~0.16A	0.35~0.15A	0.35~0.15A
	[1/2ビーム角 : 1.5°] 0.36~0.15A								
定格消費電力	[1/2ビーム角 : 2.5°~9°] 35.7W(100V時) 35.3W(240V時)	33.6W(100V時)	33.0W(100V時)	35.9W(100V時)	33.8W(100V時)	33.2W(100V時)	37.1W(100V時)	34.9W(100V時)	34.3W(100V時)
	[1/2ビーム角 : 1.5°] 32.5W(100V時) 32.7W(240V時)	33.3W(240V時)	32.7W(240V時)	36.3W(240V時)	34.2W(240V時)	33.6W(240V時)	37.2W(240V時)	35.0W(240V時)	34.4W(240V時)
IP規格	IP66								
動作温度範囲	-25~50℃								
器具質量	5.4kg			5.6kg					
器具サイズ	W315 H368 D113			W315 H368 D122					
最大投影面積	0.08m ²								

施工説明

電気工事店様へ、この説明書は保守のためお客様に必ずお渡しください。



警告

取扱を誤った場合、人が死亡または重傷を負う可能性があります。

- 施工は施工説明に従って確実に行ってください。施工に不備があると落下、感電、火災の原因となります。
- 次の環境や状況では使用しないでください。落下、感電、火災の原因となります。
 - ・湿度が90%RHを超える場所、または製品が冠水する場所。
 - ・振動や衝撃が器具に伝わる場所 (クレーン設置場所など)。
 - ・有機溶剤 (アセトン、エチルエーテル、ヘキサンなど) に直接さらされる場所
 - ・腐食性ガス (硫化水素、アンモニア等)、可燃性ガス (水素、メタン、プロパン等) が充満している場所
 - ・塩素を使用する屋内プール
 - ・引火性液体 (ガソリン、灯油、重油等) が使用される場所
 - ・オイルミストが多い金属加工工場や厨房内
 - ・粉塵の多い場所
 - ・断熱材や可燃物で覆われる場所
 - ・製品が雪に埋もれる場所
- 製品を分解、改造しないで下さい。落下、感電、火災の原因となります。
- 呼吸キャップを外したり、衝撃を加えないでください。浸水による感電・火災の原因となります。
- 電源ケーブルとの結線には防水型のジャンクションBOXを使って結線してください。不備があると感電・火災・浸水の原因となります。
- 製品が破損した状態で使用しないでください。落下、感電、火災の原因となります。
- 万一、煙や異臭等の異常を感じた場合は、すぐに電源を切って販売元へ連絡してください。異常が生じた状態で使用すると火災や感電の原因となります。
- 指定の入力電圧範囲内で使用してください。
- 電源線のアースは必ずD種接地工事を行ってください。接地工事をしないと火災や感電の原因となります。

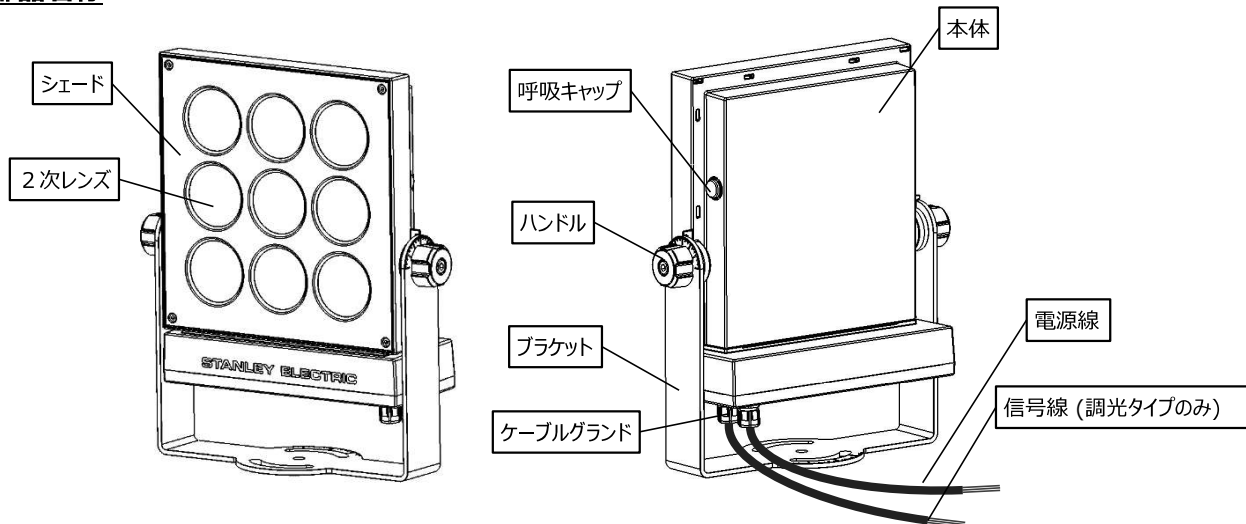


注意

取扱を誤った場合、傷害を負うこと、または物的損害の発生が想定されます。

- 本製品は一般屋外・屋内用器具です。それ以外の場所では使用できません。落下・感電・火災の原因になります。
- 光源として高輝度LEDを使用しています。光源（LED）を直視しないでください。
- 耐風圧仕様は60m/sです。これ以上の風速の影響を受ける場所では使用しないでください。器具の落下の原因になります。
- 表示された電源電圧・周波数で使用してください。
指定外の電源電圧・周波数で使用方法と感電・火災の原因になります。
- 指定の動作温度範囲を守って使用してください。また、日中点灯は施工時の一時的な点灯確認のみとしてください。
器具の短寿命化や不点、火災の原因になります。
- 寒冷地で使用する場合、つららが落ちると危険が生じるような場所には設置しないでください。
つらら落下によるけがの原因になります。
- 硫黄成分を含んだ温泉等では使用しないでください。
- 太陽に向けて器具を設置しないでください。太陽光が集中してLEDが破損し、不灯、火災の原因となります。
- シェードと2次レンズを装着しない状態で使用しないでください。内部に結露が生じる可能性があります。
- 本製品の光源部を長時間、人が見続ける場所には設置しないでください。
- 故意に呼吸キャップやケーブルグランドに触れたり、外したりしないでください。防水性を損なう原因となります。
- 本製品を設置する際は、後述の設置条件を守って設置してください。

部品名称



製品の取り付け

1. 取付前の確認

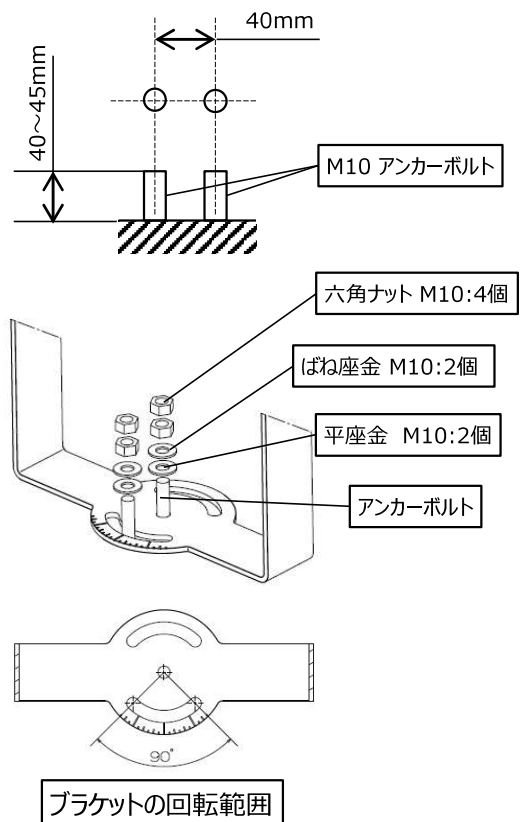
- 器具重量および風圧荷重に耐えるように、
ブラケット取付用のM10アンカーボルトx2本をご用意ください。

2. 器具を取付ける

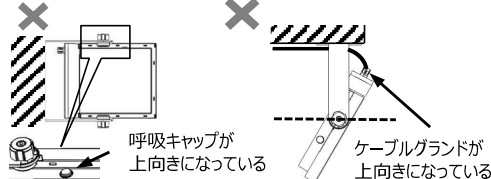
- 器具固定は、平座金、ばね座金、六角ナットを使用し、
アンカーボルトにブラケットをダブルナットで確実に締付けてください。
不備があると落下の原因になります。

推奨締め付けトルク：24.5N・m

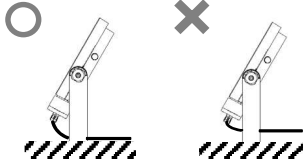
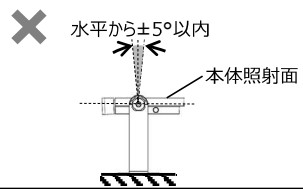
- ※器具を取り付けるときはブラケットの底面の全面が
設置面に接するようにしてください。
全面が接しない場合落下の原因になります。



設置条件

- 取付は全方向可能です。但し屋外に設置する場合、呼吸キャップ、ケーブルグランドは雨水が直接かからない方向にしてください。故障する恐れがあります。
 

呼吸キャップが上向きになっている

ケーブルグランドが上向きになっている
- 口出線を本体直近で曲げると、口出線根元部分より浸水が発生し、故障の原因になります。器具本体から十分に余長を持たせて設置してください。
 
- 屋外で本体照射面を上向きで使用する場合、2次レンズ内部に侵入した水の滞留が起き、配光性能に影響する恐れがあります。本体に±5°以上の傾斜を持たせて設置してください。
 

水平から±5°以内

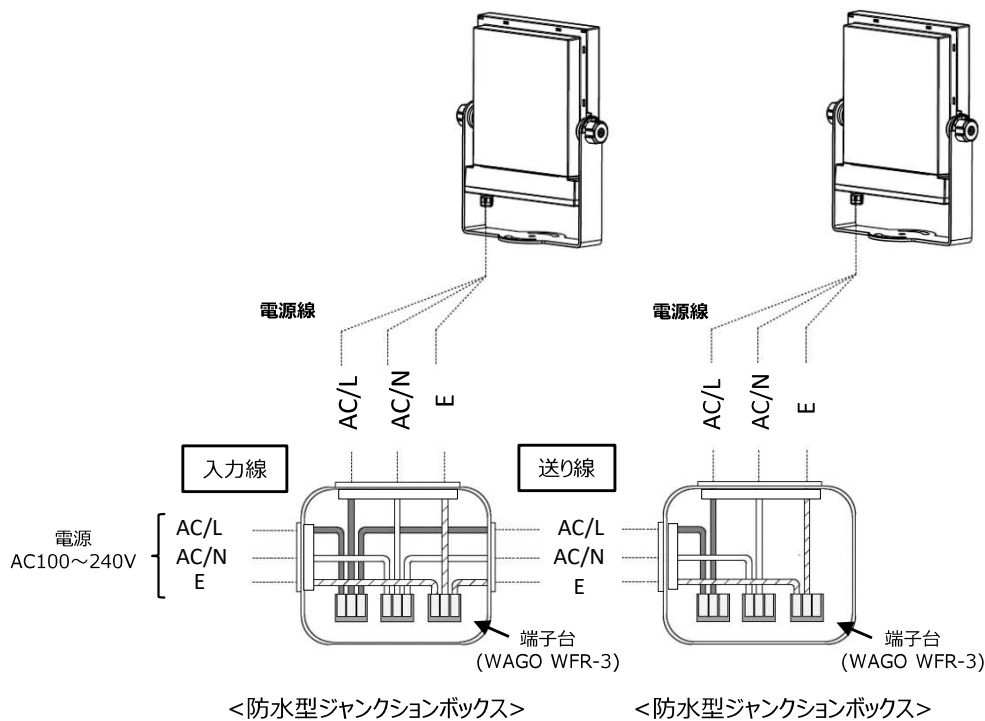
本体照射面

電氣的接続

- 接続前の確認
安全確保のため電源ブレーカー及び電源スイッチを遮断してください。
- 器具口出し線を電源線および調光線に接続してください。水の浸入、感電、火災を防止するために防水型のジャンクションボックスを使用してください。ジャンクションボックスに電線を接続する際は電線のキャブタイヤケーブル部がボックス内に入るようにしてください。

● ON-OFFタイプ 配線図

	シース外径	導体サイズ	電線色	極性
電源線	Φ7.7	1.0 sq	茶	AC/L
			青	AC/N
			黄/緑	E



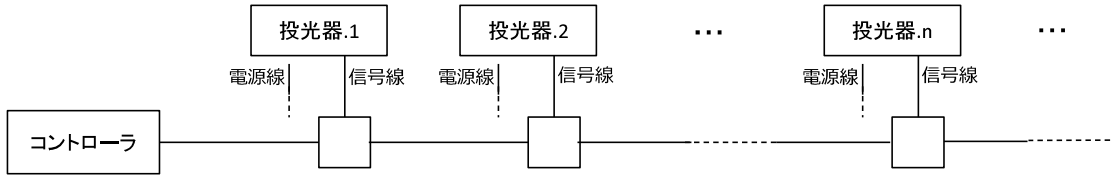
電氣的接続

● 0-10V調光向け 連結および接続方法

・投光器には、コントローラが必要です。

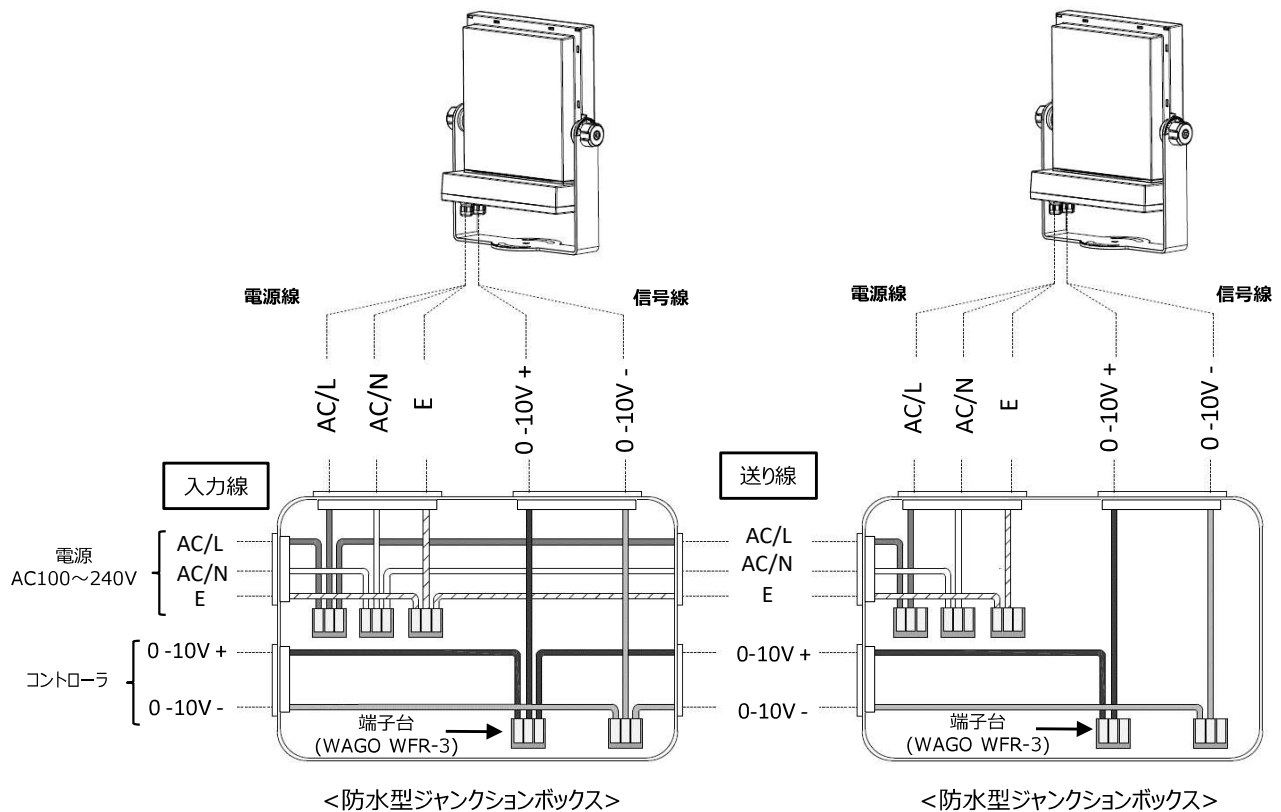
コントローラが無い場合、誤動作する可能性がありますのでご注意ください。

< 連結の例 >



● 0-10V調光 タイプ 配線図

	シース 外径	導体 サイズ	電線色	極性
電源線	Φ7.7	1.0 sq	茶	AC/L
			青	AC/N
			黄/緑	E
信号線 0-10V	Φ7.7	1.0 sq	茶	0-10V +
			青	0-10V -

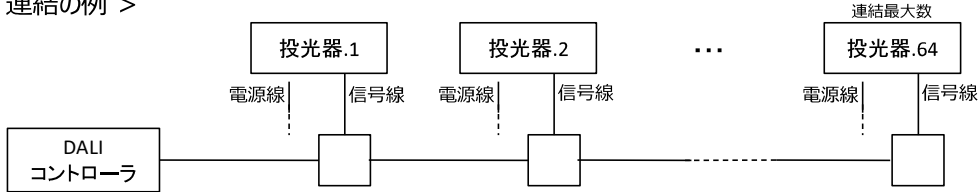


電氣的接続

● DALI調光向け 連結および接続方法

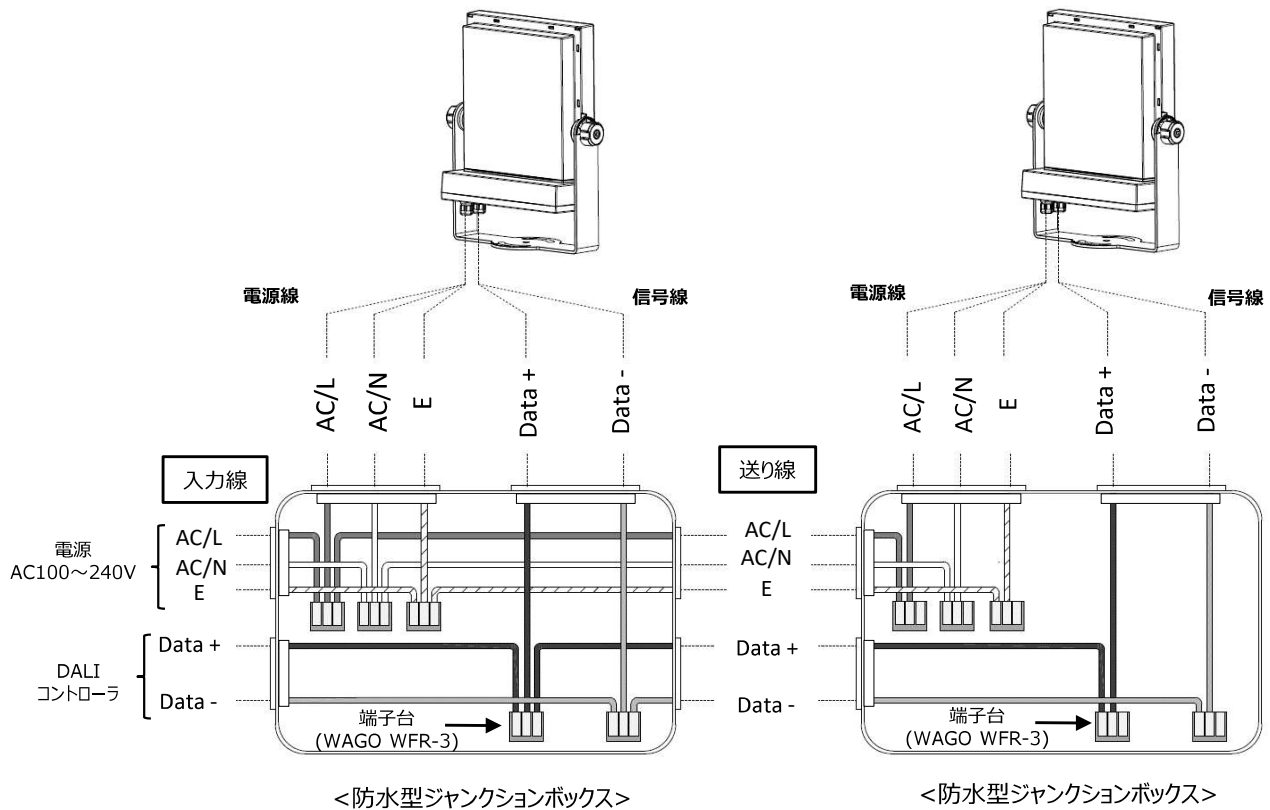
- ・投光器には、DALIコントローラが必要です。
DALIコントローラが無い場合、誤動作する可能性がありますのでご注意ください。
- ・投光器を連結する場合、信号ライン1系統あたり64台が上限になります。

< 連結の例 >



● DALI調光 タイプ 配線図

	シース 外径	導体 サイズ	電線色	極性
電源線	Φ7.7	1.0 sq	茶	AC/L
			青	AC/N
			黄/緑	E
信号線 DALI	Φ7.7	1.0 sq	茶	Data +
			青	Data -

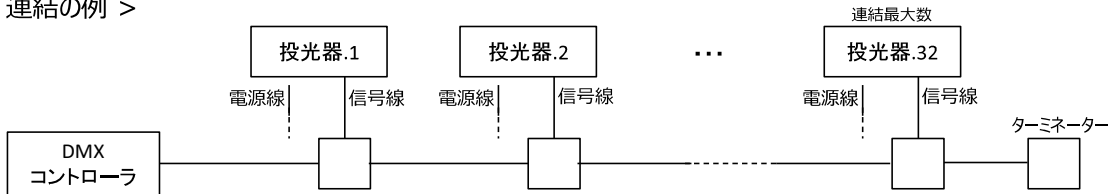


電気的接続

● DMX調光向け 連結および接続方法

- ・投光器には、DMXコントローラが必要です。
DMXコントローラが無い場合、誤動作する可能性がありますのでご注意ください。
- ・投光器を連結する場合、信号ライン1系統あたり32台が上限になります。
信号ライン1系統に33台以上の連結をする場合、リピーター等の信号増幅器をご使用してください。
- ・信号ラインの末端には必ずターミネーター(終端抵抗)を接続してください。

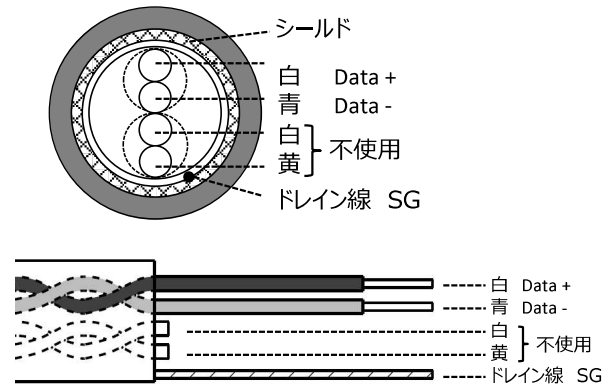
< 連結の例 >



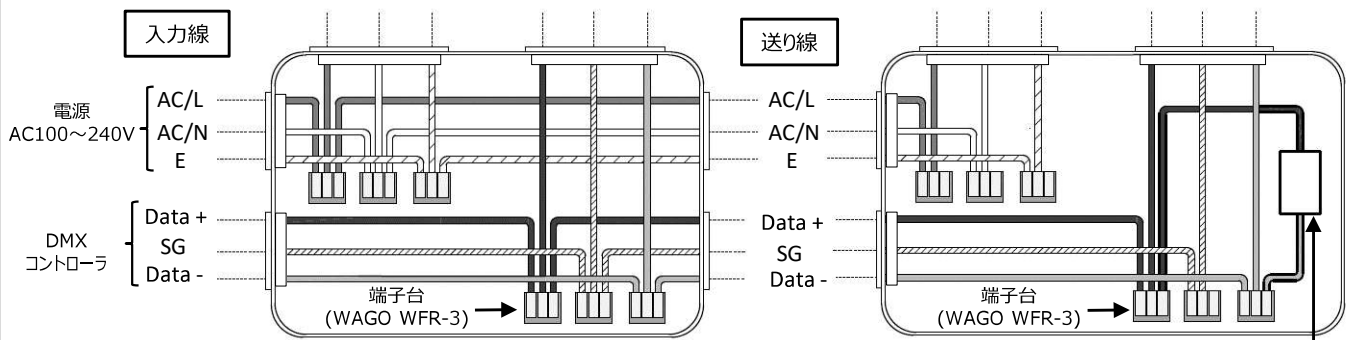
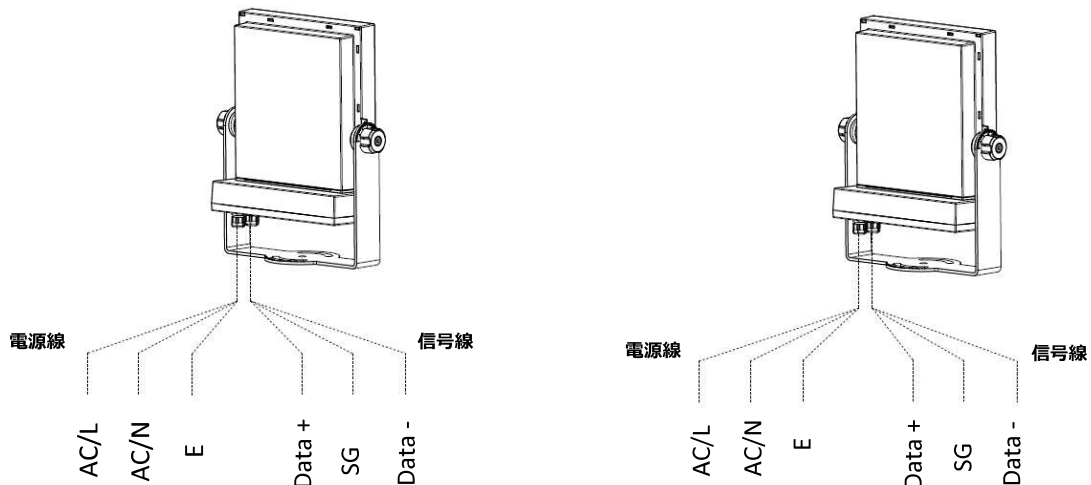
● DMX調光 タイプ 配線図

	シース 外径	導体サイズ	電線色	極性
電源線	Φ7.7	1.0 sq	茶	AC/L
			青	AC/N
			黄/緑	E
信号線 DMX ※1	Φ9.5	0.5 sq	白	Data +
			青	Data -
		0.2 sq	白	不使用
			黄	不使用
		ドレイン線※2	SG	

※1 信号線図



※2 結線の際は、絶縁をとってください。



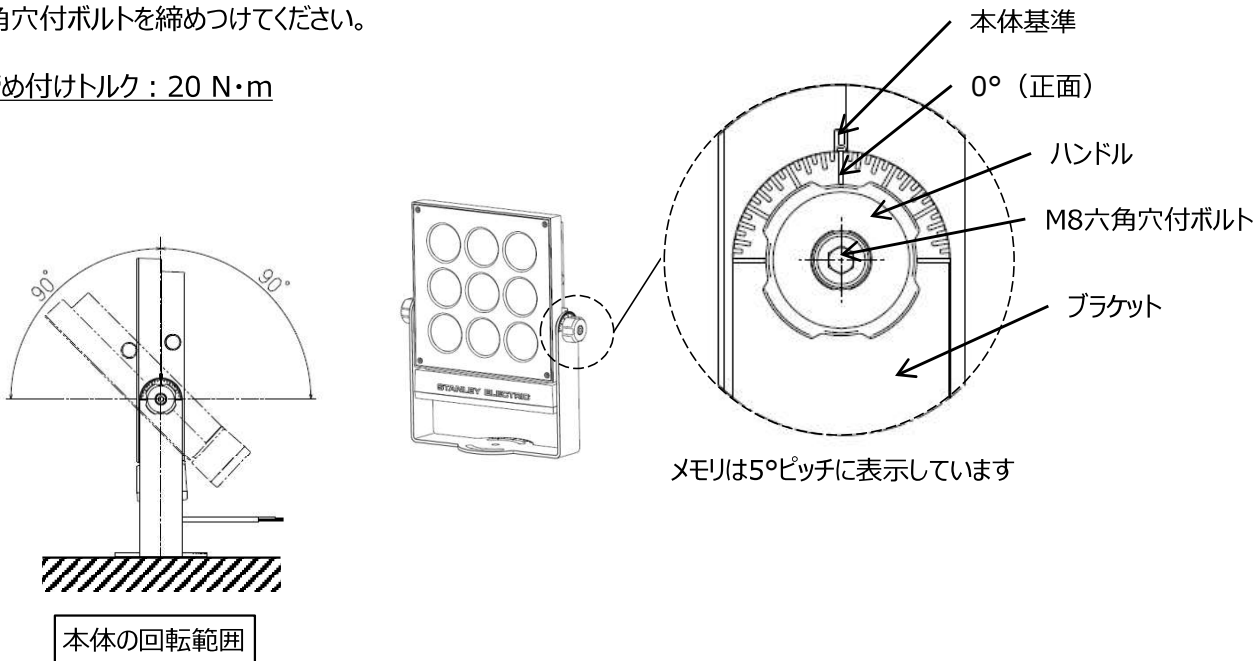
<防水型ジャンクションボックス>

<防水型ジャンクションボックス>

照射角度の調整方法

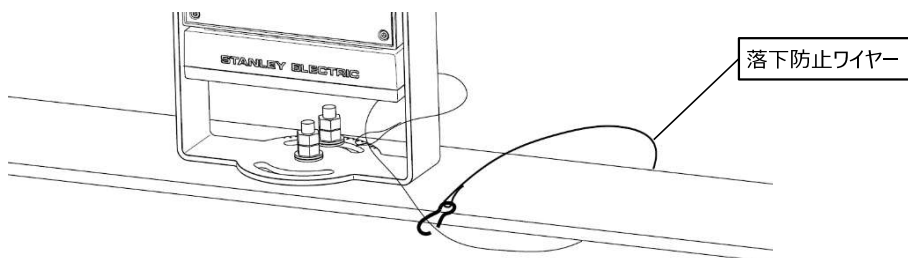
1. 鉛直方向の回転角度調整は、本体を手で支えながら左右のハンドルを緩めて角度調整してください。
2. ハンドルで締め付けた後は、必ず工具を用いて六角穴付ボルトを締めつけてください。

推奨締め付けトルク：20 N・m



落下防止ワイヤー

器具を高所に設置する場合には落下防止ワイヤー(別売り)を下図のように堅牢な建材に取り付けてください。



アクセサリ

各種アクセサリ（別売り）の取付方法については、各々の取扱説明書をご確認ください。

**警告**

取扱を誤った場合、人が死亡または重傷を負う可能性があります。

- お手入れの際は、取扱説明書に従って行って下さい。落下、感電、火災の原因となります。
- お手入れの際は、必ず電源を切って行って下さい。感電の原因となります。
- お客様での修理や分解、改造は絶対にしないで下さい。落下、感電、火災の原因となります。

**注意**

取扱を誤った場合、傷害を負うこと、または物的損害の発生が想定されます。

- 光源には高輝度LEDを使用しています。光源部を直視しないでください。
- お手入れの際は、必ず電源を切って製品が十分に冷えてから行ってください。火傷の原因となります。
- 周囲温度が高い場合は、寿命が短くなります。
- 寿命期間内でも異常を感じた場合は、すぐに電源を切って販売元へ連絡してください。
異常が生じた状態で使用すると火災や感電の原因となります。
- 積雪地域でご使用の場合は、雪に埋もれないように除雪してください。
- 本体に汚れが付着すると暗くなりますので、1年に1回の自主掃除を推奨致します。
- 安全に使用するために、1年に1回は自主点検をおこなってください。
- 3年に1回は工事店など専門家による点検をおこなってください。（3年以上経過したものについては入念に点検をおこなってください。）
異常状態のまま使用しますと発煙・発火、感電、又は落下の原因となることがあります。
- LED素子にはバラツキがあり、同一型番の照明器具においても光色、明るさが異なる場合がありますのでご了承ください。
- 照射距離が近い時や照射面によっては光ムラが気になる場合があります。予めご了承ください。
- ラジオやテレビや赤外線リモコン方式の機器はLEDモジュールから離してご使用下さい。
- 製品が急速に冷却・加熱される等、製品内部が結露する環境への設置は行わないでください。
- 呼吸キャップ周囲に水がたまるような改造や部品追加は行わないでください。
- 故意に呼吸キャップやケーブルグランドに触れたり、外したりしないでください。防水性を損なう原因となります。

お手入れについて

- 器具お手入れの際は、必ず電源スイッチを切ってください。
消灯直後は器具が高温となっていますのでしばらく（20～30分程度）時間をおいてから行ってください。
- 器具の外面やカバーの外面の汚れを落とす場合には、柔らかい布を水あるいは中性のせっけん水に浸し、よくぼってからふきとってください。
- シンナー、ベンジンなどの揮発性のもの、酸・アルカリ系洗剤で拭かないで下さい。変色、変形の原因となります。
- ホースなどで直接器具に水をかけないでください。またモップやデッキブラシなどを用いた清掃を行わないでください。
器具内への浸水や器具の破損の原因となります。

保証について

- 納入後すみやかに御社で受入検査を行い、良否の判定を実施願います。
特別な問題提起がない場合には品質確認が実施され、受入検査に合格したものと判断させていただきます。
- 保証期間は、保証書に記載している期間をご確認ください。
保証については納入単品での保証であり、交換作業に伴う作業工賃・損害補償などの費用請求についてはご容赦ください。
- 故障発生が下記に示す要因の場合については保証の対象外とさせていただきます。
 - ①お取扱い上の不注意及び誤使用による故障
 - ②改造やお客様個人で修理をされた場合による故障
 - ③不当な使用環境下及び条件での使用で生じた故障
 - ④天災（火災・地震・台風）等によって生じた故障
 - ⑤本仕様書の使用・保存温度条件を逸脱した場合に発生した結露による故障
 - ⑥雷を含む過大な電圧サージなどの電氣的ストレスによって生じた故障
- 故障発生の原因が限定出来ない場合には、両社間協議とさせていただきます。
- 本製品の用途は照明用光源を意図しています。
弊社が意図した用途以外でご使用されそのことにより発生したあらゆる損害について弊社では一切責任を負いません。

交換を依頼される時

- 保証期間中は、納入日を特定できるものを添えてお買い上げの販売店（工事店）までお申し出ください。
- 保証期間を過ぎている時はお買い上げの販売店（工事店）にご相談ください。
ご希望により有料にて交換させていただきます。
- アフターサービスについてご不明な点並びに交換に関するご相談は、お買い上げの販売店（工事店）または下記の弊社窓口にお問い合わせください。
その際は器具の品名、お買い上げ時期をお忘れなくお知らせください。

商品に関するご相談窓口

- お問い合わせの際は器具銘板で器具形式をご確認のうえ、ご連絡ください。
- 電話番号など、変更になる場合があります。ホームページでご確認ください。

スタンレー電気株式会社

STANLEY ELECTRIC CO.,LTD.

横浜技術センター 〒225-0014 神奈川県横浜市青葉区荏田西2-14-1

TEL : 045-910-6629

本 社 〒153-8636 東京都目黒区中目黒2-9-13

TEL : 03-3710-2222