

魚養殖用LED照明  
LLF0110A 取扱説明書

保管用

品名	発光色	定格電圧	消費電力 <sup>※1</sup>		入力電流 <sup>※1</sup>		備考
			100V	200V	100V	200V	
LLF0110A/LIGHTING EQU 1	赤	AC100~200 V	34 W	33 W	0.34 A	0.17 A	点灯用電源同梱
LLF0110A/LIGHTING EQU 2	緑		43 W	43 W	0.44 A	0.22 A	
LLF0110A/LIGHTING EQU 3	青		45 W	45 W	0.46 A	0.23 A	

製品仕様	動作温度範囲	-10 ~ 35°C (専用電源はケース表面温度 <sup>※2</sup> が75°C以下で使用してください)
	保護等級	IPX4 (内蔵している灯具ユニットIP65, 専用電源IP67)

※1 専用電源接続時

※2 2ページ目の“各部の名称(専用電源)”参照

- ・LED素子にはバラツキがあるため、同一番で発光色、明るさが異なる場合があります。予めご了承ください。
- ・照射距離が近い時や照射面によっては光ムラが気になる場合があります。予めご了承ください。
- ・製品は雷サージ対策品ではございません。必要に応じて電源供給側で雷サージ対策を施してください。

## 施工説明

電気工事店様へ、この説明書は保守のためお客様に必ずお渡しください。

器具の施工には電気工事士の資格が必要です。施工は必ず電気工事店に依頼してください。  
資格のない人の配線工事は法律で禁止されています。

## 安全上のご注意

## 警告

取扱を誤った場合、人が死亡または重傷を負う可能性があります。

- 施工は施工説明に従って確実に行ってください。施工に不備があると落下、感電、火災の原因となります。
- 器具を分解、改造しないでください。落下、感電、火災の原因となります。
- 器具が破損した状態で使用しないでください。落下、感電、火災の原因となります。
- 灯具本体のアースと専用電源のアースは必ずD種接地工事を行ってください。接地工事をしないと感電や火災の原因となります。
- 次の環境や状況では使用しないでください。落下、感電、火災の原因となります。
  - ・湿度が常時90%を超える場所、または器具が冠水する場所。
  - ・振動や衝撃が器具に伝わる場所(クレーン設置場所等)
  - ・有機溶剤(アセトン、エチルエーテル、ヘキサン等)に直接さらされる場所
  - ・腐食性ガス(硫化水素、アンモニア等)、可燃性ガス(水素、メタン、プロパン等)が充満している場所
  - ・塩素を使用する屋内プール
  - ・引火性液体(ガソリン、灯油、重油等)が使用される場所
  - ・オイルミストが多い金属加工工場や厨房内
  - ・粉塵の多い場所
  - ・断熱材や可燃物で覆われる場所
- 指定の定格電圧で使用してください。指定外の電源電圧で使用しますと感電、火災の原因となります。
- 万一、煙や異臭等の異常を感じた場合は、すぐに電源を切って販売元へ連絡してください。  
異常が生じた状態で使用すると感電や火災の原因となります。

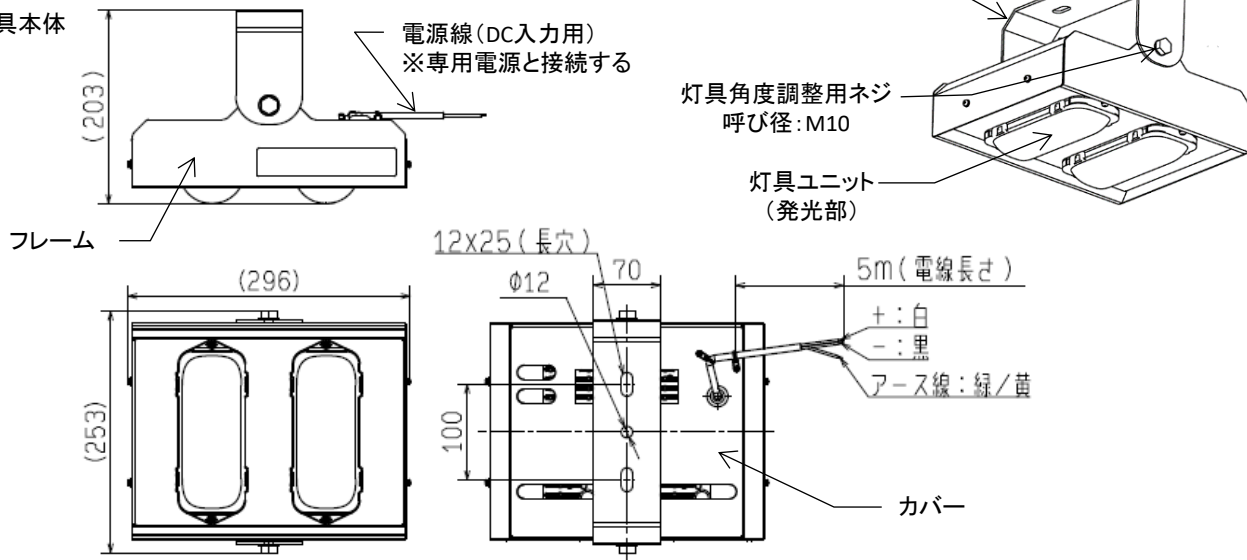
## 注意

取扱を誤った場合、傷害を負うこと、または物的損害の発生が想定されます。

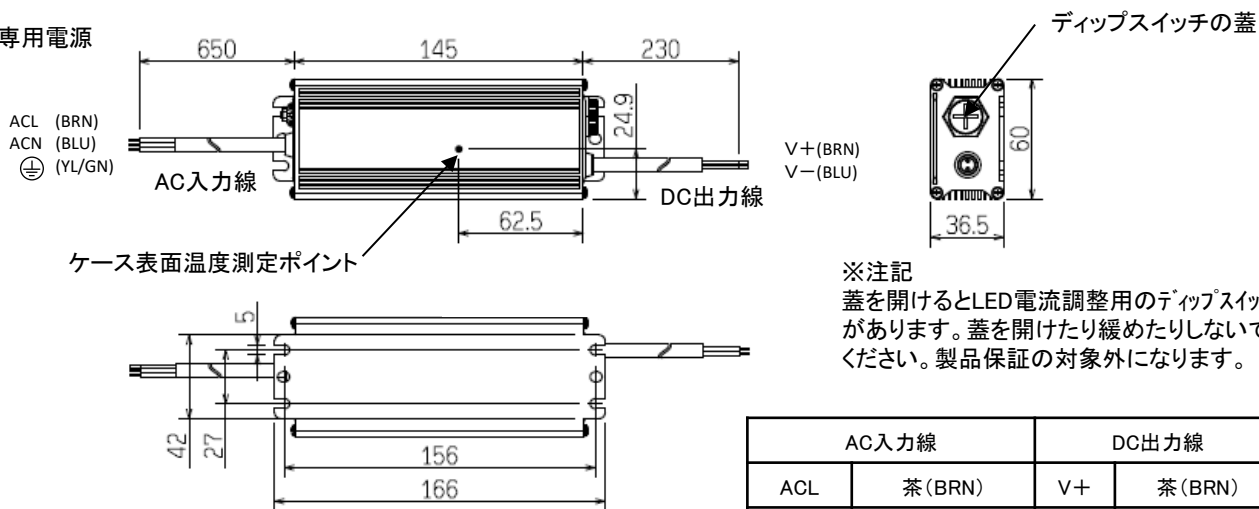
- 本製品は屋内向けの魚養殖用LED照明です。それ以外の用途では使用できません。落下、感電、火災の原因となります。
- 光源として高輝度LEDを使用しています。光源部を直視しないでください。
- 指定の動作温度範囲を守って使用してください。温度が高い場所で使用した場合、短寿命化や不灯、火災の原因となります。
- 故意に専用電源のディップスイッチの蓋を開けたり緩めたりしないでください。防水性を損なう原因となります。
- 配線作業の際に電線を引っ張るような取り扱いを行わないでください。また、電線に張力がかかる施工はしないでください。
- 製品が急速に冷却・加熱されるなど、製品内部が結露する環境への設置は行わないでください。
- 草むら、やぶの中など製品が覆われるような環境への設置は行わないでください。
- 本製品を設置する際は、後述の設置条件を守って設置してください。

## 各部の名称

### ■ 灯具本体



### ■ 専用電源



※注記  
蓋を開けるとLED電流調整用のディップスイッチがあります。蓋を開けたり緩めたりしないでください。製品保証の対象外になります。

AC入力線		DC出力線	
ACL	茶 (BRN)	V+	茶 (BRN)
ACN	青 (BLU)	V-	青 (BLU)
アース	緑/黄 (YL/GN)		

## 製品の取り付け

### 1. ご用意頂くもの

- ・ボルト (M10) x3本、ナット (M10) x3個、ばね座金 (M10) x3個、平座金 (M10) x6個

### 2. 灯具本体を固定設置する場合

- ・ステーの固定設置用ネジ穴 (3箇所) にボルトで取り付けてください。

推奨締め付けトルク: 24.5 N・m

### 角度調整

- ・灯具本体の回転角度は、M10六角ボルトを緩め、目標とする方向へ本体を回転させた後、六角ボルトを確実に締め付けてください。

推奨締め付けトルク: 24.5 N・m

灯具角度調整用ネジ  
(六角ボルト (M10))

## 電氣的接続



電源が通電(動作)されている状態での接続は絶対に行わないでください。

### 1. 接続前の確認

- ・安全確保の為、電源を切った状態で作業を行ってください。

### 2. 専用電源の取付

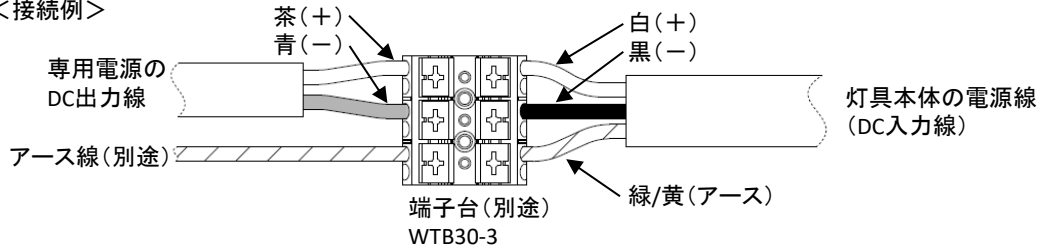
- ・同梱の専用電源は落下の恐れのないように設置し、構造物に対してネジ等で確実に固定してください。

### 3. 専用電源と灯具本体の接続

- ・灯具本体は必ず専用電源へ接続してください。
- ・専用電源のDC出力線と灯具本体のDC入力線(電源線)を接続してください。
- ・本製品には極性(+、-)がありますので、電源接続では正しい極性に接続してください。  
※極性間およびAC線とDC線間はショートさせないようにご注意ください。
- ・灯具本体のアースは必ず接地してください。
- ・配線の接続は、電気設備技術基準の省令第7条、および同解釈第12条に従ってください。
- ・配線の接続には端子台のご使用を推奨します。  
尚、端子台に水がかかるおそれがある場合は、防水ボックス内で配線することを推奨します。

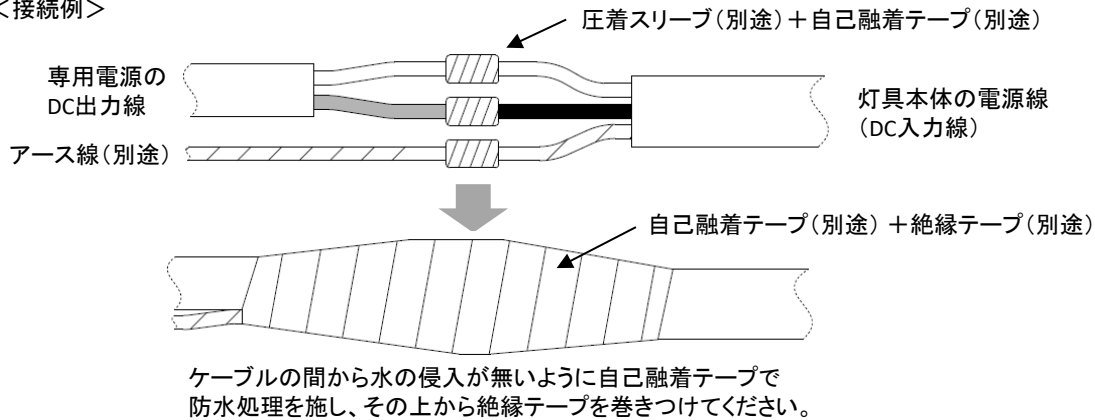
	導体サイズ*
専用電源のDC出力線	1.0 sq
灯具本体のDC入力線	2.0 sq

#### <接続例>



- ・圧着スリーブなどで結線する場合は、自己融着テープ、絶縁テープを巻いて防水処理、絶縁処理を行ってください。

#### <接続例>

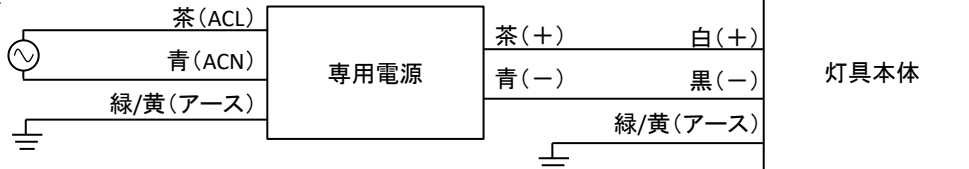


### 4. 専用電源(AC入力側)の接続

- ・専用電源のAC入力線を接続してください。
- ・専用電源のアースは必ず接地してください。
- ・配線の接続は、電気設備技術基準の省令第7条、および同解釈第12条に従ってください。
- ・配線の接続には端子台のご使用を推奨します。(水がかかる場合は防水ボックス内で配線することを推奨します。)
- ・圧着スリーブなどで結線する場合は、自己融着テープ、絶縁テープを巻いて防水処理、絶縁処理を行ってください。

	導体サイズ*
専用電源のAC入力線	1.0 sq

#### 配線図



必ず電源の1次側(AC入力側)でON-OFFを行ってください。  
電源の2次側(DC出力側)を接続せず1次側をONした場合、1次側のOFF後2分以上は2次側を接続しないでください。

ご使用前にこの取扱説明書を必ずお読みのうえ、正しくお使いください。

### 安全上のご注意



#### 警告

取扱を誤った場合、人が死亡または重傷を負う可能性があります。

- 器具を分解、改造しないでください。落下、感電、火災の原因となります。
- 万一、煙が出たり異臭がするなどの異常が生じた場合、すぐに電源を切り販売店又は工事店にご相談ください。異常のまま使用すると、感電、火災の原因となります。
- 器具が破損した状態で使用しないでください。落下、感電、火災の原因となります。



#### 注意

取扱を誤った場合、傷害を負うこと、または物的損害の発生が想定されます。

- 光源として高輝度LEDを使用しています。光源部を直視しないでください。
- 点灯中および消灯直後は器具が高温となっている為、手で触れないでください。火傷の原因となります。
- 灯具ユニットに汚れが付着すると暗くなりますので、1年に1回の自主掃除を推奨します。
- 安全に使用する為、1年に1回の自主点検を行ってください。
- 3年に1回は工事店など専門家による点検を行ってください。(3年以上経過したものについては入念に点検を行ってください。)
- 異常状態のまま使用しますと、発煙、発火、落下、感電の原因となる場合があります。
- お手入れの際は、必ず電源を切って製品が十分に冷えてから行ってください。火傷の原因となります。
- 周囲温度が高い場合、点灯時間が長い場合などは寿命が短くなります。
- ラジオやテレビや赤外線リモコン方式の機器は照明器具から離してご使用ください。
- 入力側(100/200V)のON/OFFを速く行くと点灯遅延もしくは不灯になる可能性があります。  
※不灯が生じた場合は、5秒以上OFFした後にONしてください。それでも点灯遅延もしくは不灯が直らない場合は、販売店又は工事店にご相談ください。異常のまま使用すると、感電、火災の原因となります。
- 故意に専用電源のディップスイッチの蓋を開けたり緩めたりしないでください。防水性を損なう原因となります。

#### お手入れについて

必ず電源を切って行ってください。感電の原因となります。

- 製品のお手入れの際は、必ず電源を切ってください。
- 製品の外面の汚れを落とす場合は、柔らかい布を水あるいは中性のせっけん水に浸し、よく絞ってふきとってください。
- シンナー、ベンジンなどの揮発性のもの、酸・アルカリ系洗剤で拭かないでください。変色、変形の原因となります。
- ホースなどで直接製品に水をかけないでください。またモップやデッキブラシなどを用いた清掃を行わないでください。製品内への浸水や製品の破損の原因となります。

#### 保証について

- 納入後すみやかに御社で受入検査を行い、良否の判定を実施願います。  
特別な問題提起が無い場合には品質確認が実施され、受入検査に合格したものと判断させていただきます。
- 保証期間は、納入後1年とさせていただきます。  
製品単品での保証であり、交換作業に伴う作業工賃、損害補償などの費用請求についてはご容赦ください。
- 故障発生が下記に示す要因の場合については保証の対象外とさせていただきます。
  - ①お取扱い上の不注意及び誤使用による故障
  - ②改造や分解、お客様個人で修理をされた場合による故障
  - ③不当な使用環境下及び条件での使用で生じた故障
  - ④天災(火災・地震・台風)等によって生じた故障
  - ⑤本仕様書の使用・保存温度条件を逸脱した場合に生じた故障
  - ⑥雷を含む過大な電圧サージなどの電氣的ストレスによって生じた故障
  - ⑦戦争、紛争などの破壊行為、物理的なダメージ、有害な化学物質の反応、清掃用薬剤によって生じた故障
  - ⑧対象商品に起因した2次的な損害および障害等
- 故障発生の原因が限定できない場合には、両社協議とさせていただきます。
- 本製品の用途は魚養殖用LED照明を意図しています。  
弊社が意図した用途以外でご使用されそのことにより発生したあらゆる損害について弊社では一切責任を負いません。

#### 【商品に関するご相談窓口】

スタンレー電気株式会社

横浜サテライトセンター 〒225-0014 神奈川県横浜市青葉区荏田西 2-14-1

TEL : 045-910-6629

※電話番号など、変更になる場合があります。ホームページでご確認ください。