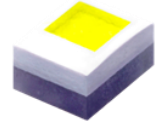


データシート

品番：HMEWNJJ-TF



2011/65/EU, (EU)2015/863
対象10物質 規制準拠



鉛フリーはんだ耐熱製品

パッケージ	面実装トップビュータイプ、白色発光LED 外形 1.06 x 1.3 x 0.77mm (L x W x H)
製品の特長	<ul style="list-style-type: none"> ・1ワットクラス 光束172lm(Typ.) ・白色光の色の均一性を75%向上(当社従来品比) ・高密度実装に適した小型サイズ ・AEC-Q102準拠 ・MSL 2相当 ・RoHS対応 ・鉛フリーはんだ耐熱対応

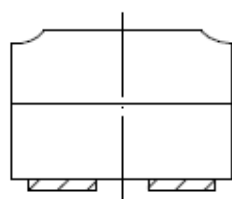
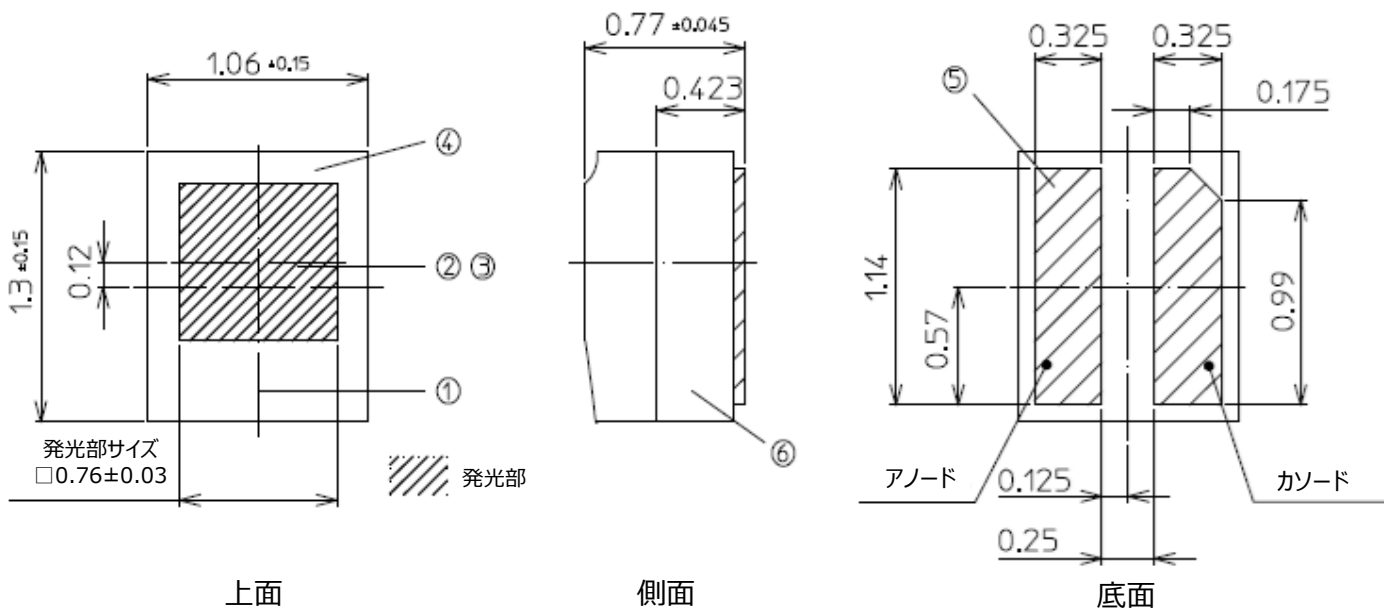
推奨用途

・自動車および二輪車などの車載エクステリア光源 (ヘッドランプ、DRL、フォグランプ、エンブレム照明など)

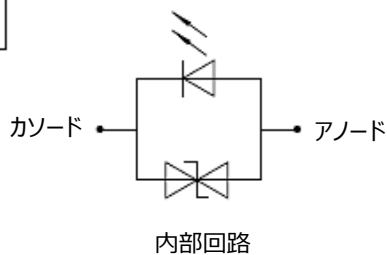
外形寸法

HMEWNJJ-TF

単位 : mm
 質量 : 3.5mg
 一般寸法公差 : ±0.1



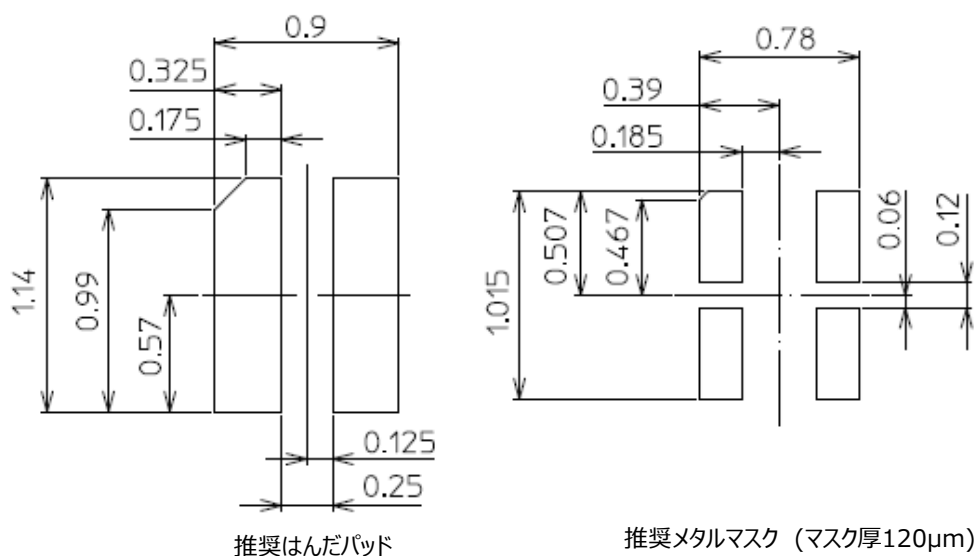
側面



番号	内容	材質	数量
①	保護ダイオード	Si	1
②	プレート	蛍光体ガラス	1
③	LED素子	InGaN	1
④	封止樹脂	シリコン樹脂	1
⑤	電極	金メッキ	2
⑥	基板	窒化アルミ	1

はんだ付け推奨パターン

単位 : mm



仕様

HMEWNJJ-TF

【製品の概要】

素子材料	InGaN
発光色	白色
発光部樹脂色	黄色

【絶対最大定格】

項目	記号	最大定格	単位
順電流	I_F	50 ~ 1,000	mA
パルス順電流 【 $T_w \leq 10\mu\text{sec}$ 0.005(=1/200) Duty】	I_{FRM}	2,000	mA
動作温度	T_{opr}	-40 ~ +135	°C
保存温度	T_{stg}	-40 ~ +135	°C
静電耐圧【HBM】 ($T_a=25^\circ\text{C}$)	ESD	$\pm 8,000$	V
ジャンクション温度	T_j	150	°C
はんだ付け温度【リフロー】	T_{slid}	260	°C

注1

注1

注2

注1 温度範囲は製品単体についてのものです。

注2 ANSI/ESDA/JEDEC JS-001 人体モデル(HBM)

【熱的特性】

 $I_F=350\text{mA}$, $T_a=25^\circ\text{C}$

項目	記号	標準値	最大値	単位
熱抵抗【ジャンクション-はんだ付け位置】	$R_{th(j-s) el}$	4.2	4.5	°C/W
熱抵抗【ジャンクション-はんだ付け位置】	$R_{th(j-s) real}$	6.5	7.2	°C/W

仕様

HMEWNJJ-TF

【電氣的、光学的特性】

Ta=25℃

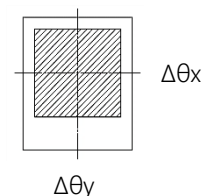
項目	記号	条件	最小値	標準値	最大値	単位	
順電圧	V_F	$I_F = 350\text{mA}$	2.70	2.95	3.20	V	注3
逆電圧	V_R	非対応				V	注4
光束	Φ_V	$I_F = 350\text{mA}$	140	172	204	lm	注3
色度座標	C_x	$I_F = 350\text{mA}$	-	0.328	-		注3,5
	C_y		-	0.341	-		
指向半値角	$\Delta\theta_x$	$I_F = 350\text{mA}$	-	120	-	deg.	注6
	$\Delta\theta_y$		-	120	-		

注3 選別ランク分けについては、別紙の各分類表をご参考下さい。

注4 破損防止のため、逆電圧および逆電流を印加しないで下さい。

注5 色度座標：CIE1931によるx,y座標

注6 光度50%の時の配光角度、 $\Delta\theta_x$, $\Delta\theta_y$ ：右図の通り



【光束分類表】

LEDの光束分類は次の通りになっております。出荷の際は各ランクが個別包装になっております。

ランク	光束 Φ_V (lm)		条件
	最小値	最大値	
D1	140	148	$I_F = 350\text{mA}$ $T_a = 25^\circ\text{C}$
D2	148	156	
D3	156	164	
D4	164	172	
D5	172	180	
D6	180	188	
D7	188	196	
D8	196	204	

注記 測定許容誤差：±7%
測定タイミング：点灯瞬時20msec

【順電圧分類表】

LEDの順電圧分類は次の通りになっております。出荷の際は各ランクが個別包装になっております。

ランク	順電圧 V_F (V)		条件
	最小値	最大値	
A	2.70	2.95	$I_F = 350\text{mA}$ $T_a = 25^\circ\text{C}$
B	2.95	3.20	

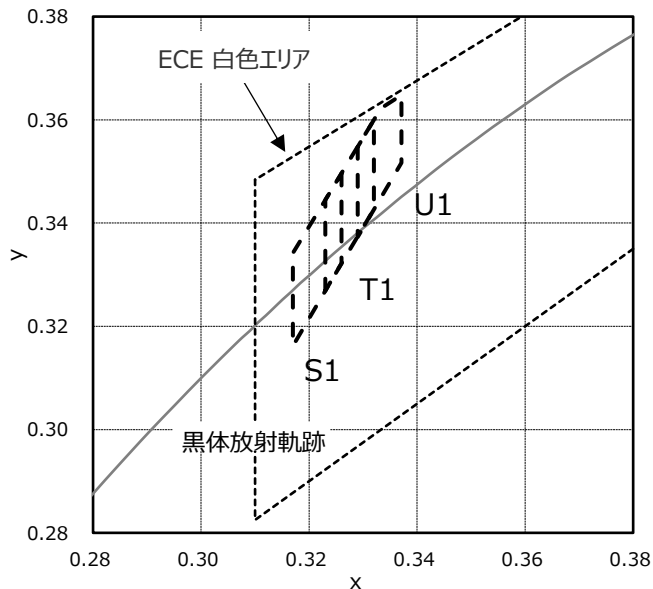
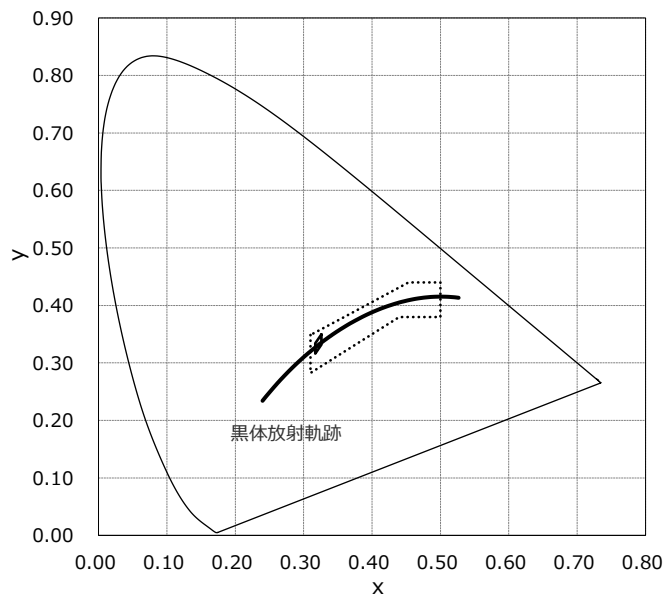
注記 測定許容誤差：±0.1V
測定タイミング：点灯瞬時20msec

仕様

HMEWNJJ-TF

【色度分類表】

LEDの色度分類は次の通りになっております。出荷の際は各ランクが個別包装になっています。



$I_f=350\text{mA}$, $T_a=25^\circ\text{C}$

ランク	x	y
S1	0.3260	0.3496
	0.3260	0.3322
	0.3170	0.3162
	0.3170	0.3342

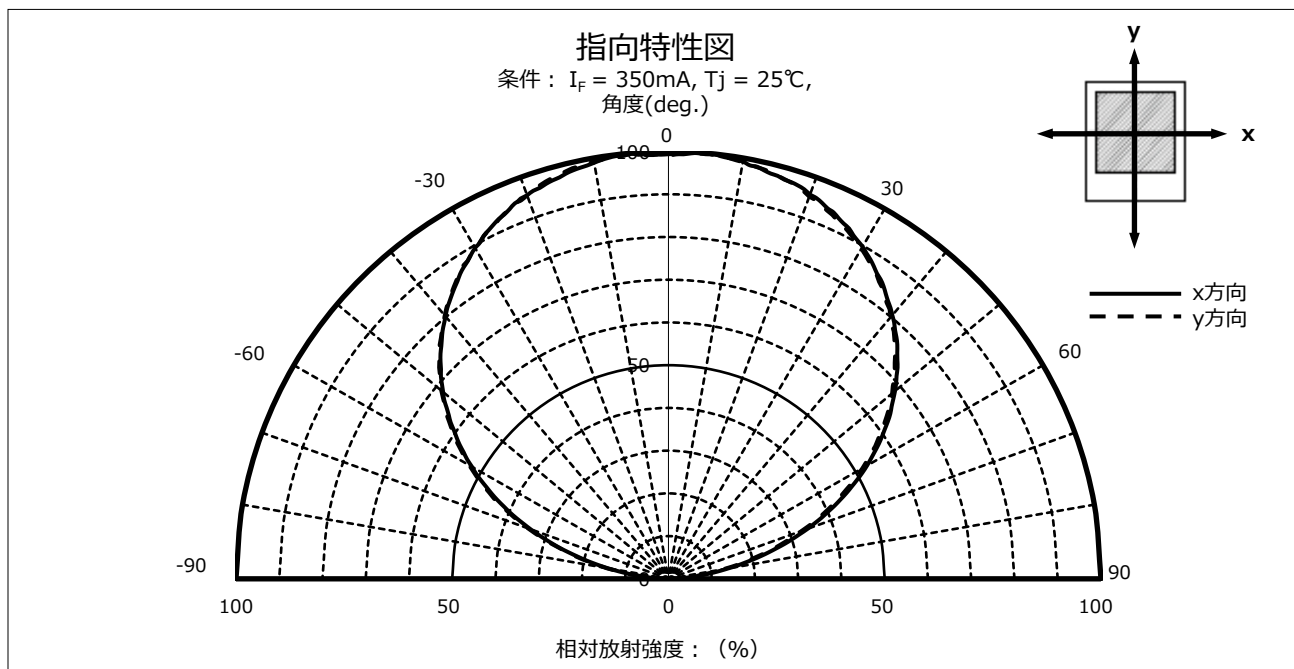
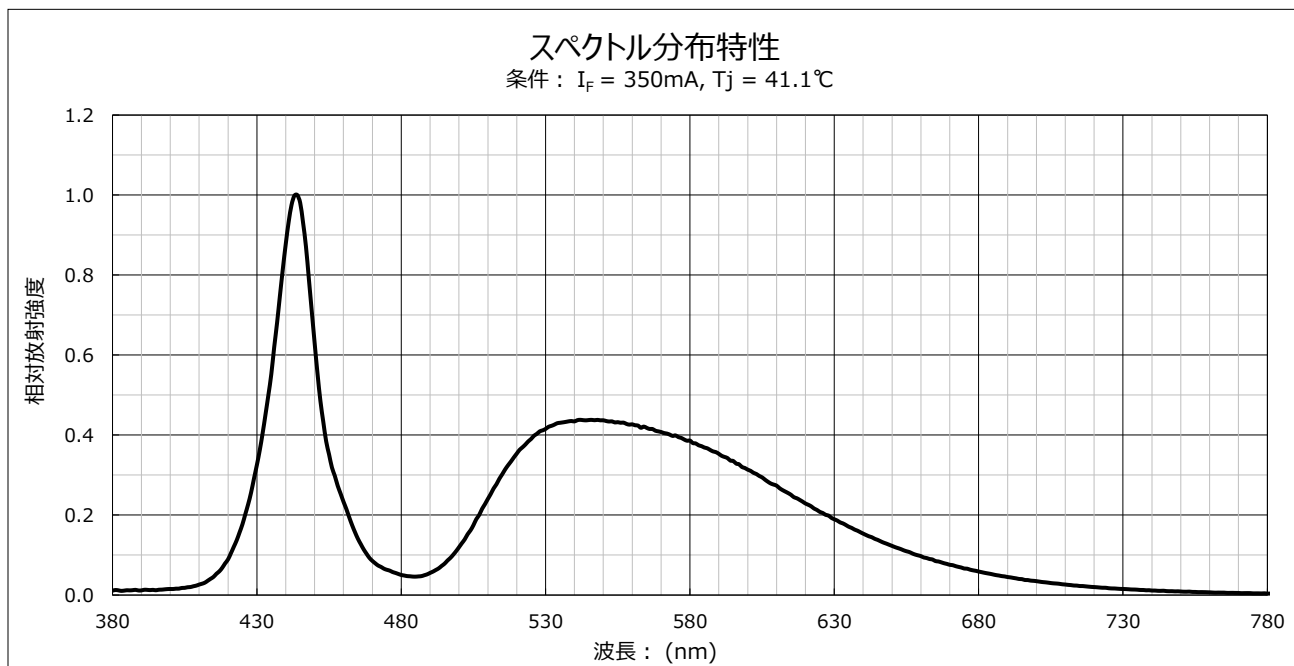
ランク	x	y
T1	0.3230	0.3269
	0.3230	0.3445
	0.3320	0.3600
	0.3320	0.3427

ランク	x	y
U1	0.3290	0.3548
	0.3290	0.3373
	0.3371	0.3517
	0.3371	0.3648
	0.3333	0.3622

注記 測定許容誤差: ± 0.01
測定タイミング: 点灯瞬時 (20msec)

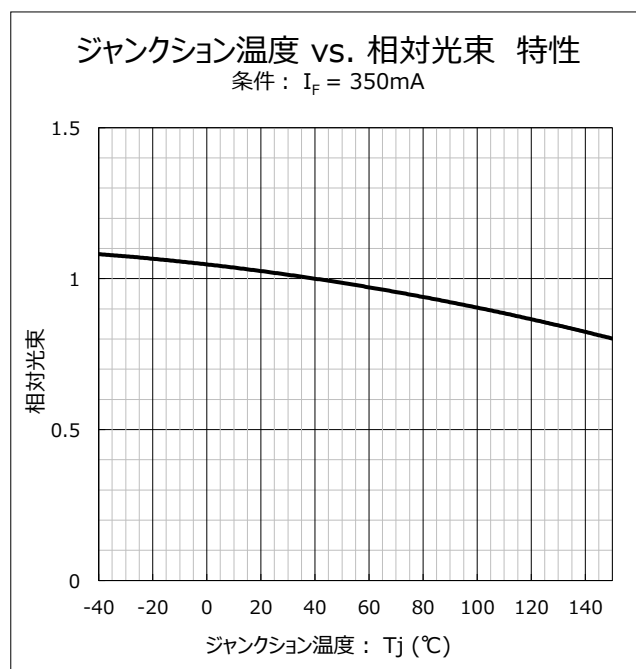
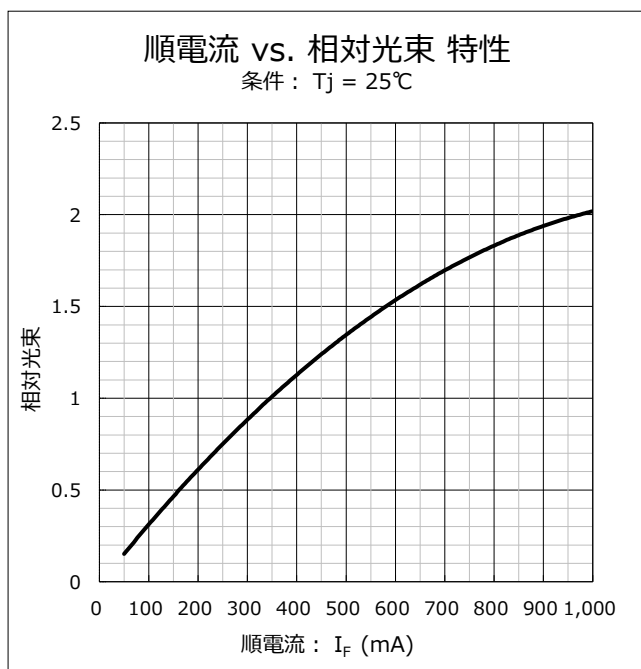
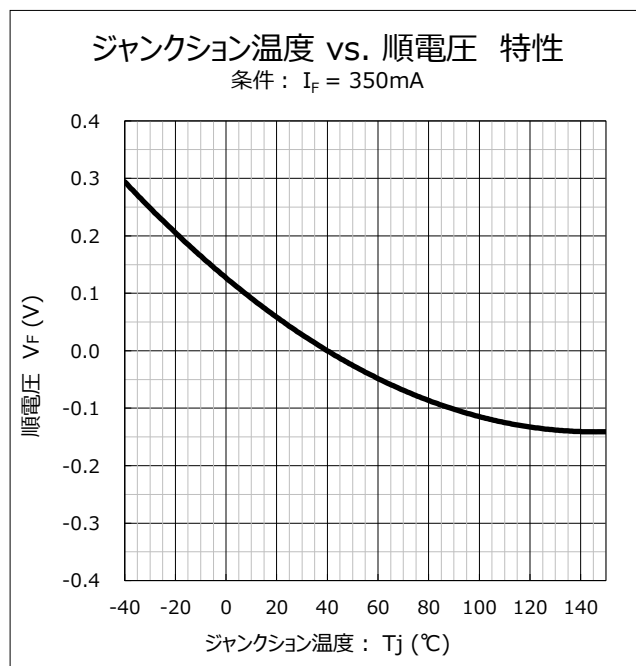
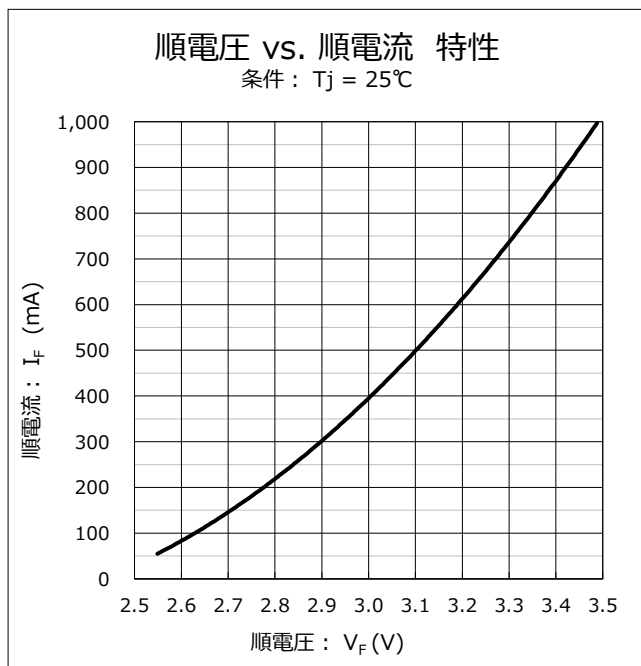
特性グラフ

HMEWNJJ-TF



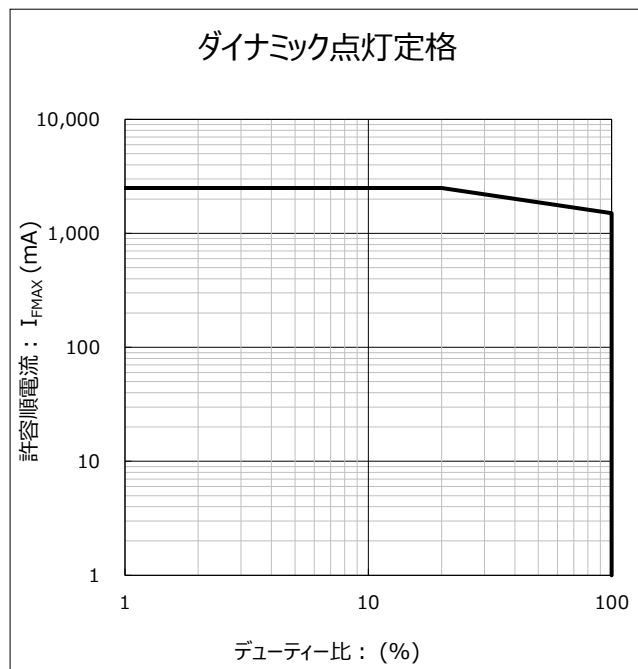
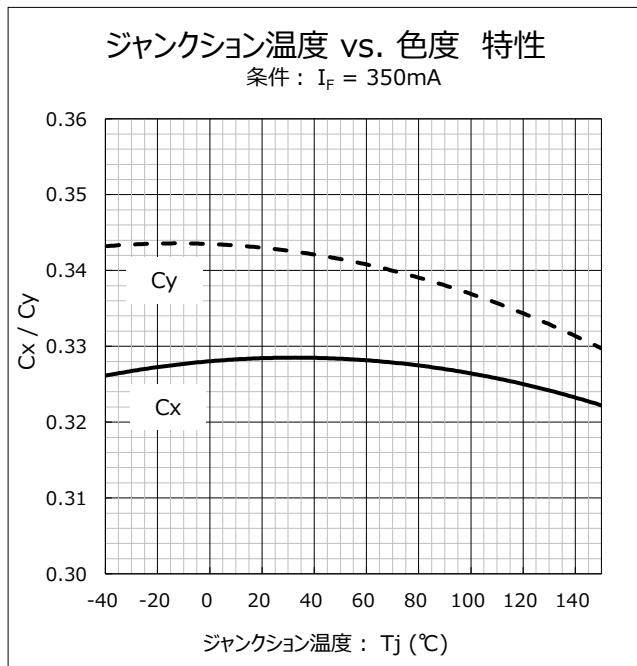
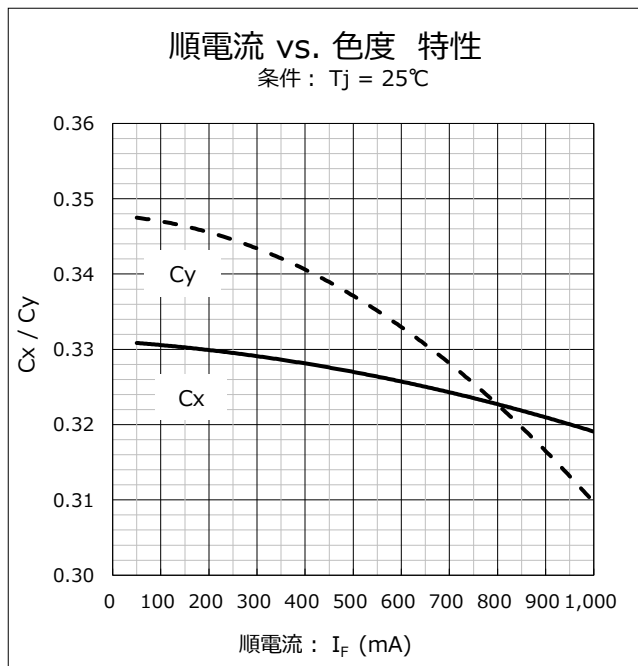
特性グラフ

HMEWNJJ-TF



特性グラフ

HMEWNJJ-TF



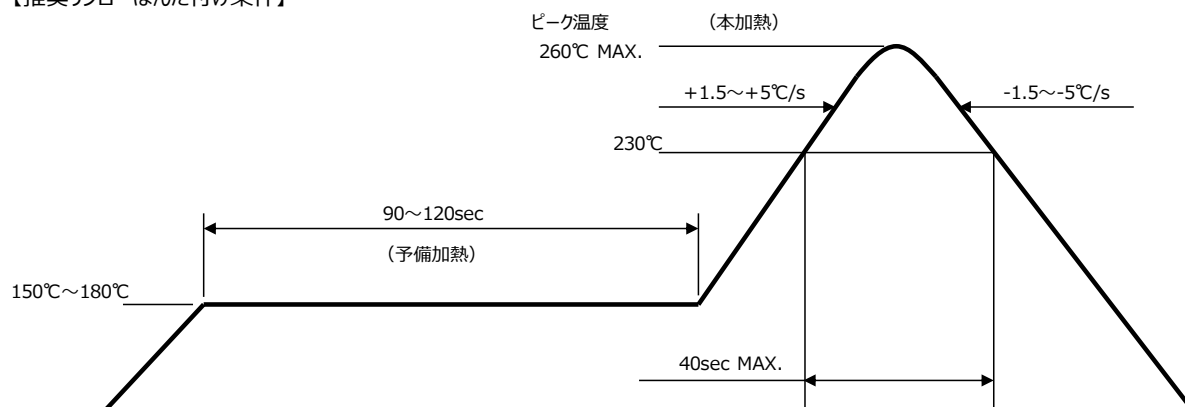
はんだ付け条件

【はんだ付けについて】

1. はんだ付けの際に加わる熱ストレスは、その大小で製品に大きく影響しますが、加熱方法によりその程度が異なります。また、形状等の異なる部品との混載をされる場合は、熱ストレスを受けやすい部品(チップLED等)を基準に置かれることをお奨めいたします。(推奨条件：はんだパッド温度>パッケージ温度)
2. はんだ付け直後の常温復帰前の状態においては、樹脂を含む構成部材が安定復帰しておりませんので機械的応力を加えると、製品の破損が予測されます。特にはんだ付け後の基板同士の重ね合わせや基板が反り返るような保管は避け、硬いものでの摩擦を避けてください。
3. リフローはんだ付けにおける推奨温度プロファイルは、樹脂表面上の温度として記載しております。これは、加熱方法、基板材料、ほかの実装部品、実装密度により、温度分布が異なることによります。一般的にFR-4材基板にLED単体を実装し、遠赤外線と熱風加熱併用の場合には基板温度とLED樹脂温度の差がおよそ5~10℃になります。また、リフローにおける加熱工程は2回までにしてください。
4. 金属基板を使用すると、熱衝撃ではんだ部に加わるストレスが大きいため、はんだクラックが発生し問題が生じる恐れがあります。金属基板を使用する際には、事前検証を十分行い問題ないことをご確認の上、ご使用ください。また、金属基板の絶縁層は低応力基材を推奨いたします。

この製品は、IPC/JEDEC J-STD-020F 規格に準拠し、MSL 2 に相当します。

【推奨リフローはんだ付け条件】



- 注1. リフローのプロファイルはLED上面の樹脂部表面温度としますが、上限値を示したものであり、高い信頼性を確保するためにはこの条件より加熱温度を低く、かつ加熱時間を短くしていただくことが有効です。
- 注2. リフロー回数は2回までとします、2回目の作業を行う際は吸湿を避けるために1回目と2回目の作業間隔を短くしてください。但し、1回目リフロー後に常温まで(自然)冷却してから2回目を行ってください。

はんだ付け条件

5. 当製品は手はんだおよびディップ（ウェーブ）はんだ付けに対応していません。
6. 洗浄を行う場合はイソプロピルアルコールを推奨いたします。
 フロン代替洗浄剤を含めて薬品によってはレンズやケース表面が侵され、変色・くもり・クラック等を生じますので以下の表を参考にし、使用にあたっては事前に充分確認の上、採用して下さい。
 最終洗浄を含む水洗浄を行う場合は純水（水道水は不可）を使用の上、洗浄後に強制乾燥をしてLEDに付着した水分を完全に除去してください。
 また超音波洗浄はお奨めいたしません。

薬品名	使用 可 / 不可
エチルアルコール	✓ 可
イソプロピルアルコール	✓ 可
純水	✓ 可
トリクロールエチレン	× 不可
クロロセン	× 不可
アセトン	× 不可
シンナー	× 不可
ヘキサン	× 不可

取扱注意事項

【静電気について】

InGaN素子を実装した製品は、静電気放電や電源のOn/Off時などのサージ電圧に対して非常に敏感な特性があり、素子の損傷や信頼性低下を引き起こすことがあります。損傷した製品は逆電流（リーク電流）が著しく大きくなったり、順方向における低電流領域の立上がり電圧が低下し発光特性異常を示します。梱包形態においても帯電防止材料を使用していますが、製品出荷時の品質を確保するために以下の注意や対策が必要です。

1. 作業時の帯電防止、および放電防止対策

静電気帯電した人体が製品に接触した際の放電や、製品が周囲帯電物から誘導帯電した場合や摩擦によって帯電した場合に金属に接触することで放電して素子が破壊されることがありますので、以下の内容をお奨めします。

- ① 帯電しやすい絶縁物を近づけない。（製品が帯電している場合は金属類の接触も避ける。）
- ② 本製品が摩擦されるような工程は避ける。
- ③ 製造製品や測定機器など接地できるものは必ず接地し、サージ発生防止対策をおこなう。
- ④ 導電性マット(1MΩ以下) や空気イオン化フロアなどの静電気除去装置を設置して帯電防止環境をつくる。
- ⑤ リストストラップによる人体アースを行う。
- ⑥ 導電性の作業服や導電性靴を着用する。
- ⑦ 製品を直接取り扱う際は、金属製ピンセットよりセラミック製ピンセットが有効です。

2. 作業環境

- ① 乾燥状態になると静電気が発生しやすくなります。製品保管においては乾燥状態が求められますが、はんだ付け後の作業時においては湿度50%前後をお奨めいたします。
- ② 作業環境の静電気レベルは、ICなどの静電気に敏感な電子部品と同じ150V以下をお奨めします。

取扱注意事項

【その他の注意事項について】

1. 当製品は、光半導体特性を生かし、より高い信頼性を確保するために設計されておりますが、使用される条件によって左右される場合があります。
2. LEDデバイスは過剰なストレス(温度、電流、電圧等)が加わると破壊する危険性があり絶対最大定格として制限しています。これは瞬時たりとも超過してはならない限界値です。
3. LEDデバイスをより高い信頼性を確保するため、実使用温度に合わせた順電流や消費電力のデレーティングをおこなうことや、特性上の変動分を加味してマージンを考慮いただくことが必要です。
4. LEDを安定に動作させるため、また過電流によるデバイス燃焼を防ぐために直列保護抵抗を回路上に組み入れてください。
5. 当製品を硫黄・塩素成分を含む材料、製品と同じ環境下で使用されますと信頼性を低下させる場合がありますのでご注意ください。製品の保管時には実装前、実装後に関わらず腐食性ガスの影響を受けないようなデシケーターにて保管してください。また、製品のご使用におきましても周辺から発生するガスや外部から侵入するガスの影響をご確認の上ご使用ください。
6. 当製品は通常、硫化には十分な耐力がありますが、硫黄成分を多く含有する部材(梱包材を含む)と同一環境下にて使用すると硫化腐食により不灯等の不具合を引き起こす可能性があります。特に高濃度の硫黄成分を含有する部材は使用を避けてください。
7. 当製品は主要カーメーカー指定の硫化試験に合格しておりますが、当製品および当製品を使用する実機において硫黄成分を含む部材を使用する場合には、試験想定以上の環境となる可能性があるため、発生する硫黄成分の影響をご確認の上ご使用ください。
硫黄成分を含む部材の例：ガスケット、ゴムパッキン、グリス、段ボール、ゴム(加硫ゴムなど)、スポンジなど
想定外の硫化源(環境及び部材)による腐食の可能性もあるため、上記に該当しない場合でも実機および実使用環境での確認を推奨します。
8. 当製品の封止樹脂は粘着性を持っていますので、異物付着にご注意ください。
9. 高温で使用するとはんだフラックス中のイオン移動により短絡を引き起こす可能性があります。事前に十分な検証を行い、問題がないことを確認したうえでご使用ください。
10. 当製品の仕様書上の内容は、LED単体についてのみ記載されています。実使用上の品質については十分ご確認の上ご使用ください。
11. 超音波溶接は、ワイヤー断線が発生する可能性があるため推奨しません。
(例) 本製品への外側レンズの溶着または、ハウジングへの溶着。
12. 当製品は推奨する条件において故障発生がないように設計されておりますが、LEDデバイスが故障しても火災、人身事故、社会的損害が生じることのないようにフェールセーフ等の安全設計を考慮ください。
13. 当製品は標準の一般電子機器の用途に使用されることを目的として製造するものです。高い品質や信頼性が要求され、故障や誤作動が直接人命または人体に影響を及ぼすおそれのある用途(航空機器、宇宙機器、医療機器、原子力制御機器など)に使用する場合は、事前に営業窓口までご相談ください。
14. LEDの発熱やレンズによる集光などにより、隣接部品が劣化する場合があります。熱や光の影響を考慮した製品設計をお勧めします。
15. 目の安全性に関して、2006年に発行された照明器具及び照明システムの光生物学的安全性に関する国際電気標準会議(IEC)規格ICE2471によれば、スタンレー電気のLEDのほぼすべては「免除グループ」または「リスクグループ1」(低リスク)に分類されます。ただし、青色波長を含む光を放射する高出力LEDは「リスクグループ2」(中リスク)に分類される可能性があります。高出力電流時のLED光源を直視すること、複数のLEDを同時に使用すること、光学機器で光を集中させることは、視力に悪影響を及ぼす恐れがあるためご注意ください。
16. 当仕様書は、両社の署名による取り交わしにより有効とみなされます。

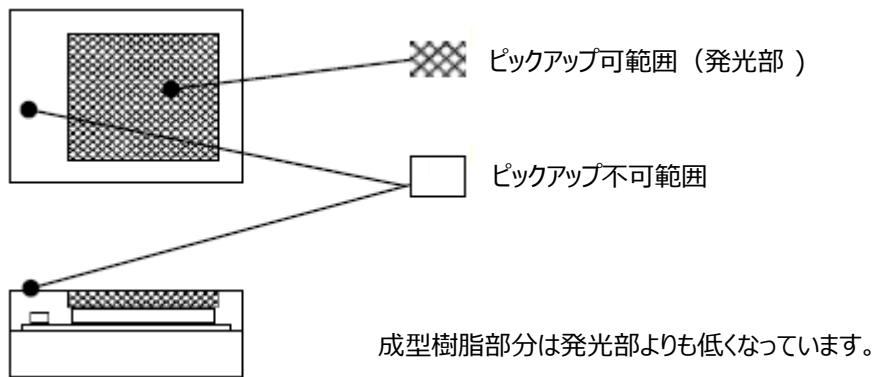
取扱注意事項

【マウンターにおける製品実装時の取り扱い】

<推奨条件>

1. ノズル吸着位置：製品ランプハウジング部

本製品は、低硬度シリコン樹脂を使用しているため、発光部のみを持って行ってください。ノズル部を発光部以外の部分に接触させると、製品が損傷する恐れがあります。

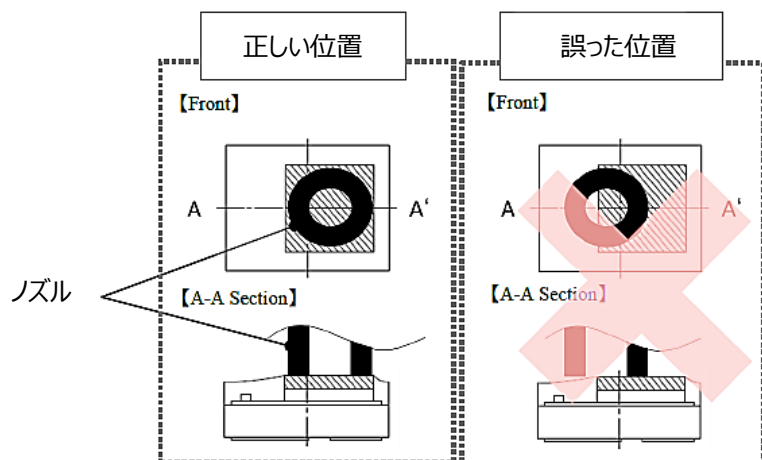


2. 荷重：3N未満

3. 吸着ノズル先端形状

推奨ノズル径 内径：Φ0.4mm，外形：Φ0.8mm

取り付け前に負荷、ピックアップ位置、ノズル径等の調整を行ってください。過負荷により発光部が破損する恐れがあります。



取扱注意事項

4. 推奨取扱誤差：50 μ m以下 これ以上はセルフアライメントが行われない可能性があります。
ご使用前に十分な事前検証を行い、問題がないことを確認の上ご使用ください。

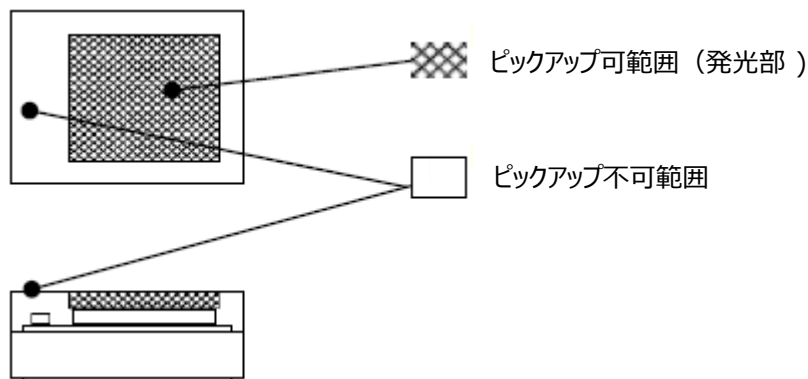
【手作業による取り扱い上の注意事項】

試験製造時などで、手作業による取り扱いをする際は、真空ピンセットの使用を推奨します。
樹脂部分には触れないように、製品を取り扱ってください。

<推奨事項>

真空ピンセットによる取り扱い

ノズル吸着位置：製品発光部（下図参照）



本製品は、低硬度シリコン樹脂を使用しているため、発光部のみを持って行ってください。
指定箇所以外の部分に触れると製品が損傷する恐れがあります。

梱包仕様

HMEWNJJ-TF

当該LEDは、輸送中の吸湿を最小限に抑えるために出荷前に脱湿（ベーキング）処理を行ったうえ、防湿包装をしていますが、製品の保管についてはドライボックスの使用、または次の保管条件を推奨いたします。包装に使用される防湿袋は、帯電防止対策材料を使用していますが、輸送用梱包箱についてはこの限りではありません。

【製品の推奨保管条件／保証期間】

温度	+5～30℃
湿度	60%以下

防湿袋未開封の場合、上記保管条件において12ヶ月。但し、低温から高温への急激な温度変化、腐食性ガスの発生する場所や塵埃の多いところは避けてください。

【防湿袋開封後の製品放置時間】

本製品はIPC/JEDEC J-STD-020FのMSL 2に相当します。

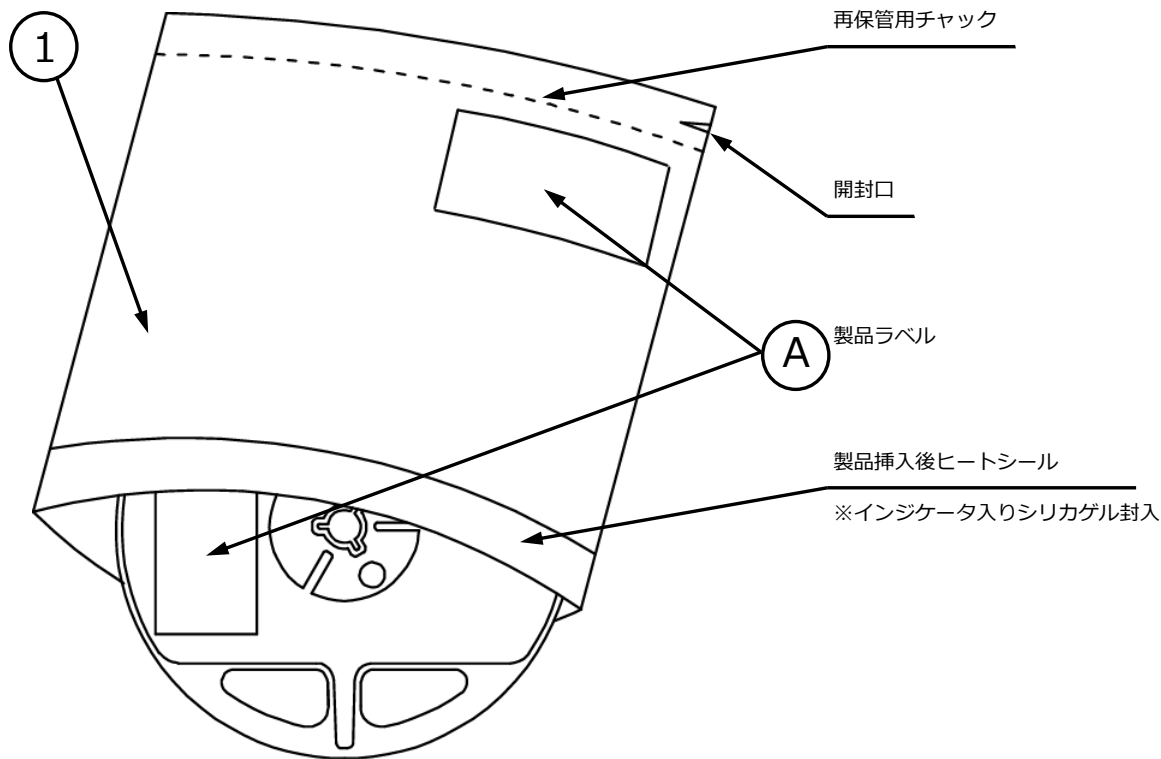
防湿袋は使用直前に開封することをお勧めします。

防湿袋開封後に未使用となった製品は、防湿袋に戻してチャックによる再シールを行ったうえ、上記推奨条件で保管してください。

梱包仕様

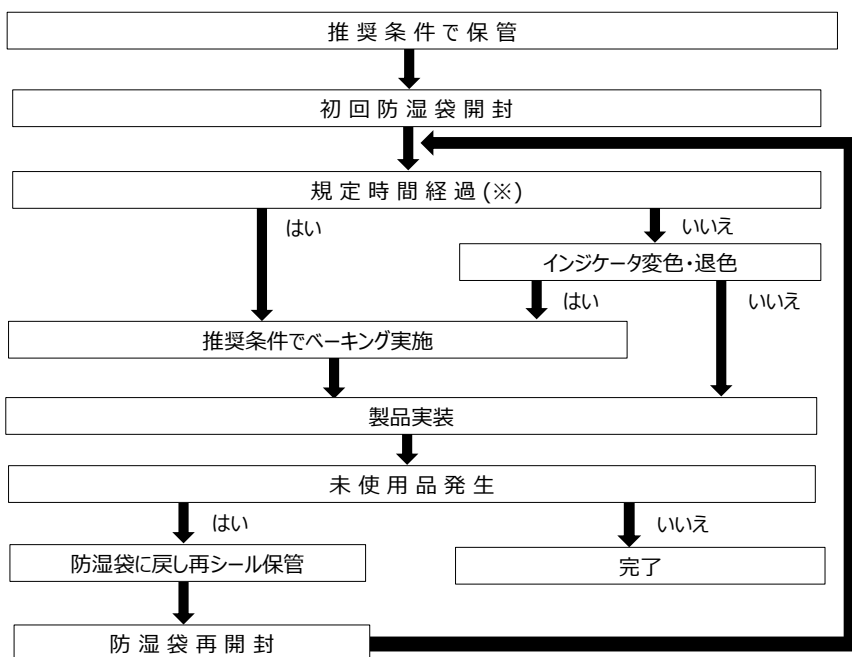
HMEWNJJ-TF

【 防湿梱包仕様 】



番号	内容	材質	備考
①	アルミ内装防湿袋	PET+Al+PE	静電気対策 有

【 防湿袋開封から実装までのフロー 】



規定時間とは、製品毎に定められた防湿袋開封後、製品実装(リフローはんだ工程完了)までを規定した時間です。規定時間には、判定後～リフローはんだ工程までに要する時間が含まれていますので、それらを差し引いた時間にてご判断下さい。防湿袋を再開封して使用される場合は、初回開封からの経過時間、もしくはベーキング後の経過時間となります。

梱包仕様

HMEWNJJ-TF

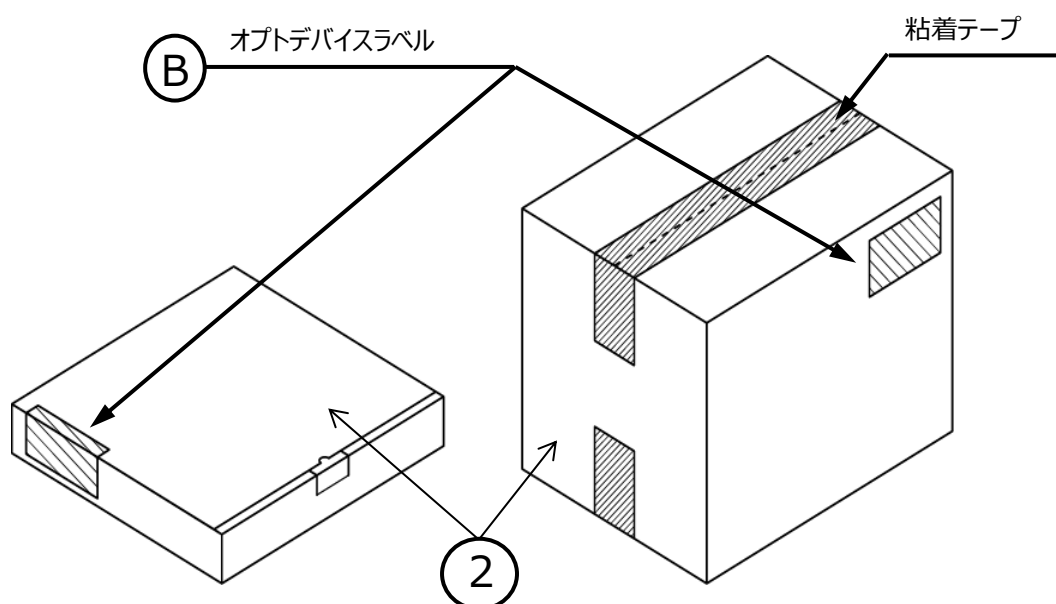
【 梱包箱 】

(RoHS / ELV指令準拠)

箱の種類	外形寸法 L × W × H (mm)	最大リール入り数
Aタイプ	280 × 265 × 45	3 リール
Bタイプ	310 × 235 × 265	15 リール
Cタイプ	440 × 310 × 265	30 リール
Dタイプ	305 × 270 × 65	3 リール
Eタイプ	370 × 280 × 270	30 リール
Fタイプ	530 × 380 × 270	60 リール

注記

- 1.上記寸法は全て参考値です。
- 2.出荷数量により上記表の中から最適な箱が選択されます。

タイプA

※材質/箱：ダンボール

タイプB, C※材質/箱：ダンボール
中仕切り：ダンボールタイプD

※材質/箱：ダンボール

タイプE, F

※材質/箱：ダンボール

番号	内容	材質	備考
②	梱包箱	段ボール	静電気対策無し

梱包仕様

【ラベル仕様】

(準拠規格：ISO/IEC16388)

A 製品ラベル

The diagram shows a rectangular label with the following layout:

- Top header: STANLEY -STANLEY ELECTRIC CO.,LTD.-
- Field A: Product name
- Field B: Product name barcode
- Field C: Product code
- Field D: Quantity
- Field E: Quantity barcode
- Field F: Lot number and rank
- Field G: Lot number and rank barcode
- Field H: MSL

- A . 製品名
- B . 製品名バーコード
- C . 品名コード
- D . 数量
- E . 数量バーコード
- F . ロットナンバーとランク
(詳細はロットナンバー表示方法を参照ください)
- G . ロットナンバーとランクバーコード
- H . MSL

B オプトデバイスラベル

The diagram shows a rectangular label with the following layout:

- Top header: STANLEY OPTO DEVICES
- Field A: Customer name (御中)
- Field B: Product type
- Field C: Product code
- Field D: Product name
- Field E: Quantity
- Field F: Box number
- Field G: Shipping date
- Field H: In-house shipping management barcode
- Bottom header: STANLEY ELECTRIC CO.,LTD.

- A . 得意先名称
- B . 製品種
- C . 品名コード
- D . 製品名
- E . 数量
- F . 箱番号
- G . 出荷日
- H . 社内出荷管理用バーコード

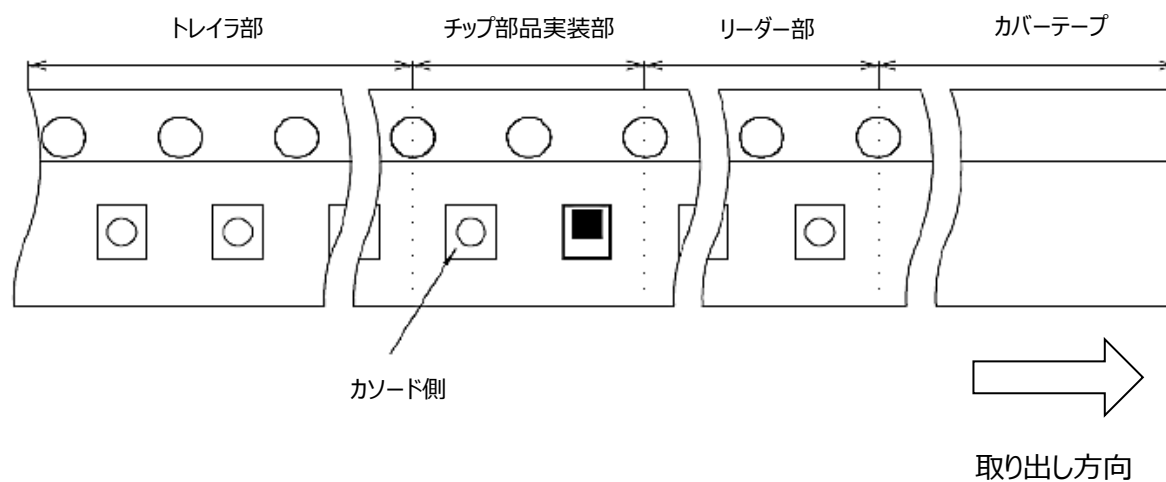
<注記> バーコード仕様：ISO/IEC16388に準拠

HMEWNJJ-TF

テーピング包装仕様

(準拠規格 : IEC60286-3)

【包装形態】



注記

カソード側が取り出し方向の反対側に来る形態を【-TF】とする。

項目		仕様	備考
リーダー部	カバーテープ	カバーテープ単独にて300mm以上	先端を粘着テープにて固定
	キャリアテープ	空きエンボス25個以上	リール巻取り方向は上図による
トレイ部		空きエンボス40個以上	先端はハブ穴に挿入される

テーピング包装仕様

【包装数量】

- 3,000個 / 1リール
- 梱包数量が3,000個に満たない場合、最小梱包数量を500個とし、100個単位の包装数量となりラベルに明示されます。

【機械的強度】

- カバーテープ接着力は、0.1～1.3Nとする。（キャリアテープとカバーテープ開き角 170°時）
- テーピング状態における曲げ強度は、半径15mmにした時に封入された製品が飛び出ないこととする。

【その他】

- 製品装着部において、逆方向封入、背面封入、側面封入、および異品種封入はないものとする。
- 1リール内の空きエンボス最大数量は以下の通り。

Qty. / reel	空きエンボス最大数量	備考
500	1	-
1,000	1	-
1,500	1	-
2,000	2	連続しないこと
2,500	2	連続しないこと
3,000	3	連続しないこと

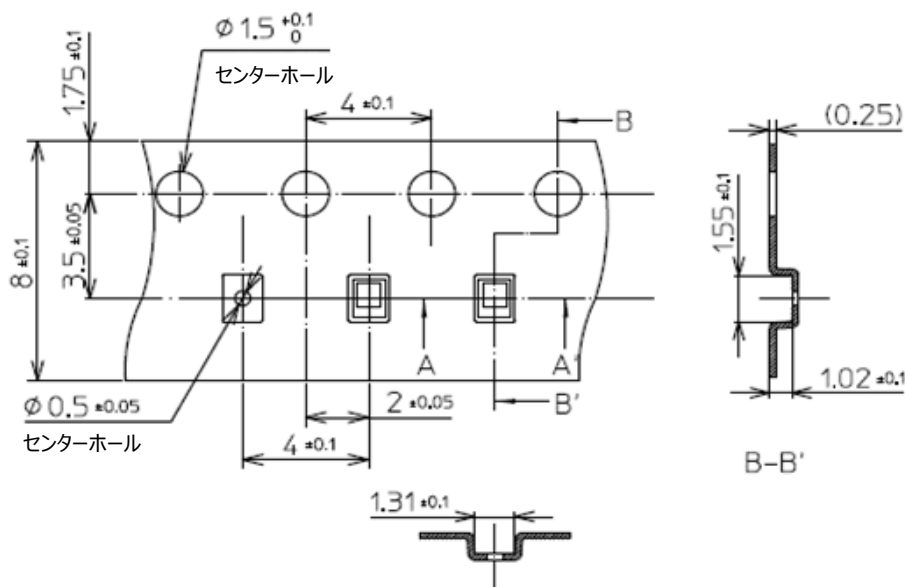
テーピング包装仕様

(準拠規格 : IEC60286-3)

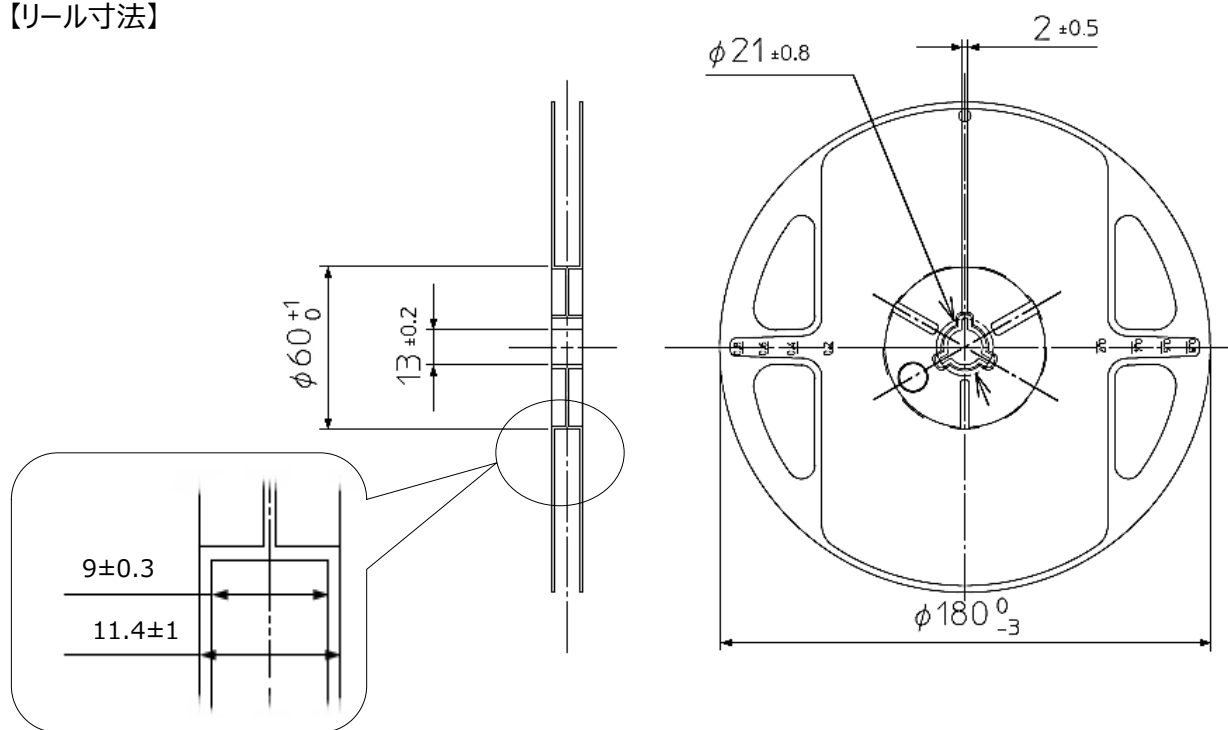
HMEWNJJ-TF

単位 : mm

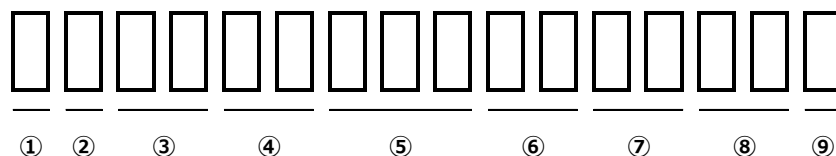
【包装寸法】



【リール寸法】



ロットナンバー表示方法



- ① - 1桁 : 製造場所 (アルファベット表示)
- ② - 1桁 : 製造年 (西暦の末尾を表示 2025→5、2026→6、2027→7、2028→8・・・)
- ③ - 2桁 : 製造月 (1月～9月の場合は、1月→01、2月→02、3月→03、……)
- ④ - 2桁 : 製造日
- ⑤ - 3桁 : 追番
- ⑥ - 2桁 : テーピング管理番号
- ⑦ - 2桁 : 光束ランク
(表示が1桁の場合は2桁目を“-”、ランク表示がない場合は“- -”とします)
- ⑧ - 2桁 : 色度ランク
(表示が1桁の場合は2桁目を“-”、ランク表示がない場合は“- -”とします)
- ⑨ - 1桁 : V_Fランク (ランク表示がない場合は“-”とします)

RoHS2・ELV指令への対応

当該製品は、RoHS2・ELV指令に準拠しております。

RoHS2, ELV指令での含有禁止物質と基準値は下記の通りです。

・RoHS2指令 …… 下記 1～10 参照。

・ELV指令 …… 下記 1～4 参照。

No.	化学物質名	閾値
1	鉛およびその化合物	0.1% (1,000ppm)
2	水銀およびその化合物	0.1% (1,000ppm)
3	カドミウムおよびその化合物	0.01% (100ppm)
4	六価クロム化合物	0.1% (1,000ppm)
5	PBB ポリ臭化ジフェニル類	0.1% (1,000ppm)
6	PBDE ポリ臭化ジフェニルエーテル類	0.1% (1,000ppm)
7	DEHP フタル酸ビス (2-エチルヘキシル)	0.1% (1,000ppm)
8	BBP フタル酸ブチルベンジル	0.1% (1,000ppm)
9	DBP フタル酸ジブチル	0.1% (1,000ppm)
10	DIBP フタル酸ジイソブチル	0.1% (1,000ppm)

信賴性試験項目

HMEWNJJ-TF

1. 信賴性試験結果

Test Item	Test Condition	Duration	Failure
High Temperature Humidity Bias	Ta=85°C Rh=85% Tj=150°C	1,000hr	0 / 18
High Temperature Operating Life 1	Tj=150°C	6,000hr	0 / 18
Low Temperature Operating Life	Ta=-40°C If=1000mA	1,000hr	0 / 18
High Temperature Humidity Bias	Ta=85°C Rh=85%	1,000hr	0 / 18
High Temperature Storage Life	Ta=135°C	1,000hr	0 / 18
Low Temperature Storage Life	Ta=-40°C	1,000hr	0 / 18
Thermal Shock Cycle 1	Ta=-40°C(15min.)~135°C(15min.)	1,000cyc	0 / 18
Thermal Shock Cycle 2	Ta=-40°C(30min.)~135°C(30min.)	3,000cyc	0 / 18
Thermal Shock Operateing Cycle	Ta=-40°C(15min.)~85°C(15min.) Tj=150°C	1,000cyc	0 / 18
Thermal & High Temperature Cycle	Ta=-40~80°C Rh=90% Tj=150°C 5min./on 5min./off	30cyc	0 / 18
Examination at be dewy cycle	Ta=-30°C~25°C Rh=90% Tj=85°C	48cyc	0 / 18
Xenon Weather Meter Test	Sample surface irradiance : 60W/m ²	300Hr	0 / 18
Gas Exposure Test 2	H2S(2ppm)/NO2(4ppm) 40°C Rh=75%	336Hr	0 / 18
Out gas Test	Put the sample in a petri dish and a glass lid in a petri dish of 50 mm in diameter on the top surface, and check whether the glass lid is fogged or not. If there is fogging, GC/MS analysis and haze value measurement are performed Ta=150°C	200Hr	0 / 18
Vibration Test	200m/s ² or 1.5mm amplitude 20Hz to 2000Hz to 20Hz 4-minute sweep	XYZ 4cycles each	0 / 18
Inpact Test	15000m/s ² 0.5ms 6 directions	5 times each	0 / 18
Resistance to Reflow Soldering	Moisture Soak : JEDEC Level2 Preparation heating / Preheating : 150~180°C 120sec Max. heating / Soldering : 260°C Peak	5 times	0 / 18
Electrostatic Discharge(ESD) : HBM	C=100pF R2=1.5kΩ ±8000V	3 times each	0 / 18
Climing Test	Mounted on test board, 10 N load applied to side of package for 10 s	10s	0 / 18
Deflection Test	Mount the test board in the longitudinal direction, Apply load from the backside of the board until the board deflects 3 mm.	1 times	0 / 18
Gas Exposure Test 3	Put sample, silver foil, and ion-exchanged water (30mg) in screw-tube bottle, Check discoloration of silver foil Ta=150°C	200Hr	0 / 18

信頼性試験項目

HMEWNJJ-TF

2.故障判定基準

項目	記号	条件	故障判定基準
発光光度	I_v	$I_F=350\text{mA}$ $T_a=25^\circ\text{C}$	初期値 \times 0.8 < 測定値 < 初期値 \times 1.2
色度	ccx, ccy	$I_F=350\text{mA}$ $T_a=25^\circ\text{C}$	初期値-0.01 < 測定値 < 初期値+0.01
順電圧	V_F	$I_F=350\text{mA}$ $T_a=25^\circ\text{C}$	初期値 \times 0.9 < 測定値 < 初期値 \times 1.1
外観	-	-	著しい変色、変形、クラック

本データシート記載事項及び製品使用にあたってのお願いと注意事項

- 1) データシートに記載している技術情報は、代表的応用例や特性等を示したもので、工業所有権等の実施に対する保証または実施権の許諾を行うものではありません。
- 2) データシートに記載している製品、仕様、特性、データ等は、製品改良等のために予告なしに変更することがあります。ご使用の際には必ず最新の仕様書によりご確認ください。
- 3) データシートに記載している製品のご使用に際しましては、最新の仕様書記載の最大定格、動作電源電圧範囲、放熱特性、その他使用上の注意事項等を遵守いただくようお願いいたします。
なお、仕様書記載の最大定格、動作電源電圧範囲、放熱特性その他使用上の注意事項等を逸脱した製品の使用に起因する損害に関しては、当社は責任を負いません。
- 4) データシートに記載している製品は、標準の一般電子機器の用途（OA機器、通信機器、AV機器、家電製品、計測機器）に使用されることを目的として製造したものです。
上記の用途以外の用途および高い信頼性や安全性が要求され、故障や誤動作が直接人命または人体に影響を及ぼすおそれのある用途（航空機器、宇宙機器、医療機器、原子力制御機器等）に使用することを計画されているお客さまは、事前に当社営業窓口までご相談ください。
- 5) データシートに記載している製品のうち「外国為替および外国貿易法」に該当するものを輸出するとき、または日本国外に持ち出すときは、日本政府の許可が必要です。
- 6) データシートの全部または一部を転載または複製することはかたくお断りします。
- 7) このデータシートの最新版は下記のアドレスから入手できます。
ホームページアドレス：<https://www.stanley-electric.com/jp/products/>