

高天井用照明器具 / Hibay Light
取扱説明書 / Handling instruction

保管用
For storage purpose

- 器具の施工には電気工事士の資格が必要です。施工には必ず電気工事店に依頼してください。
資格のない人の配線工事は法律で禁止されています。

Must be installed by a qualified electrician in accordance with all national and local electrical and construction codes and regulations. The wiring of an unqualified person is prohibited by the law.

■ 製品概要/Product Outline

当製品は屋内専用 (IP20) 照明器具です。 / This product is indoor exclusive use (IP20) lighting equipment

この製品には、エネルギー効率クラス<E>の光源が含まれています。

/ This product contains energy efficiency class <E> light sources.

光源品名 / Light source Model identifier ; LLF0058A/PWB ASSY 5000K or LLF0058A/PWB ASSY 3000K

品名 Product Name	レンズタイプ Lens Type	色温度 Color Temperature	定格入力 電圧 Rated Input Voltage	定格入力 電流 Rated Input Voltage	消費電力 Power Consumption	力率 Power Factor	定格 周波数 Rated Frequency	重量 Weight	動作温度 範囲 Operating temperature
LLF0058A/1400/01/G/IN/A LLF0058A/1400/01/C/IN/A	Lambertian	5000K 3000K	~100V	~0.58A	57W	0.98	50/60 Hz	2.2Kg	-20°C~ +45°C
			~220V	~0.26A	56W	0.98			
			~240V	~0.24A	56W	0.97			
LLF0058A/1400/02/G/IN/A LLF0058A/1400/02/C/IN/A	Lambertian	5000K 3000K	~100V	~1.13A	112W	0.99	50/60 Hz	2.9Kg	-20°C~ +45°C
			~220V	~0.52A	111W	0.96			
			~240V	~0.48A	111W	0.96			
LLF0058A/1400/03/G/IN/A LLF0058A/1400/03/C/IN/A	Lambertian	5000K 3000K	~100V	~1.70A	167W	0.99	50/60 Hz	4.2Kg	-20°C~ +45°C
			~220V	~0.76A	163W	0.97			
			~240V	~0.7A	167W	0.97			
LLF0058A/1400/04/G/IN/A LLF0058A/1400/04/C/IN/A	Lambertian	5000K 3000K	~100V	~2.22A	220W	0.99	50/60 Hz	5.7Kg	-20°C~ +45°C
			~220V	~0.99A	215W	0.97			
			~240V	~0.99A	215W	0.97			

施工上のご注意 / Attention at installation

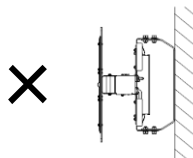


警告 / WARNING

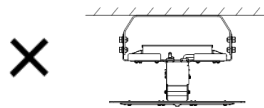
取扱を誤った場合、人が死亡または重症を負う可能性があります

There is a possibility that the person owes the death or the serious injury when mishandling it.

- 製品は下記の使用環境、状況では使用しないでください。落下、感電、火災、不灯の原因となります。
Do not use apparatus in the following environment and the situation. It causes the fall, the electric shock, and a fire.
 - ・周囲温度が45°Cを超える場所
Place where ambient temperature exceeds 45°C.
 - ・有機溶剤(アセトン、エチルエーテル、ヘキサン等)に直接さらされる場所
Place exposed directly to organic solvent (Acetone, Ethyl ether, Hexane, etc.).
 - ・腐食性ガス(硫化水素、塩素、アンモニア等)及び可燃性ガス(水素、メタン、プロパン等)が充填している場所
Place where corrosivity gas (Hydrogen sulfide, Chlorine, Ammonia, etc.) and flammable gas (Hydrogen, Methane, etc.) are filled.
 - ・粉塵・オイルミストが発生する場所
Place where dust and oil mist are generated.
 - ・引火性液体(ガソリン、灯油、重油等)が使用されている場所
Place where flammable liquid (Gasoline, Kerosene, Fuel oil, etc.) is used.
 - ・湿度が90%RHを超える場所、雨水や水滴の掛かる場所、製品が冠水する場所
Place where humidity exceeds 90%RH, Place where rain water or water drops, Place where product is flooded.
 - ・断熱材、可燃材に覆われる場所
Place covered with heat insulator and combustion material.
 - ・振動や衝撃の多い場所
Place with many vibrations and shocks.
 - ・虫が多く発生する場所
Place where many insects occur.
- 施工は施工説明に従って確実に行ってください。施工に不備があると落下、感電、火災の原因となります。
Please ensure construction in accordance with mounting instruction. It causes the fall and a fire when there is incompleteness in construction.
- 照明器具に接続するACケーブルは、ケーブル表面の絶縁体に傷及びヒビ割れが無いケーブルを使用してください。傷及びヒビ割れがあるケーブルを使用すると絶縁破壊が生じ感電、火災の原因となります。
The AC cable connected with luminaire must use the cable that there is no wound no cracking crack in the insulator on the surface of the cable. It causes the electric shock, and a fire.
- 製品を分解、改造しないで下さい。落下、感電、火災の原因となります。
Please don't disassemble or repair. It causes the fall, the electric shock, and a fire.
- 製品が破損した状態で使用しないでください。落下、感電、火災の原因となります。
Please don't use it with the product broke. It causes the fall, the electric shock, and a fire.
- 電源の駆動電圧はAC100~240Vです。それ以外の電圧では駆動させないでください。感電、火災、不灯の原因となります。
The drive voltage of the power supply is from AC100~240V. Please don't drive a power supply by other voltages. It causes the electric shock, a fire and not lighting.
- 電源の入力側(一次側)のアース線は必ず接続してください。感電、火災の原因となります。
Please connect the ground wire on the input side of the power supply. It causes the electric shock and a fire.
- 万一、煙や異臭等の異常を感じた場合は、すぐに電源を切って販売元へ連絡してください。異常が生じた状態で使用すると火災や感電の原因となります。
Please turn off power at once, and contact the distributor when abnormality occurs. It causes a fire and the electric shock when keeping using it.
- この照明器具は天井面直付器具です。壁面へ取付け、補強のない天井面への取付はしないでください。落下、感電、火災の原因となります。
This product is a lighting equipment fixed to the ceiling directly. Please don't fix to the wall, and the ceiling without reinforcement. It causes the fall, the electric shock, and a fire.



壁面取付
Wall mounting



補強の無い薄天井
Thin ceiling without reinforcement

- この照明器具の外部フレキシブルケーブルまたはコードが損傷している場合は、危険を避けるために、製造業者またはサービス代理店または同様の有資格者によって排他的に交換されるものとします。
If the external flexible cable or cord of this luminaire is damaged, it shall be exclusively replaced by the manufacturer or his service agent or a similar qualified person in order to avoid a hazard.

施工上のご注意 / Attention at installation



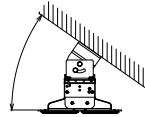
警告 / WARNING

取扱を誤った場合、人が死亡または重症を負う可能性があります

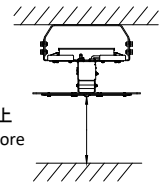
There is a possibility that the person owes the death or the serious injury when mishandling it.

- 器具と被照射物との距離は50cm以上離して使用して下さい。
指定よりよも近すぎると、照射物の変色、変形、火災の原因になります。
The distance between the instrument and the object to be irradiated is, Please use 50 cm or more apart.
- 35° を越える傾斜への設置は禁止です。落下の原因となります。
Installation at an angle exceeding 35° is prohibited. It may cause a fall.

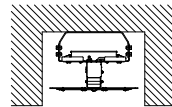
35° 以内
35° within



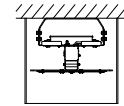
50cm以上
50cm or more



- 掘り込まれた狭い場所、筒などで覆われた場所には取付けしないで下さい。
火災、感電の原因となります。
Please do not install in a place covered with digging narrow space, cylinder etc.
It may cause fire or electric shock.



掘り込まれた狭い場所
A narrow Place digging down



筒などで覆われた場所
A place covered with a cylinder or the like.

- この照明器具の光源は、製造業者、そのサービス代理店業者又は同様の資格のある人だけが交換できます。
最終使用者は、この照明器具の光源は交換しないで下さい。⚠



The light source contained in this luminaire shall only be replaced by the manufacture or his service agent or a similar qualified person. ⚠

- アース工事は電気設備の技術基準に従い、確実に行ってください。アースが不完全な場合には、感電の原因となります。
(D種(第三種)設置工事(受け入れ国規格又はIEC60364準拠))
Follow technical standards of electrical equipment, please make sure earth ground construction. If the ground is incomplete, it may cause electric shock. (Type D (Type 3) installation work (Host country standard or IEC 60364 compliant))



注意 / CAUTION

取扱を誤った場合、傷害を負うことが想定される可能性があります

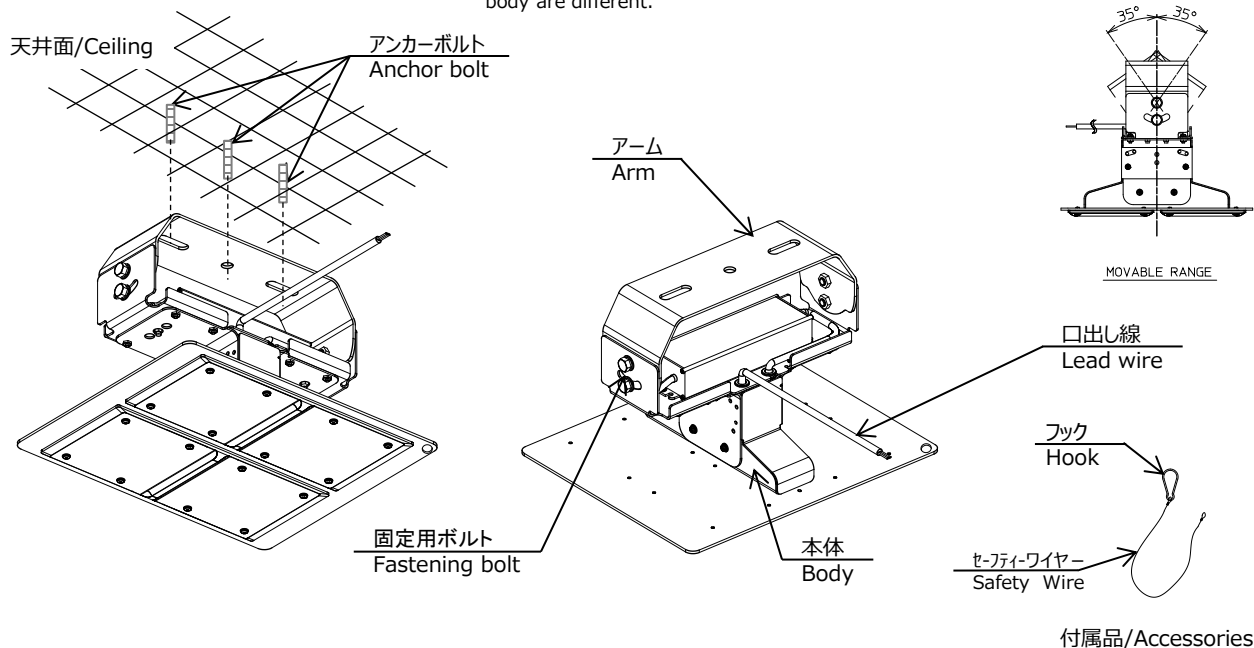
There is a possibility that it is assumed to owe injury.

- この器具は一般屋内用照明器具です。それ以外の場所では使用できません。落下、感電、火災の原因となります。
This product is the general indoor lighting fixtures.
It can not be used in other places. It causes the fall, the electric shock, and a fire.
- 腕の届かないところに設置して下さい。
Only to be installed outside arms reach.
- 製品の取付け、取外しの際には、必ず電源をOFFにしてから実施してください。
電源をONしたまま照明の取付け、取外し、再接続を行うと照明器具及び電源が破損する可能性があります。
また、感電、火災の原因となりますので絶対にしないでください。
Be sure to turn off the power supply during product installation or removal. There is a possibility that the product is damaged when the installation or removal of the lighting is done with the power supply turned on. It causes the electric shock, and a fire.
- 使用するケーブルは施行方法に記載したケーブルと同等以上の性能を有するケーブルを使用してください。
指定外ケーブルを使用しますと感電、火災、不灯の原因となります。
Please use the cable indicated on operation method with the performance beyond equality for a used cable.
It causes the electric shock, a fire, not lighting when other cables are used.
- 発光部を直視しないでください。目を痛める可能性があります。
Don't look straight at the luminescence part. There is a possibility of damaging eyes.
- 点灯時や消灯直後は製品表面は高温になります。火傷の可能性がありますので、取扱いには十分注意をはってください。
The surface of the product becomes a high temperature immediately after lighting and turning off. Please note it enough.
- 硫黄成分を含んだ温泉等では使用しないでください。明るさが暗くなり寿命低下の原因となります。
Please don't use for a hot spring including sulfur constituent. The brightness becomes dark and causes a life expectancy decline.

各部の名称 / Lamp structure

■ 本体/HIBAY LIGHT

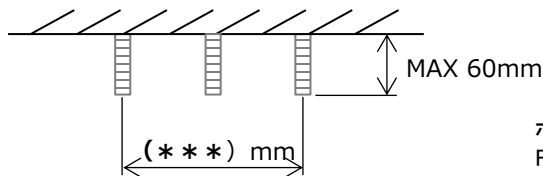
※描写されているのはLLF0058A/1400/02/*/IN/Aシリーズの図です。
シリーズによりLEDモジュールの数、筐体サイズが異なります。
This figure is the structure of LLF0058A/1400/02/*/IN/A series.
Depending on the series the number of LED module and the size of body are different.



製品の取り付け / Installation procedure

ご用意いただくもの・・・M10アンカーボルト×3本、M10ナット×6個、M10バネ座金×3個、M10平座金×3個
Prepared things・・・M10 anchor bolt × 3pcs, M10 nut × 6pcs, M10 spring washer × 3pcs, M10 washer × 3pcs

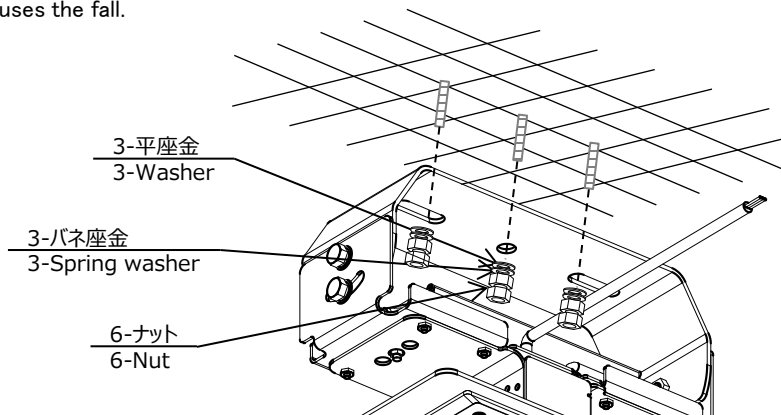
- 1 照明器具取付け用のアンカーボルトは重量に耐えるように図のように設置してください。
Please set up the anchor bolt to endure the weight of fixture as shown in a picture.



ボルトピッチにつきましては、仕様図ご参照下さい。
For bolt pitches, please refer to the specification drawing.

- 2 照明器具のアームには取付け穴が3箇所設けてあります。
ナット、バネ座金、平座金を用いてアンカーボルト3本に照明のアームをダブルナットで確実に締付けてください。
締付けが緩いと照明器具の落下の原因となります。
The mounting hole is installed in the arm of luminaire by two places.
Please enforce arm of illumination on 3 anchor bolts certainly by using a double-nut, a spring washer and a plain washer. When tightening is loose, it causes the fall.

(推奨締め付けトルク: 24.5 N・m)
(Recommended tightening torque: 24.5 N・m)



製品の取り付け / Installation procedure

3. 傾斜天井への器具の取付け / Installation of instruments on inclined ceilings

35° 以内の傾斜天井に使用する場合、4箇所のボルトを緩め
器具の発光部が水平になるようにボルトを確実に締め付けて
固定して下さい。

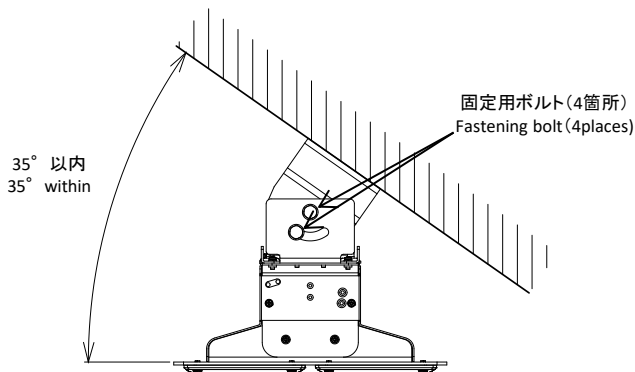
締付けが緩いと照明器具の落下の原因となります。

When using it on an inclined ceiling within 35° ,
loosen 4 bolts, and Please firmly tighten the bolt so that
the light emitting part of the instrument is horizontal.

When tightening is loose, it causes the fall.

(推奨締め付けトルク: 12.5 N・m)

(Recommended tightening torque: 12.5 N・m)



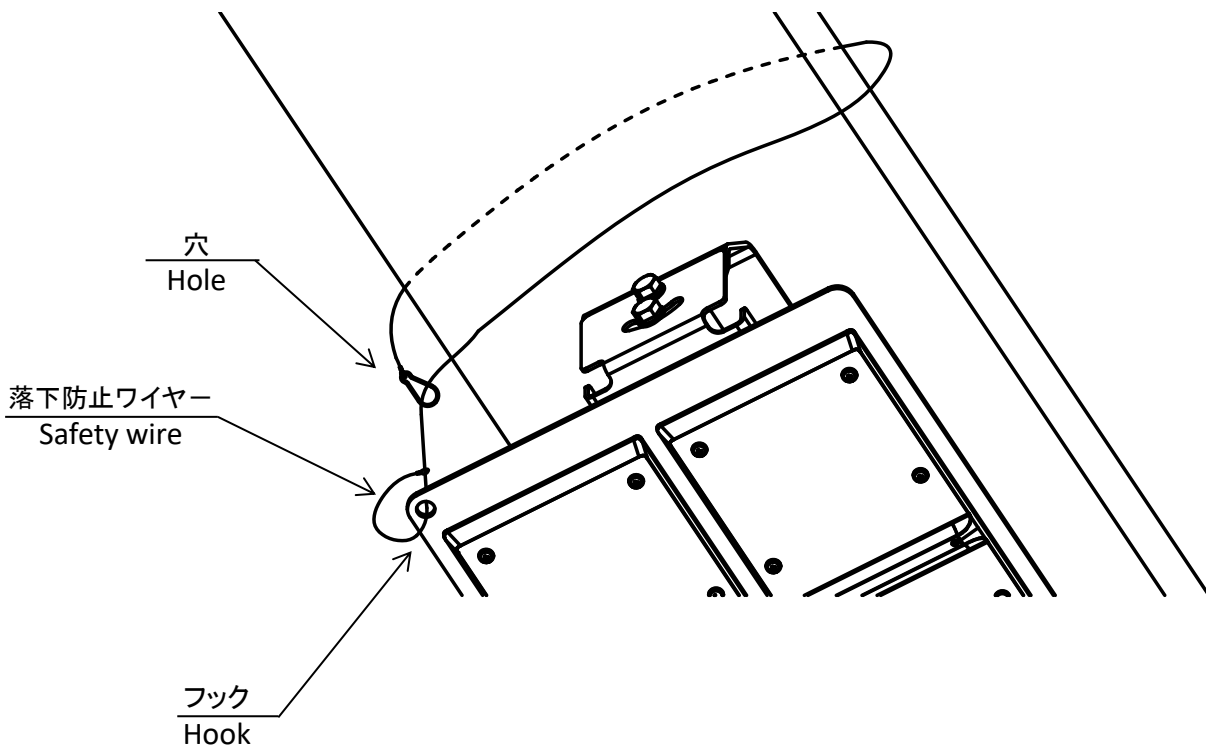
4. 落下防止ワイヤーの取付け / Fixation of safety wire

落下防止ワイヤー(付属品)をプレートに穴を通して、フック(付属品)を用いて堅牢な箇所に固定して下さい。

Please pass the safety wire - (accessory) through the hole of the plate and fix it to the robust
place using the hook (accessory).


ネジを使用して固定する場合は、M8以上のネジを使用して下さい。

When fixing with screws, please use screw of M8 or more.



結線方法 / Wiring method

1. 安全確保のため電源ブレーカー及び電源スイッチを遮断してください。
To ensure safety, please turn off the switch of power supply breaker and power supply switch.

 LED電源のスイッチがONの状態での接続は絶対に行わないで下さい。
Please do not connect the lamp when power supply switch is ON.

2. ACケーブルを接続ケーブルに接続してください。
Please connect the AC cable to the connection cable.

● 結線方法 / Connection method

結線には金属スリーブなどを用いて接続して下さい。スリーブで加締めた後は、配線が抜けを確認してください。絶縁処理は自己融着テープを巻いてから絶縁テープを巻いて仕上げてください。絶縁処理が不十分ですと感電、火災の原因となりますので、導体部分のみではなくシース(外被)部も含めて行ってください。

Please connect it by using a metallic sleeve for connecting wires and affirm no omission of wiring after tightening with the sleeve.

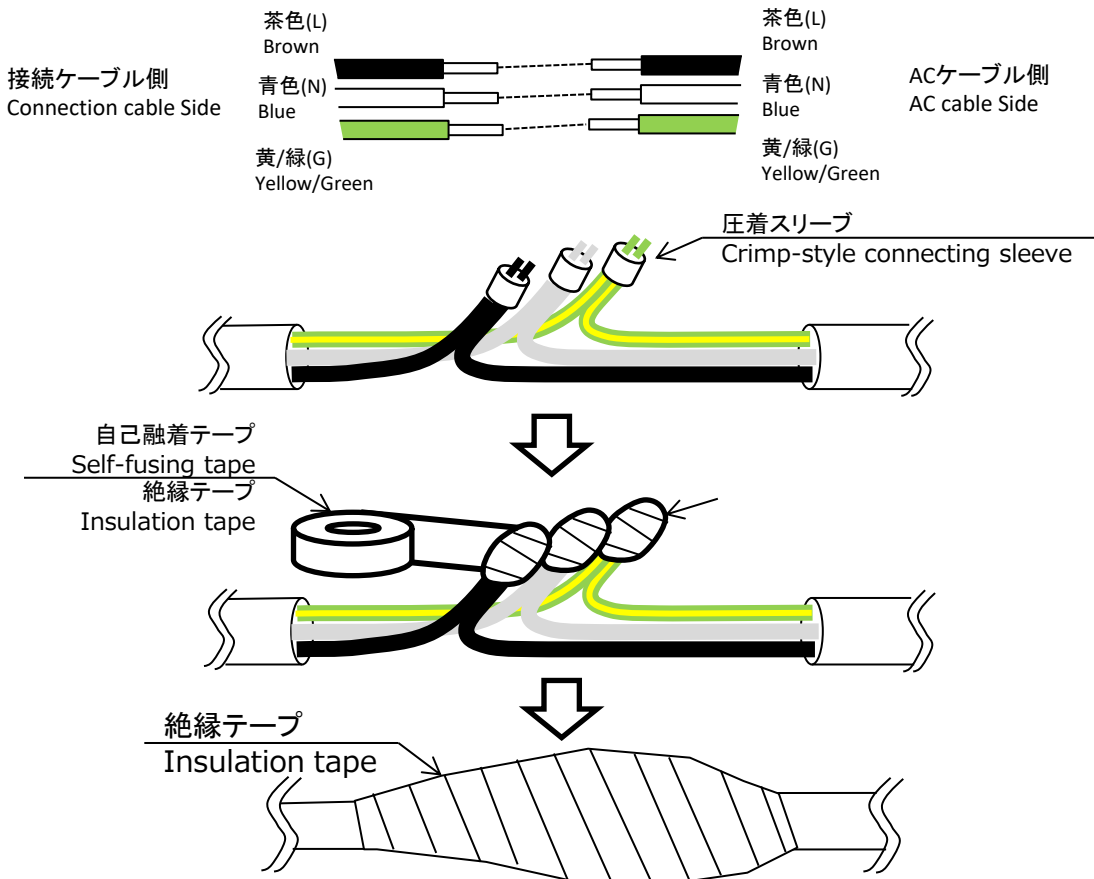
Please roll and finish up the after rolling the Self-fusing tape.

It gets an electric shock and a fire if processing is insufficient.

So roll it including not only the conductor part but also the sheath, please.

※ご用意頂く物 ... 金属スリーブ、自己融着テープ、絶縁テープ

※Prepared thing ... Metallic sleeve, Self-fusing tape, Insulation tape



取付説明

お客様へ、この説明書は必ず保管下さい

Instructions

To customers, please keep this manual.

使用上のご注意 / Handling notes



警告 / WARNING

取扱を誤った場合、人が死亡または重症を負う可能性があります

There is a possibility that the person owes the death or the serious injury when mishandling it.

- お手入れの際は、取扱説明書に従って行って下さい。落下、感電、火災の原因となります。
Please follow the manual when you maintain it. It causes the fall, the electric shock, and a fire.
- お手入れの際は、必ず電源を切って行って下さい。感電の原因となります。
Please turn off power when you maintain it. It causes the electric shock.
- お客様での修理や分解、改造は絶対にしないで下さい。落下、感電、火災の原因となります。
Please never do repairing by a customer, resolution and remodeling. It causes the fall, the electric shock, and a fire.
- 光源には高輝度LEDを使用しています。光源部を直視しないでください。
The light source uses bright LED. Please do not look directly at lighting area, as it may harm your eyes.



注意 / CAUTION

取扱を誤った場合、傷害を負うことが想定される可能性があります

There is a possibility that it is assumed to owe injury.

- お手入れの際は、必ず電源を切って製品が十分に冷えてから行ってください。火傷の原因となります。
When caring it, please be sure to go after a product turn off the power supply, and gets cold sufficiently. A burn is caused.
- 照明器具の光源寿命は60,000時間です。(※1)
※1 使用条件は周囲温度25℃ 光束維持率が初期の70%になるまでの時間
The light source life span of luminaire is 60,000h. (※1)
※1 The time of lumen maintenance factor becoming 70% of initial in the condition of ambient temperature 25° .
- 周囲温度が高い場合は、寿命が短くなります。
If the ambient temperature is high, life span will be shortened.
- 寿命期間内でも異常を感じた場合は、すぐに電源を切って販売元へ連絡してください。
異常が生じた状態で使用すると火災や感電の原因となります。
Please turn off power at once and contact the distributor when you feel abnormality in the longevity period.
- レンズ部に汚れが付着すると暗くなりますので、1年に1回の自主掃除を推奨致します。
汚れを拭き取ると明るさは元に戻ります。
I will recommend an annual independent cleaning because it darkens when dirt adheres to the lens.
Brightness returns to the origin when dirt is wiped off.
- 安全に使用するために、1年に1回は自主点検をおこなってください。
Please independently inspect these products once a year to ensure safe usage.
- 3年に1回は工事店など専門家による点検をおこなってください。
(3年以上経過したものについては入念に点検をおこなってください。)
異常状態のまま使用しますと発煙・発火、感電、又は落下の原因となることがあります。
Please arrange inspection by a specialist such as an electrical contractor once every 3 years.
(Please thoroughly inspect those products which have been used for more than 3 years.)
Incorrect usage may cause the product to catch fire, emit smoke, give an electrical shock and/or fall from installed location.
- LED素子にはバラツキがあり同一型番の照明器具においても光色、明るさが異なる場合がありますのでご了承ください。
There is a difference in the LED element and because Color and brightness might be different, it ends in luminaire of the same turn.

お手入れについて / About care

- 器具お手入れの際は、必ず電源スイッチを切ってください。
消灯直後は器具が高温となっていますのでしばらく(20~30分程度)時間を置いてから行ってください。
When cleaning the equipment, please be sure to turn off the power switch.
Since the product may be hot after switching off, please wait for a brief interval(20~30 minutes) before cleaning.
- 器具の外側やカバーの外側の汚れは、柔らかい布を水に浸し、よくしぼってからふきとってください。
Please wipe any dirt from the outer surface of the equipment and cover with a soft cloth wet with water.
- シンナー、ベンジン、アルカリ系洗剤で拭かないで下さい。変色、変形の原因となります。
Please do not wipe it in the detergent of thinner, benzine, and the alkali. It causes discoloration and the transformation.
- ホースなどで直接器具に水をかけないでください。また、モップやデッキブラシなどを用いた清掃を行わないでください。
器具内への浸水や器具の破損の原因となります。
Do not spray water directly on the equipment with a hose, or clean with a mop or floor brush etc.
It can cause water ingress to the unit and/or damage to the equipment.

保証について / Warrantee

- 納入後すみやかに御社で受入検査を行い、良否の判定を実施願います。
特別な問題提起がない場合には品質確認が実施され、受入検査に合格したものと判断させていただきます。
After delivery, please perform an acceptance inspection promptly and verify performance.
If there is no timely contact, we assume the quality inspection has been executed and our parts pass the acceptance inspection.
- 保証期間は、保証書に記載している期間をご確認ください。
保証については納入単品での保証であり、交換作業に伴う作業工賃・損害補償などの費用請求についてはご容赦ください。
The warranty period is stated in the warranty card. Our product warrantee is based on a single article's delivery, therefore, we will not cover replacement costs, compensation of loss, etc.
- 故障発生が下記に示す要因の場合については保証の対象外とさせていただきます。
In case of a problem, the following cases are excluded from our product warrantee:
 - ①お取り扱い上の不注意及び誤使用による故障
Failure caused by the carelessness on handling and/or malfunction.
 - ②改造やお客様個人で修理をされた場合による故障
Failure caused where an alteration and repair are carried out, without our knowledge and/or agreement.
 - ③不当な使用環境下及び条件での使用で生じた故障
Failure caused by the activity under operating environment and constraints, outside our specification and/or agreed specification.
 - ④天災(火災・地震・台風)等によって生じた故障
Failure caused by the natural disaster (Fire, Earthquake, Typhoon, etc.)
 - ⑤本仕様書の使用・保存温度条件を逸脱した場合に発生した結露による故障
Failure by dew caused by mishandling of the use and storage temperature conditions of this specification.
 - ⑥雷を含む過大な電圧サージなどの電氣的ストレスによって生じた故障
Failure caused by electrical stress such as excessive voltage surge including lightning.
- 故障発生の原因が限定出来ない場合には、両社間協議とさせていただきます。
When the root cause cannot be determined, this will be deliberated between both companies.
- 本製品の用途は照明用光源を意図しています。
弊社が意図した用途以外でご使用されそのことにより発生したあらゆる損害について弊社では一切責任を負いません。
This product is intended to be a light source for illumination applications. We do not take any responsibility of any damage which occurs as a result of use other than intended use.

交換を依頼される時 / Replace

- 保証期間中は、納入日を特定できるものを添えてお買い上げの販売店(工事店)までお申し出ください。
During the warranty period, please offer to the distributor(constructor) you purchased with a product that can identify the delivery date.
- 保証期間を過ぎている時はお買い上げの販売店(工事店)にご相談ください。
ご希望により有料にて交換させていただきます。
When the warranty period has passed, please consult your distributor(constructor).
We will replace it for a fee according to your request.
- アフターサービスについてご不明な点並びに交換に関するご相談は、お買い上げの販売店(工事店)または下記の弊社窓口にお問い合わせください。
その際は器具の品名、お買い上げ時期をお忘れなくお知らせください。
For questions about after-sales service and consultation on replace, please contact the distributor you purchased or our office below.
In that case, do not forget to inform us of the item name of the equipment and the time of purchase.

商品に関するご相談窓口 / Inquiries related to the product

- お問い合わせの際は器具銘板で器具形式をご確認のうえ、ご連絡ください。
Please contact us after confirming a model number from the label.
- 電話番号など、変更になる場合があります。ホームページでご確認ください。
It is possible that our phone numbers change.
Therefore, please confirm the latest contact information from our homepage.

ASIAN STANLEY INTERNATIONAL CO.,LTD.

48/1 Moo 1 Kukwang Ladlumkaew, Pathumthanee 12140 Thailand
TEL : +66 2 599 1260

スタンレー電気株式会社

STANLEY ELECTRIC CO.,LTD.

横浜サテライトセンター 〒225-0014 神奈川県横浜市青葉区荏田西2-14-1
Yokohama Satellite Center : 2-14-1 Edanishi, Aoba-ku, Yokohama-shi, Kanagawa, 225-0014 Japan
TEL : +81 45 912 9222

本社 〒153-8636 東京都目黒区中目黒2-9-13

Head office : 2-9-13 Nakameguro, Meguro-ku, Tokyo, 153-8636 Japan
TEL : +81 3 3710 2222